



Nazwa inwestycji:

Budowa i modernizacja oświetlenia ulicznego na terenie Gminy Piaski

Inwestor:

Gmina Piaski
ul. Lubelska 77
21-050 Piaski

Adres inwestycji:

Teren Gminy Piaski

**Opis wymagań dotyczących wydajności i funkcjonalności
przedmiotu zamówienia:
Budowa energooszczędnego oświetlenia
na terenie Gminy Piaski**

STANOWISKO	IMIĘ, NAZWISKO, UPRAWNIENIA	PODPIS
OPRACOWANIE	Cities Lighting Consultants sp. z o.o. ul. Zawadowskiego 4 02-781 Warszawa	

Data i miejsce opracowania:

Warszawa, Styczeń 2022 r.

SPIS ZAWARTOŚCI OPRACOWANIA

1. Wstęp	3
2. Zakres modernizacji	3
2.1. Regulacje prawne, specyficzne dla oświetlenia drogowego	6
3. Inwentaryzacja opraw oraz punktów zapalania	6
4. Ogólne założenia do wykonania modernizacji	6
4.1. Przyporządkowanie klas oświetleniowych	6
4.2. Dobór mocy opraw	8
4.3. Wyznaczenie współczynnika utrzymania	8
5. Opis techniczny	11
5.1. Opis stanu istniejącego	11
5.2. Oprawy oświetleniowe	11
5.3. Ogólne wymagania dotyczące opraw oświetleniowych	11
5.4. Szczegółowe wymagania techniczno-użytkowe dla opraw oświetleniowych	11
5.5. Zestawienie opraw przed i po modernizacji	20
5.6. Redukcja mocy w oprawach oświetleniowych	20
5.7. Przewody zasilające oprawy	21
5.8. Słupy oświetleniowe	21
5.9. Wysięgniki	21
5.10. Gniazda bezpiecznikowe kompletne	21
5.11. System sterowania	21
5.12. Centrum Dyspozytorskie	22
6. Dokumenty służące do oceny parametrów techniczno-użytkowych	22
6.1. Wymagane dokumenty dotyczące opraw	22
7. Porozumienie o współpracy w zakresie modernizacji instalacji oświetlenia drogowego	24
8. Zasilanie obwodów oświetleniowych linii napowietrznych	24
9. Modernizacja układów pomiarowych	24
9.1. Zakres modernizacji:	24
9.1.1. Sposób zasilania szafki:	25
10. Zasilanie obwodów:	25
10.1. Sposób zasilania obwodów napowietrznych:	25
10.2. Sposób zasilania obwodów kablowych:	26
10.3. Budowa oraz wyposażenie szafek pomiarowo-sterujących:	26
10.4. Uziemienie	26
10.5. Ochrona od porażen.	26
10.6. Kompensacja energii biernej.	27
10.7. Zakres uzgodnień przed wykonaniem przebudowy.	27
11. Dokumentacja powykonawcza	27
12. Odbiory	28
13. Uwagi końcowe	28
14. Podstawa opracowania	28
15. Regulacje prawne, specyficzne dla oświetlenia drogowego	28
16. Załączniki	29
• Specyfikacja materiałów i dostaw,	29
• Mapa wektorowa zakresu inwestycji,	29
• Zestawienia inwentaryzacyjne i projektowe,	29
• Obliczenia fotometryczne	29

1. Wstęp

Niniejszy projekt modernizacji oświetlenia drogowego na terenie **Gminy Piaski** - teren **Rejonu Energetycznego Lublin Teren**, wykonano dla Gminy Piaski. Ma ono na celu określenie zakresu i kierunków działania w procesie modernizacji oświetlenia drogowego dla osiągnięcia normatywnego oświetlenia przy minimalnej mocy zainstalowanej urządzeń oświetleniowych.

W ramach inwestycji Miasto wymieni **837** punkty świetlne, dobuduje **288** punktów świetlnych, przebuduje **60** punktów sterowania oświetleniem oraz wybuduje **8** nowych punktów sterowania. Zakres niniejszego projektu obejmuje wymianę opraw oświetleniowych, w celu spełnienia wymagań oświetleniowych dla modernizowanych odcinków dróg.

W ramach realizacji umowy dokonano obliczeń dla opraw spełniających wymagania techniczne stawiane przez Inwestora i po dokonanej analizie ekonomicznej wybrano dla potrzeb projektu oprawy umożliwiające osiągnięcie najkorzystniejszego efektu ekologicznego oraz najkorzystniejsze z punktu widzenia ekonomicznego.

Wszystkie wskazane w dokumentacji projektowej nazwy należy rozumieć jako określenie minimalnych parametrów technicznych i standardów jakościowych, a zamawiający dopuszcza stosowanie materiałów równoważnych o parametrach nie niższych niż podane w dokumentacji projektowej. Na wykonawcy ciąży obowiązek udowodnienia, iż proponowany sprzęt jest równoważny oraz powinien uzyskać pisemną zgodę projektanta i inspektora nadzoru .

2. Zakres modernizacji

Zakres inwestycji obejmuje modernizację systemu oświetlenia Gminy Piaski, na który składa się:

Dla zakresu kosztów kwalifikowanych

- wykonanie projektu wykonawczego oraz uzgodnienie z lokalnym Operatorem Systemu Dystrybucyjnego – PGE Dystrybucja SA Rejon Lublin Teren, przed rozpoczęciem instalacji oraz zawarcie umowy z OSD o współpracy przy modernizacji oświetlenia drogowego i ulicznego,
- demontaż **837** szt. istniejących opraw,
- dostawa opraw oświetleniowych ulicznych LED, zgodnych ze złożoną ofertą, w miejsce prowadzenia prac instalacyjnych w ilości **1 125** szt. (modernizacja istniejących opraw **837** szt. + budowa **288** szt. opraw), posiadających funkcjonalność zmiennego profilu mocy oraz grupowej zmiany profilu mocy i monitorowania stanu opraw. Poziom zaprogramowania zasilacza cyklu 24 h dostarczanej oprawy winien uwzględniać zarówno wymogi normy oświetlenia ulic PN-EN 13201:2016 lub równoważnego systemu odniesienia jak również wymogi określone w Rozporządzeniu Ministra Gospodarki z dnia 4 maja 2007 r., w sprawie szczegółowych warunków funkcjonowania systemu elektroenergetycznego (Dz. U. nr 93/2007, poz.623, z późn. zm.),
- instalację dostarczonych opraw oświetlenia zewnętrznego na wysięgnikach i słupach zgodnie z "Opisem wymagań dotyczących wydajności i funkcjonalności Modernizacji oświetlenia ulicznego w Gminie Piaski" (tabele), w ilości **1 125** szt.,
- montaż przewodów zasilających (oprawa - zabezpieczenie) o długości ok. 4 m na komplet dla słupów linii napowietrznej i ok. 12 m na komplet dla słupów linii kablowej,
- montaż zabezpieczeń dla wszystkich opraw: wkładka topikowa 4A,
- montaż bezpieczników napowietrznych w ilości **620** szt. i izolowanych złącz kablowych - **217** kpl.
- wymianę zacisków prądowych AL/Cu dla wszystkich opraw na liniach napowietrznych (**620** szt.). Przy złączu na linii nieizolowanej zastosować zacisk przystosowany do montażu na liniach nieizolowanych, przy złączu na linii izolowanej zacisk przystosowany do montażu na linii izolowanej,
- dostawę i instalację **60** szt. szafek oświetleniowych wyposażonych w zegary sterujące,

zabezpieczenie przeciwprzepięciowe B+C, układ "soft start" oraz z wyniesienie układów pomiarowych poza obszar stacji transformatorowych wraz z wykonaniem wymaganych projektów.

- dostawę i instalację **68** szt. układów kompensacji mocy biernej,
- wymianę wisięgników na ocynkowane jednoramienne dla opraw modernizowanych na liniach napowietrznych o parametrach geometrycznych wynikających z obliczeń fotometrycznych, zamocowanych nad linią, a w uzasadnionych przypadkach, kiedy montaż nad linią jest niemożliwy – pod linią zasilającą - w ilości **620** szt.,
- Budowa słupów oświetlenia drogowego w ilości **288** szt., łączna długość linii kablowej **19 663** m, ilość budowanych szafek oświetleniowych **8** szt.:
 - a. Budowa linii kablowej Wierzchowiska, długość **1 047** m, **17** słupów stalowych wys. 10m, 16 wisięgników 1-ram. 1,5m, 1 wisięgnik 2-ram 1,5m, **1** szafka oświetleniowa,
 - b. Budowa linii kablowej Wola Piasecka, długość **2 014** m, **20** słupów stalowych wys. 10m, 20 wisięgników 1-ram. 1,5m, **1** szafka oświetleniowa,
 - c. Budowa linii kablowej Brzezice, długość **2 432** m, **30** słupów stalowych wys. 10m, 29 wisięgników 1-ram. 1,5m, 1 wisięgnik 2-ram 1,5m, **1** szafka oświetleniowa,
 - d. Budowa linii kablowej Piaski ul. Reja, długość **459** m, **8** słupów stalowych wys. 10m, 7 wisięgników 1-ram. 1,5m, 1 wisięgnik 2-ram 1,5m
 - e. Budowa linii kablowej Piaski ul. Rzeźniana, długość **102** m, **2** słupy stalowe wys. 10m, 2 wisięgniki 1-ram. 1,5m
 - f. Budowa linii kablowej Wierzchowiska II, długość **3 441** m, **55** słupów stalowych wys. 10m, 55 wisięgników 1-ram. 1,5m, **1** szafka oświetleniowa,
 - g. Budowa linii kablowej Bystrzejowice II, długość **6 976** m, **107** słupów stalowych wys. 10m, 55 wisięgników 1-ram. 1,5m, 57 wisięgników 1-ram. 2,0m, **2** szafki oświetleniowe,
 - h. Budowa linii kablowej Bystrzejowice II-Kawęczyn, długość **1686** m, **23** słupów stalowych wys. 10m, **2** słupy stalowe 8m, 25 wisięgników 1-ram. 1,5m, **1** szafka oświetleniowa
 - i. Budowa linii kablowej Majdan Kawęczyński, długość **696** m, **11** słupów stalowych wys. 10m, 11 wisięgników 1-ram. 1,5m, **1** szafka oświetleniowa
 - j. Budowa linii kablowej Brzezice, długość **810** m, **10** słupów aluminiowych wys.10m, 10 wisięgników ozdobnych 1-ram., **1** szafka oświetleniowa
- wyposażenie i uruchomienie systemu sterowania i monitorowania oświetlenia,
- wykonanie pomiarów skuteczności ochrony przeciw porażeniowej,
- wykonanie pomiarów rezystancji uziemienia i izolacji przewodów i kabli
- wykonanie pomiarów natężenia oświetlenia dla wskazanych przez Zamawiającego pięciu odcinków modernizowanego oświetlenia,
- wykonanie pomiarów mocy zainstalowanej oraz $\cos\phi$ dla wszystkich zmodernizowanych obwodów oświetlenia – miernikiem cęgowym,
- sprawdzenie ciągłości żył kabli zasilających,
- wykonanie projektów czasowej organizacji ruchu wraz z jej wprowadzeniem, jeśli są wymagane
- wykonanie dokumentacji powykonawczej.

Informacje podane w niniejszym opisie przedmiotu zamówienia w razie odmiennych postanowień innych załączników SWZ należy traktować jako obowiązujące.

Tabela nr 1.- Specyfikacja dostawy z instalacją

L.p.	Opis	Jedn. miary	Ilość
1	Demontaż opraw wraz ze źródłami światła, wysięgników wraz z przewodami, bezpieczników, zacisków prądowych.	szt.	837
2	Montaż jednoramiennych wysięgników oświetlenia zewnętrznego o masie do 15 kg ocynkowane o wymiarach zgodnych z projektem z rury fi 60 mocowanych na słupie - wysięgnik o wysięgu do 1,5m	szt.	620
3	Montaż zacisków Al/Cu na słupach przy użyciu podnośnika	szt.	620
4	Montaż przewodów do opraw oświetleniowych YDY 2x2,5mm ² - 4m	kpl.	620
5	Montaż bezpieczników napowietrznych	szt.	620
6	Montaż izolowanych złącz kablowych	kpl.	217
7	Montaż przewodów do opraw oświetleniowych - wciąganie w słupy	kpl.	217
8	Montaż opraw oświetlenia zewnętrznego - LED - oprawa uliczna 28-140W	kpl.	1041
9	Montaż opraw oświetlenia zewnętrznego -LED - oprawa ozdobna 16-45W	kpl.	84
10	Montaż szafki oświetlenia ulicznego SOU	szt.	60
11	Montaż układów kompensacji mocy biernej	szt.	68
12	Wyposażenie i uruchomienie systemu sterowania i monitoringu	szt.	1
13	Sporządzenie dokumentacji (dobór zabezpieczeń, schematy, nalepki opisowe) na każdą stację w celu wyniesienia układów sterujących, umowy przyłączeniowe wraz z uzgodnieniami z OSD.	kpl.	1
14	Ręczny załadunek i wyładunek materiałów budowlanych - samochody skrzyniowe	t	5
15	Pomiary natężenia oświetlenia	kpl.	5
16	Dopuszczenie do prac przez ZE	kpl.	1
17	Utylizacja źródeł światła	szt.	837
18	Budowa linii kablowej Wierzchowiska, długość 1 047 m, 17 słupów stalowych wys. 10m, 16 wysięgników 1-ram. 1,5m, 1 wysięgnik 2-ram 1,5m, 1 szafka oświetleniowa	kpl.	1
19	Budowa linii kablowej Wola Piasecka, długość 2 014 m, 20 słupów stalowych wys. 10m, 20 wysięgników 1-ram. 1,5m, 1 szafka oświetleniowa	kpl.	1
20	Budowa linii kablowej Brzezice, długość 2 432 m, 30 słupów stalowych wys. 10m, 29 wysięgników 1-ram. 1,5m, 1 wysięgnik 2-ram 1,5m, 1 szafka oświetleniowa	kpl.	1
21	Budowa linii kablowej Piaski ul. Reja, długość 459 m, 8 słupów stalowych wys. 10m, 7 wysięgników 1-ram. 1,5m, 1 wysięgnik 2-ram 1,5m	kpl.	1
22	Budowa linii kablowej Piaski ul. Rzeźniana, długość 102 m, 2 słupy stalowe wys. 10m, 2 wysięgniki 1-ram. 1,5m	kpl.	1
23	Budowa linii kablowej Wierzchowiska II, długość 3 441 m, 55 słupów stalowych wys. 10m, 55 wysięgników 1-ram. 1,5m, 1 szafka oświetleniowa	kpl.	1
24	Budowa linii kablowej Bystrzejowice II, długość 6 976 m, 107 słupów stalowych wys. 10m, 55 wysięgników 1-ram. 1,5m, 57 wysięgników 1-ram. 2,0m, 2 szafki oświetleniowe	kpl.	1
25	Budowa linii kablowej Bystrzejowice II-Kawęczyn, długość 1686 m, 23 słupów stalowych wys. 10m, 2 słupy stalowe 8m, 25 wysięgników 1-ram. 1,5m, 1 szafka oświetleniowa	kpl.	1
26	Budowa linii kablowej Majdan Kawęczyński, długość 696 m, 11 słupów stalowych wys. 10m, 11 wysięgników 1-ram. 1,5m, 1 szafka oświetleniowa	kpl.	1
27	Budowa linii kablowej Brzezice, długość 810 m, 10 słupów aluminiowych wys.10m, 10 wysięgników ozdobnych 1-ram., 1 szafka oświetleniowa	kpl.	1

Wszystkie ewentualnie przywoływane nazwy należy rozumieć jako określenie minimalnych parametrów technicznych i standardów jakościowych, a Zamawiający dopuszcza stosowanie materiałów równoważnych o parametrach nie niższych niż podane w niniejszych wymaganiach. Na wykonawcy ciąży obowiązek udowodnienia, iż proponowany sprzęt jest równoważny oraz powinien uzyskać pisemną zgodę Zamawiającego, projektanta oraz inspektora nadzoru.

2.1. Regulacje prawne, specyficzne dla oświetlenia drogowego

W zakresie zagadnień specyficznych dla oświetlenia drogowego za podstawę opracowania niniejszej dokumentacji służyły następujące akty prawne, rozporządzenia oraz Polskie Normy:

- Ustawa z dnia 21 marca 1985 r. o drogach publicznych (Dz. U. Nr 14, poz. 60, t.j. Dz. U. 2020 poz. 470)
- Ustawa z dnia 7 lipca 1994 r. - Prawo budowlane (t. j. Dz. U. 2019, poz. 1186)
- Ustawa z dnia 11 września 2019 r.- Prawo zamówień publicznych (t.j. Dz. U. 2019 poz. 2019)

Rozporządzenia:

- Rozporządzenie Ministra Transportu i Gospodarki Morskiej z dnia 2.03.1999 r. w sprawie warunków technicznych, jakim powinny odpowiadać drogi publiczne i ich usytuowanie (Dz. U. Nr 43 z 1999 z późn. zmianami)
- Normy: PN-EN 13201-1÷5:2016 Oświetlenie Dróg lub równoważny system odniesienia

3. Inwentaryzacja opraw oraz punktów zapalania

W ramach opracowania, wykonana została inwentaryzacja instalacji i urządzeń oświetleniowych na analizowanym obszarze. Inwentaryzacja ta obejmuje:

- pomiary parametrów geometrycznych ciągów komunikacyjnych,
- pomiary parametrów geometrycznych instalacji oświetleniowej na poszczególnych ciągach komunikacyjnych,
- inwentaryzację opraw oświetleniowych zainstalowanych w systemie oświetlenia drogowego.
- pomiar parametrów geometrycznych instalacji oświetleniowej,
- wykaz istniejących i projektowanych opraw oświetleniowych,

Wyniki inwentaryzacji przedstawiono w tabeli inwentaryzacyjno-projektowej oraz mapie wektorowej. Dane zawarte w/w inwentaryzacji stanowią podstawę do wykonania komputerowych obliczeń parametrów oświetleniowych z zastosowaniem energooszczędnych opraw oświetleniowych oraz analizy technicznej i ekonomicznej systemu oświetlenia drogowego.

Oprawy do obliczeń należy dobierać tak aby spełniały zarówno wymagania normy PN-EN 13201:2016 lub równoważnego systemu odniesienia, jak również wymagania dotyczące funkcjonalności (parametry techniczno-użytkowe) i wydajności.

4. Ogólne założenia do wykonania modernizacji

4.1. Przyporządkowanie klas oświetleniowych

Analizując system oświetleniowy Gminy Piaski, dobrano poziomy wymagań oświetleniowych do klasyfikacji technicznej i funkcjonalnej drogi oraz zaobserwowanego ruchu.

Przyporządkowane poszczególnym rodzajom dróg klasy ulic odpowiednich kategorii oświetlenia ustalono na podstawie wskazań normy PN-EN 13201:2016 lub równoważnego systemu odniesienia a następnie przyporządkowano im klasy oświetlenia.

Z obserwacji ruchu drogowego oraz otoczenia drogi jak również jej charakteru należy

przyporządkować grupę sytuacji oświetleniowej wg **tabeli nr 2**.

Przyjęto warunki pogodowe jako bezopadowe z dodatnią temperaturą powietrza. Na podstawie inwentaryzacji określono gęstość skrzyżowań na odcinku 1km a następnie trudność zadania jazdy jak również liczbę pojazdów poruszających się po oświetlanej drodze, średnio na dobę. Określono strefę oświetlaną oraz kompleksowość pola widzenia, zaparkowanych pojazdów, strumienia rowerzystów.

Powyższe obserwacje pozwoliły dobrać klasę oświetlenia wg tabeli nr 2.

Analizując układ tablic można stwierdzić, że wartości parametrów, które określają klasę oświetleniową drogi mogą zmieniać się w czasie godzin nocnych oraz w zależności od różnych pór roku. W konsekwencji, zmieniają się również wymagania i zalecenia oświetleniowe w tych zakresach czasowych. Obserwacja parametrów następowała zarówno w dzień, przy oświetleniu naturalnym, kiedy ruch jest wzmożony oraz w godzinach wieczornych i nocnych, kiedy wykorzystywane jest oświetlenie sztuczne. Drogi i ulice zawierają często więcej niż jeden obszar ruchu (dodatkowo np. chodnik). Z uwagi na to, że indywidualne oświetlenie chodników wiązałoby się z koniecznością budowania nowej infrastruktury oświetlenia, co wykracza poza zakres planowanego projektu, z uwagi na to, że powierzchnie te znajdują się blisko siebie, zostały rozpatrywane łącznie.

Tabela nr 2. - Grupy sytuacji oświetleniowych

Typowe prędkości głównych użytkowników	Typy użytkowników w obrębie rozważanej powierzchni			Sytuacje oświetleniowe
	Główny użytkownik	Inni dopuszczalni użytkownicy	Wykluczeni użytkownicy	
> 60km/h	Ruch motorowy		Wolno jadące pojazdy, rowerzyści, piesi	A1
		Wolno jadące pojazdy	Rowerzyści, piesi	A2
		Wolno jadące pojazdy, rowerzyści, piesi		A3
<30 i ≤60km/h	Ruch motorowy, wolno jadące pojazdy	Rowerzyści, piesi		B1
	Wolno jadące pojazdy, rowerzyści, piesi	piesi		B2
	Rowerzyści	piesi	Ruch motorowy, wolno jadące pojazdy	C1
< 5 i ≤30km/h	Ruch motorowy, Piesi	Wolno jadące pojazdy, rowerzyści	Wolno jadące pojazdy, rowerzyści.	D1
	Ruch motorowy, Rowerzyści	Wolno, jadące pojazdy, piesi.		D2
	Ruch motorowy, wolno jadące pojazdy, piesi.			D3
Bardzo niska	Ruch motorowy, wolno jadące pojazdy, piesi.			D4

	Piesi		Ruch motorowy, wolno jadące pojazdy i rowerzyści.	E1
		Ruch motorowy, wolno jadące pojazdy, rowerzyści.		E2

4.2. Dobór mocy opraw

Za podstawę doboru mocy opraw należy przyjąć minimalne wartości spełniające normę PN-EN 13201:2016 lub równoważny system odniesienia potwierdzone wykonanymi obliczeniami fotometrycznymi, dla podanych niżej w tabeli nr 3 klas oświetlenia.

Tabela nr 3. - Minimalne wymagania dla poszczególnych klas oświetleniowych

Klasa	Parametry oświetlenia drogi			Oliśnienie przeszkadzające	Oświetlenie otoczenia
	Lśr. min [cd/m ²]	U _o [min]	U _l [min]	fTI [max] [%]	REI [min]
M1	2,00	0,40	0,70	10	0,35
M2	1,50	0,40	0,70	10	0,35
M3	1,00	0,40	0,60	15	0,30
M4	0,75	0,40	0,60	15	0,30
M5	0,50	0,35	0,40	15	0,30
M6	0,30	0,35	0,40	20	0,30

4.3. Wyznaczenie współczynnika utrzymania

Na podstawie normy PN-EN 12464-2:2014-05 lub równoważnego systemu odniesienia, analizując elementy wpływające na zmiany parametrów oświetleniowych i określone cząstkowe wartości wskaźników utrzymania dobrane zostały współczynniki utrzymania. Elementami mającymi wpływ na ich wartość są:

- u1 - zmiany warunków zasilania systemu oświetleniowego, wpływ temperatury itp.,
- u2 - zmiany parametrów opraw na skutek starzenia materiałów,
- u3 - zmiany parametrów nawierzchni - charakterystyki odbiciowej,
- u4 - wypadanie pojedynczych źródeł światła,
- u5 - spadek strumienia świetlnego źródeł światła w czasie eksploatacji,
- u6 - zmiany parametrów na skutek zabrudzenia opraw.

Wskaźnik utrzymania jest iloczynem wskaźników cząstkowych pochodzących od wymienionych wyżej elementów.

Norma PN-EN 12464:2014-05 lub równoważny system odniesienia określa sposób wyznaczania współczynnika utrzymania:

.... ” *Zaleca się, aby projekt oświetlenia był opracowany z uwzględnieniem współczynnika utrzymania o wartości obliczonej dla wybranego sprzętu oświetleniowego, warunków środowiska i przyjętego planu konserwacji, jak określono w CIE 154:2003.*

Zalecanym natężeniem oświetlenia dla każdego zadania jest eksploatacyjne natężenie oświetlenia. Wartość współczynnika utrzymania zależy od charakterystyk eksploatacyjnych lamp i urządzeń zasilających, opraw oświetleniowych, środowiska i planu konserwacji.

Projektant powinien:

- ustalić współczynnik utrzymania i podać wszystkie założenia uzasadniające jego wartość;
- określić sprzęt oświetleniowy odpowiedni dla warunków środowiska;
- przygotować wyczerpujący plan konserwacji oświetlenia obejmujący częstotliwość wymiany lamp i czyszczenia opraw oraz metodę czyszczenia”...

Zgodnie z procedurą opisaną powyżej, projektant ma określić czynniki składowe funkcji współczynnika utrzymania, mając na uwadze minimalne parametry techniczno-użytkowe wymagane specyfikacją istotnych warunków zamówienia (opisane dla wybranego sprzętu oświetleniowego), warunki środowiskowe (zapylenie, ingerencja wody, inne specyficzne dla środowiska czynniki w którym mają funkcjonować oprawy) oraz przyjęty plan konserwacji.

W SWZ określone zostały minimalne wymagania w stosunku do opraw i źródeł światła LED

- Wysoka, bo min. 100 000 godzin trwałość spadku strumienia światła źródła światła mierzona parametrem L80B10, to może przyjąć, LLMF - czyli spadek strumienia świetlnego źródła światła w przewidywanym czasie eksploatacji na poziomie 0,9.
- Jeśli jakiś czynnik nie występuje (czyli nie ma wpływu na parametry), jak np. LSF - czyli wygasanie pojedynczych źródeł światła LED, to przyjmuje = 1.
- Jeśli oprawa nie ma szyby, to jest brak wpływu na utratę strumienia światła z takiej oprawy bez szyby, w konsekwencji przyjmuje wartość czynnika równą 1. W przeciwnym wypadku musi, w oparciu o dane techniczne, badania lub wskaźniki ustalić wartość mniejszą od 1.

W przypadku niniejszego projektu, zostały określone wg opisanej metodologii wartość współczynnika utrzymania biorąc pod uwagę znane czynniki wpływające na wartość użytkową strumienia światła oprawy, w zależności od czasu eksploatacji. W ujęciu tabelarycznym wyznaczanie współczynnika utrzymania przedstawia się następująco:

Tabela nr 4.

Lp.	Czynnik składowy iloczynu (parametr oceniany)	Ustalenie stanu faktycznego mającego wpływ na określenie wielkości danego czynnika	Wyjaśnienie przyjętej miary
1	warunków środowiska	Gmina Piaski została zakwalifikowana do strefy lubelskiej. Wyniki oceny jakości powietrza w roku 2012 według kryteriów odniesionych do ochrony roślin wskazuje, iż obszar opracowania: pod względem wskaźnika dla ozonu, znajduje się w klasie C, pod względem wskaźnika dla dwutlenku siarki i tlenków azotu, znajduje się w klasie A., pod względem zawartości: benzenu, dwutlenku azotu, dwutlenku siarki, ołowiu, tlenku węgla, arsenu, kadmu, niklu, ozonu, znajduje się w klasie A, • pod względem zanieczyszczenia pyłem PM2,5, i PM10, benzo/a/pirenu, znajduje się w klasie C.	
2	określić sprzęt oświetleniowy odpowiedni dla warunków środowiska;	1. Ze względu na zanieczyszczenia pyłem PM2,5 i PM10, benzo/a/pirenu, znajduje się w klasie C. 2. Ze względu na akty wandalizmu - IK 09	Stopień ochrony przed wnikaniem pyłów i wody IP: minimum IP 66 IK09 -Stopień ochrony przed uderzeniem IK to klasyfikacja wytrzymałości mechanicznej.
		1. Spadek strumienia światła mierzony L80B10 w czasie nie mniejszy niż 100 000 h wg estymowanej prognozy zgodnie ze wzorem TM 21-11	L80 – 80 % strumienia początkowego B10 – dla 90% źródeł światła

3	przygotować wyczerpujący plan konserwacji oświetlenia obejmujący częstotliwość wymiany lamp i czyszczenia opraw oraz metodę czyszczenia	Oprawy z szybą ochraniającą źródła światła LED	Ze względu na to, że rozszczelnienie komory tzw. lampy (komory źródeł światła LED) uszczelnionej do IP 66 oprawy z szybą jest niedopuszczalne, gdyż grozi bezpowrotną utratą szczelności, nie jest planowane konserwowanie komory źródeł światła w całym okresie przewidywanej eksploatacji
		Oprawy bez szyby ochraniającej źródła światła LED	Planowane jest, aby oprawy bez szyby posiadały układy optyczne przystosowane do takiej pracy poprzez użycie materiałów powierzchniowych podwyższających odporność soczewek na zabrudzenie, układy samoczyszczące wykonane nanotechniką. Nie jest planowane mycie a tym bardziej czyszczenie jakimikolwiek środkami mogącymi zarysować powierzchnię.

W zakresie parametrów leżących u podstawy wyliczenia mocy systemu oświetleniowego spełniającego Normę PN-EN 13201:2016 lub równoważny system odniesienia, wymagania muszą pozostać bez zmian.

Współczynnik utrzymania bazując na powyżej wymienionej normie PN-EN 12464-2:2014-05 lub równoważnym systemie odniesienia obliczony został wg wzoru zaczerpniętego z ww. normy, t.j.:

$$u = MF = LMF \times LLMF \times LSF$$

$$k = 1 / u$$

gdzie:

u - współczynnik utrzymania; k - współczynnik zapasu

LLMF - współczynnik zachowania strumienia świetlnego źródła światła,

LSF - współczynnik trwałości źródła światła, [wygasania pojedynczych diod na panelu LED]

LMF - współczynnik zabrudzania się opraw,

Przy zastosowaniu procedury określonej w PN-EN 12464-2:2014-05 lub równoważnej, współczynnik cząstkowy LMF wynosi 0,9 (bez szyby LMF=1,0). LLMF jest równy 0,95. Współczynnik LSF przyjęto w wysokości 0,95.

Stąd wynik iloczynu współczynników $LMF \times LLMF \times LSF = 0,9 \times 0,95 \times 0,95 = 0,81 \approx 0,8$

$$u = 0,8$$

$$k = 1,25$$

Obliczenia parametrów oświetleniowych należy wykonać za pomocą programu komputerowego wspomagającego obliczenia. Należy stosować oprawy w technologii LED o parametrach technicznych opisanych w dalszej części niniejszego opracowania.

Oświetlenie powinno być dostosowywane do wymogów norm dla ruchu drogowego, jednak w miejscach, gdzie istnienie oświetlenia jest uzasadnione jedynie ze względu na mały ruch pieszy oraz na ulicach, gdzie przy nocnym obniżonym natężeniu ruchu, klasa oświetlenia może być obniżona. Przewiduje się sterowanie strumieniem świetlnym opraw obniżając go w okresie niskiego natężenia ruchu. W tym celu każda oprawa oświetleniowa ma być wyposażona w autonomiczny układ sterujący, umożliwiający zmiany strumienia świetlnego oprawy w taki sposób, aby uzyskać założone oszczędności w zużyciu energii.

5. Opis techniczny

5.1. Opis stanu istniejącego

Istniejące oświetlenie drogowe na terenie Gminy Piaski zrealizowane jest na oprawach wyposażonych w źródła sodowe wysokoprężne. Zainstalowana jest również niewielka ilość opraw LED. Przeznaczone do wymiany istniejące oprawy są w dużej części wyeksploatowane, o przeciętnych parametrach technicznych i oświetleniowych. Wysięgniki, na których są zainstalowane są oprawy posiadają ślady korozji. Układy pomiarowo sterownicze w wielu przypadkach zamontowane są we wnętrzu szaf transformatorów i winny być wyniesione na zewnątrz.

5.2. Oprawy oświetleniowe

W ramach inwestycji ma zostać zainstalowanych łącznie **1125** szt. opraw oświetleniowych. Należy zastosować oprawy przyjęte do obliczeń, o parametrach opisanych w niniejszej specyfikacji.

Oprawy oświetleniowe muszą spełniać wymagania techniczno-użytkowe Zamawiającego, czyli gwarantować wartości parametrów oświetleniowych, na poziomie nie mniejszym niż wymagania normy PN-EN 13201:2016 – Oświetlenie dróg lub równoważnego systemu odniesienia.

W **punkcie 5.5 tabeli 8** przedstawione jest wstępne, zbiorcze zestawienie modernizowanych opraw oświetleniowych wraz z bilansem mocy przed i po modernizacji. Moce projektowanych opraw mogą odbiegać od przykładowych, przy czym należy mieć na uwadze, że suma mocy wszystkich opraw nie może być większa niż moc wskazana w Specyfikacji Warunków Zamówienia, jako moc graniczna, nieprzekraczalna.

5.3. Ogólne wymagania dotyczące opraw oświetleniowych

Ze względu na decydujące znaczenie kryterium energooszczędności, oświetlenie całego modernizowanego terenu należy zastosować oprawy ze źródłami światła LED, charakteryzującymi się cechami technicznymi i użytkowymi, jak poniżej:

- a) wysokiej skuteczności świetlnej źródeł LED, dzięki któremu można uzyskać wysoką sprawność systemu oświetleniowego,
- b) oprawy ze źródłami LED mają charakteryzować się wysoką trwałością i bezusterkową pracą.
- c) oprawy powinny charakteryzować wysokimi parametrami technicznymi, gwarantującymi wysoką szczelność układu optycznego i elektrycznego oraz ograniczać powstawanie olśnienia przykrego.
- d) oprawy powinny być wykonane z materiałów ekologicznych (z materiałów nadających się do powtórnego przerobu).

5.4. Szczegółowe wymagania techniczno-użytkowe dla opraw oświetleniowych

Wszystkie oprawy oświetlenia winny odpowiadać następującym wymaganiom ujętym w tabelach nr 5, 6, 7 i 8 ustalających kryteria oceny zgodności treści oferty Wykonawcy z wymaganiami Zamawiającego, dotyczącymi opraw oświetleniowych.

Tabela nr 5.- Specyfikacja parametrów elektrycznych oprav

L.p.	Wymagany parametr	Wymagana wartość parametru	Dowód spełnienia wymagania
1.	suma mocy rzeczywistej wszystkich oprav bez uwzględnienia tzw. zmiennego profilu mocy oprawy, tj. redukcji mocy oprawy w cyklu 24h).	Określona w ofercie Wykonawcy, nie wyższa niż 59,60 kW	Suma mocy rzeczywistej wszystkich oprav określona przez Wykonawcę w ofercie, bez uwzględnienia tzw. zmiennego profilu mocy oprawy, tj. redukcji mocy oprawy w cyklu 24h, winna wynikać z wykonanych obliczeń fotometrycznych.
2.	Dobór oferowanych oprav w zgodności normą PN-EN 13201:2016 – Oświetlenie dróg lub równoważnym systemem odniesienia.	Spełnienie wymagań normy PN-EN 13201:2016 – Oświetlenie dróg dla ulic objętych obliczeniami fotometrycznym lub równoważnego systemu odniesienia.	Obliczenia fotometryczne wykonane zgodnie z projektem, danymi wsadowymi – uzupełnione o pliki fotometryczne zastosowanych w obliczeniach oprav w formie bazy danych, umożliwiających na jej podstawie dokonanie wyliczeń parametrów oświetleniowych drogi w ogólnie dostępnym programie komputerowym do wspomaganie obliczeń w formacie eulumat (.Ldt), winny spełniać wymagania normy PN-EN 1320:2016 lub równoważnego systemu odniesienia.
3.	PF (współczynnik mocy) zasilacza oprawy dla mocy nominalnej zasilacza przed jego zaprogramowaniem.	$PF \geq 0,95$ ($\cos\phi \geq 0,95$) lub $\text{tg}\phi \leq 0,325$	PF określony przez Wykonawcę w formularzu kalkulacji ceny oferty dla poszczególnych oferowanych oprav winien spełniać ten wymóg.
4.	PF (współczynnik mocy) zasilacza oprawy po jego zaprogramowaniu.	$PF \geq 0,94$ ($\cos\phi \geq 0,94$) lub $\text{tg}\phi \leq 0,364$	PF określony przez Wykonawcę w formularzu kalkulacji ceny oferty dla poszczególnych oferowanych oprav winien spełniać ten wymóg.

Oprawy oświetlenia ulicznego winny odpowiadać następującym wymaganiom technicznym.

Tabela nr 6.- Specyfikacja oprav oświetlenia ulicznego

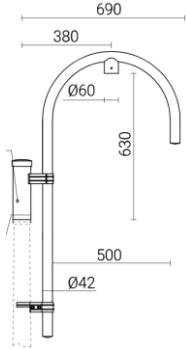

L.p.	Wymagany parametr	Wymagana wartość parametru	Dowód spełnienia wymagania
1.	Konstrukcja oprawy.	Oprawa oświetlenia ulicznego o korpusie wykonanym z aluminium ciśnieniowo odlewanego lub formowanego wysokociśnieniowo zgodnie z normą PN-EN 1706: 2011 lub równoważnym systemem odniesienia. -Aluminium i stopy aluminium - Odlewy - Skład chemiczny i własności mechaniczne Śruby mocujące wykonane ze stali nierdzewnej Niedopuszczane nitowanie elementów. Oprawy mają mieć zintegrowane, standaryzowane złącze do podłączenia modułów sterowania. Oprawa musi być oznakowana w sposób zapewniający jednoznaczną identyfikację wyrobu, dodatkowo oznakowanie identyfikacyjne musi umożliwiać jego trwałe umieszczenie także na słupie po zamontowaniu oprawy.	KT i próbki po zawarciu umowy
2.	Montaż oprawy.	Oprawa wyposażona w uniwersalny uchwyt do montażu na słupie lub na wysięgniku. Możliwość regulacji: Na słupie/wysięgniku o średnicach $\varnothing 48 - 60$ mm – regulacja w zakresie -15 - $+15$ ze stopniem 5° . Regulacja oprawy winna odbywać się za pomocą przegubu (zintegrowanego lub niezintegrowanego), umożliwiającego zmianę kąta oprawy w zakresie -15 - $+15^\circ$, ze stopniem 5° .	KT i próbki po zawarciu umowy

3.	Optyka.	System optyczny zgodny z normą PN-EN 12464-2 lub równoważnym systemem odniesienia - Światło i oświetlenie - Oświetlenie miejsc pracy - Część 2: Miejsca pracy na zewnątrz zapewniający pełne ograniczenie światła niepożądanego. Spełniający normę o bezpieczeństwie fotobiologicznym PN-EN 62471 lub równoważny system odniesienia. System optyczny IP66. Dla opraw z szybą zabezpieczającą źródła LED, konieczny jest czujnik temperatury zamontowany na płycie ze źródłami światła LED, redukujący prąd w przypadku przekroczenia temperatury, z odpowiednim zasilaczem, który zabezpiecza tę funkcjonalność.	KT i próbki po zawarciu umowy
4.	Klasa ochrony przeciwporażeniowej (izolacji).	II klasa ochrony p. porażeniowej zgodna z normą PN-EN 60529 - Stopnie ochrony zapewnianej przez obudowy lub równoważnym systemem odniesienia.	KT i próbki po zawarciu umowy
5.	Stopień szczelności komory osprzętu.	Min. IP66. Dopuszcza się IP65, gdy układ zasilający jest uszczelniony do IP66.	KT i próbki po zawarciu umowy
6.	Stopień odporności na uderzenia [J] systemu optycznego.	Min. IK09 (10J)	KT i próbki po zawarciu umowy
7.	Trwałość strumienia światła oprawy ulicznej o najniższej trwałości spośród oferowanych opraw ulicznych, mierzona parametrem L80B10 dla oprawy, potwierdzona raportem z badania LM80-08 zastosowanych źródeł światła LED, wyliczona na okres prognozy, zgodnie z TM-21	L80B10 - określona w ofercie Wykonawcy, ale nie mniej 100 000 h.	Sprawozdanie badania źródeł światła LED LM-80-08 zastosowanych w oprawie dla temp. Ts (Tc) = 55°C oraz 85°C, wraz z prognozą zgodną ze wzorem Memorandum Technicznym TM 21, lub inny dokument równoważny będący sprawozdaniem z badania.
8.	Zasilanie.	Napięcie nominalne: 230 V ±10% – 50Hz.	KT i próbki po zawarciu umowy
9.	Ochrona przeciwprzebieciowa	Ochrona przepięć: 10kV/5kA (wymagane jest oddzielne urządzenie - surge protector)	KT i próbki po zawarciu umowy
10.	Temperatura barwowa źródeł światła.	4000° K - 5700 K ±10%	KT i próbki po zawarciu umowy
11.	Wskaźnik oddawania barw.	CRI>70	KT i próbki po zawarciu umowy
12.	Sterowania oprawą i redukcji mocy.	System sterowania oprawami z możliwością grupowego zdalnego przeprogramowywania amplitudy i czasu redukcji mocy, zgodny ze szczegółowym opisem	KT i próbki po zawarciu umowy oraz deklaracja CE producenta dla elementów systemu sterowania z kompletem raportów z badań potwierdzających spełnienie norm przywołanych w deklaracjach – jeżeli urządzenia systemu sterowania nie występują w liście komponentów certyfikatu ENEC dla opraw.
13.	Zakres temperatury pracy.	Min: -40°C do +35°C	KT i próbki po zawarciu umowy
14.	Współczynnik zniekształceń harmonicznego prądu.	THD≤ 20% dla punktu pracy oprawy	KT i próbki po zawarciu umowy

15.	Oznakowanie oprawy oświetleniowej ulicznej ze względu na zgodność z normami europejskimi lub równoważnymi systemami odniesienia.	Znak ENEC oraz ENEC+ lub równoważny.	- certyfikat na oznakowanie oprawy oświetleniowej ulicznej ze względu na zgodność z normami europejskimi lub równoważnymi systemami odniesienia wydany przez jednostkę oceniającą zgodność (ENEC lub równoważny) wraz załącznikiem zawierającym listę komponentów oprawy - certyfikat na oznakowanie oprawy oświetleniowej ulicznej potwierdzające początkową funkcjonalność opraw LED i potwierdzenie ich parametrów fotoelektrycznych wydany przez jednostkę oceniającą (ENEC + lub równoważny)
16.	Gwarancja producenta na oprawę oświetleniową uliczną LED, tj.: <ul style="list-style-type: none"> • na trwałość strumienia światła oprawy mierzoną parametrem L80B10, • na układ zasilający w oprawie wraz z parametrami elektrycznymi zasilacza, • na obudowę oprawy. 	Okres min. 5 lat.	OW


Tabela nr 7.- Specyfikacja opraw ozdobnych typ A

L.p.	Wymagany parametr	Wymagana wartość parametru	Dowód spełnienia wymagania
1.	Konstrukcja oprawy.	Oprawa oświetlenia parkowego o korpusie wykonanym z aluminium ciśnieniowo odlewanego lub formowanego wysokociśnieniowo zgodnie z normą PN-EN 1706:2011 – Aluminium i stopy aluminium – Odlewy – Skład chemiczny i własności mechaniczne lub równoważnym systemem odniesienia. Korpus oprawy malowana proszkowo w kolorze z palety RAL wskazanym przez Zamawiającego. Klosz oprawy wykonany z materiału pozwalającego na podświetlenie klosza oprawy, np. szkło akrylowe. Oprawa wyposażona w płaską osłonę źródeł światła oraz soczewek wykonaną ze szkła hartowanego lub tworzywa sztucznego lub układ optyczny o odporności na uderzenia co najmniej IK08. Śruby mocujące wykonane ze stali nierdzewnej. Niedopuszczane nitowanie elementów. Oprawa musi być oznakowana w sposób zapewniający jednoznaczną identyfikację wyrobu, dodatkowe oznakowanie identyfikacyjne musi umożliwiać jego trwałe umieszczenie także na słupie po zamontowaniu oprawy	KT i próbki po zawarciu umowy

2.	Montaż oprawy.	Oprawy przeznaczone są do montażu zwieszane- go na specjalnym wysięgniku.	KT i próbki po zawarciu umowy
3.	Kształt i Wymiary.	<p>Oprawa przeznaczona do montażu jako oprawa zwieszana na specjalnym wysięgniku. Oprawa wyposażona w uchwyt umożliwiający montaż do wysięgnika o średnicy wewnętrznej 35 mm oraz zewnętrznej 43 mm. Maksymalne wymiary oprawy 400 mm wysokości oraz 350 mm średnicy. Dopuszczalna tolerancja $\pm 10\%$ Schemat istniejących wysięgników:</p>  <p>Przykładowy wygląd oprawy:</p> 	KT i próbki po zawarciu umowy
4.	Optyka.	System optyczny zgodny z normą PN-EN 12464-2 - Światło i oświetlenie - Oświetlenie miejsc pracy - Część 2: Miejsca pracy na zewnątrz lub równoważnego systemu odniesienia, zapewniający pełne ograniczenie światła niepożądanego. Spełniający normę o bezpieczeństwie fotobiologicznym PN-EN 62471 lub równoważnego systemu odniesienia. Oprawa winna umożliwiać jednocześnie oświetlenie jezdni i chodnika zgodnie z wymaganiami normy PN-EN13201 lub równoważnego systemu odniesienia. System optyczny IP66.	KT i próbki po zawarciu umowy
5.	Klasa ochrony przeciwporażeniowej (izolacji).	II klasa ochrony p. porażeniowej zgodna z normą PN-EN 60529 - Stopnie ochrony zapewnianej przez obudowy lub równoważnym systemem odniesienia.	KT i próbki po zawarciu umowy
6.	Stopień szczelności komory optycznej.	Min. IP66.	KT i próbki po zawarciu umowy
7.	Stopień odporności na uderzenia [J] systemu optycznego.	Min. IK08 (5J)	KT i próbki po zawarciu umowy
8.	Trwałość strumienia światła oprawy ozdobnej, mierzona parametrem L80B10 dla oprawy,	L80B10 – nie mniej niż. 100 000 h, przy $t_a = 25^\circ\text{C}$ (temperaturze otoczenia) i nominalnym prądzie pracy.	KT i próbki po zawarciu umowy
9.	Zasilanie.	Napięcie nominalne: 230 V $\pm 10\%$ – 50Hz.	KT i próbki po zawarciu umowy

10.	Ochrona przeciwprzepięciowa	Ochrona przepięć: 10kV/5kA (wymagane jest oddzielne urządzenie - surge protector)	KT i próbki po zawarciu umowy
11.	Temperatura barwowa źródeł światła.	3000 ÷ 4000 K +/- 10%	KT i próbki po zawarciu umowy
12.	Wskaźnik oddawania barw.	CRI>70	KT i próbki po zawarciu umowy
13.	Sterowania oprawą i redukcji mocy.	System sterowania oprawami z możliwością grupowego zdalnego przeprogramowywania amplitudy i czasu redukcji mocy, zgodny ze szczegółowym opisem.	KT i próbki po zawarciu umowy oraz deklaracja CE producenta dla elementów systemu sterowania z kompletem raportów z badań potwierdzających spełnienie norm przywołanych w deklaracjach – jeżeli urządzenia systemu sterowania nie występują w liście komponentów certyfikatu ENEC dla opraw.
14.	Zakres temperatury pracy.	Min: -30°C do +25°C	KT i próbki po zawarciu umowy
15.	Współczynnik zniekształceń harmonicznego prądu.	THD≤ 20% dla punktu pracy oprawy	KT i próbki po zawarciu umowy
16.	Oznakowanie oprawy oświetleniowej ulicznej ze względu na zgodność z normami europejskimi lub równoważnymi systemami odniesienia.	Znak ENEC lub równoważny.	certyfikat na oznakowanie oprawy oświetleniowej ze względu na zgodność z normami europejskimi lub równoważnymi systemami odniesienia wydany przez jednostkę oceniającą zgodność (ENEC lub równoważny) wraz załącznikiem zawierającym listę komponentów oprawy
17.	Gwarancja producenta na oprawę oświetleniową uliczną LED, tj.: <ul style="list-style-type: none"> • na trwałość strumienia światła oprawy mierzoną parametrem L80B10, • na układ zasilający w oprawie wraz z parametrami elektrycznymi zasilacza, • na obudowę oprawy. 	Okres min. 5 lat.	OW

Tabela nr 8.- Specyfikacja opraw ozdobnych typ B

L.p.	Wymagany parametr	Wymagana wartość parametru	Dowód spełnienia wymagań
1.	Konstrukcja oprawy.	Oprawa oświetlenia ulicznego o korpusie wykonanym z aluminium ciśnieniowo odlewane lub formowanego wysokociśnieniowo zgodnie z normą PN-EN 1706:2011 – Aluminium i stopy aluminium – Odlewy – Skład chemiczny i własności mechaniczne lub równoważnym systemem odniesienia lub odlew żeliwny. Oprawa malowana proszkowo w kolorze z palety RAL wskazanym przez Zamawiającego. Oprawa wyposażona w osłonę źródeł światła oraz soczewek wykonaną ze szkła hartowanego lub tworzywa sztucznego o kształcie zgodnym z przykładowym wyglądem oprawy. Śruby mocujące wykonane ze stali nierdzewnej. Niedopuszczane nitowanie elementów. Oprawa musi być oznakowana w sposób zapewniający jednoznaczną identyfikację wyrobu, dodatkowo oznakowanie identyfikacyjne musi umożliwiać jego trwałe umieszczenie także na słupie po zamontowaniu oprawy	KT i próbki po zawarciu umowy
2.	Montaż oprawy.	Oprawy przeznaczone są do montażu zwieszane na specjalnym wysięgniku.	KT i próbki po zawarciu umowy
3.	Kształt i Wymiary.	Oprawa przeznaczona do montażu jako oprawa zwieszana na specjalnym wysięgniku. Oprawa wyposażona w uchwyt umożliwiający montaż do wysięgnika o średnicy zewnętrznej 43 mm. Maksymalne wymiary oprawy 700 mm wysokości oraz 700 mm średnicy. Dopuszczalna tolerancja $\pm 10\%$ Przykładowy wygląd oprawy: 	KT i próbki po zawarciu umowy
4.	Optyka.	System optyczny zgodny z normą PN-EN 12464-2 - Światło i oświetlenie - Oświetlenie miejsc pracy - Część 2: Miejsca pracy na zewnątrz lub równoważnego systemu odniesienia, zapewniający pełne ograniczenie światła niepożądanego. Spełniający normę o bezpieczeństwie fotobiologicznym PN-EN 62471 lub równoważnego systemu odniesienia. Oprawa winna umożliwiać jednocześnie oświetlenie jezdni i chodnika zgodnie z wymaganiami normy PN-EN13201 lub równoważnego systemu odniesienia. System optyczny IP66.	KT i próbki po zawarciu umowy
5.	Klasa ochrony przeciwporażeniowej (izolacji).	II klasa ochrony p. porażeniowej zgodna z normą PN-EN 60529 - Stopnie ochrony zapewnianej przez obudowy lub równoważnym systemem odniesienia.	KT i próbki po zawarciu umowy

6.	Stopień szczelności komory optycznej.	Min. IP66.	KT i próbki po zawarciu umowy
7.	Stopień odporności na uderzenia [J] systemu optycznego.	Min. IK08 (5J)	KT i próbki po zawarciu umowy
8.	Trwałość strumienia światła oprawy ozdobnej, mierzona parametrem L80B10 dla oprawy,	L80B10 – nie mniej niż. 100 000 h, przy $t_a = 25^{\circ}\text{C}$ (temperaturze otoczenia) i nominalnym prądzie pracy.	KT i próbki po zawarciu umowy
9.	Zasilanie.	Napięcie nominalne: 230 V $\pm 10\%$ – 50Hz.	KT i próbki po zawarciu umowy
10.	Ochrona przeciwprzebieciowa	Ochrona przepięć: 10kV/5kA (wymagane jest oddzielne urządzenie - surge protector)	KT i próbki po zawarciu umowy
11.	Temperatura barwowa źródeł światła.	3000 \div 4000 K +/- 10%	KT i próbki po zawarciu umowy
12.	Wskaźnik oddawania barw.	CRI>70	KT i próbki po zawarciu umowy
13.	Sterowania oprawą i redukcji mocy.	System sterowania oprawami z możliwością grupowego zdalnego przeprogramowywania amplitudy i czasu redukcji mocy, zgodny ze szczegółowym opisem.	KT i próbki po zawarciu umowy oraz deklaracja CE producenta dla elementów systemu sterowania z kompletem raportów z badań potwierdzających spełnienie norm przywołanych w deklaracjach – jeżeli urządzenia systemu sterowania nie występują w liście komponentów certyfikatu ENEC dla opraw.
14.	Zakres temperatury pracy.	Min: -30°C do $+25^{\circ}\text{C}$	KT i próbki po zawarciu umowy
15.	Współczynnik zniekształceń harmonicznego prądu.	THD \leq 20% dla punktu pracy oprawy	KT i próbki po zawarciu umowy
16.	Oznakowanie oprawy oświetleniowej ulicznej ze względu na zgodność z normami europejskimi lub równoważnymi systemami odniesienia.	Znak ENEC lub równoważny.	certyfikat na oznakowanie oprawy oświetleniowej ze względu na zgodność z normami europejskimi lub równoważnymi systemami odniesienia wydany przez jednostkę oceniającą zgodność (ENEC lub równoważny) wraz załącznikiem zawierającym listę komponentów oprawy
17.	Gwarancja producenta na oprawę oświetleniową uliczną LED, tj.: <ul style="list-style-type: none"> • na trwałość strumienia światła oprawy mierzoną parametrem L80B10, • na układ zasilający w oprawie wraz z parametrami elektrycznymi zasilacza, • na obudowę oprawy. 	Okres min. 5 lat.	OW

Wszystkie wskazane w tabeli wartości należy rozumieć jako określenie minimalnych parametrów technicznych i standardów jakościowych, a zamawiający dopuszcza stosowanie materiałów równoważnych o parametrach nie niższych niż podane w dokumentacji. Na wykonawcy ciąży obowiązek udowodnienia, iż proponowany sprzęt jest równoważny oraz powinien uzyskać pisemną zgodę Zamawiającego, projektanta i inspektora nadzoru.

Legenda użytych skrótów w tabelach:

Oznakowanie ENEC - European Norms Electrical Certification - jednolity na całą Europę znak bezpieczeństwa dla produktów elektrycznych. Produkty oznaczone znakiem ENEC nie muszą już być akceptowane w innym kraju europejskim. ENEC to najbardziej prestiżowym ogólnoeuropejskim znakiem certyfikacyjnym, potwierdzającym zgodność wyrobu z odpowiednimi europejskimi normami EN, dotyczącymi bezpieczeństwa sprzętu elektrycznego, w tym sprzętu oświetleniowego i wyrobów AGD. Ponadto znak ENEC informuje, że produkt spełnia wymagania co najmniej zbieżne ze standardem ISO 9001, a zakład produkcyjny wyrobów oznakowanych znakiem ENEC jest poddawany dodatkowej inspekcji (jest to dodatkowa gwarancja jakości).

ENEC+ - Ogólnoeuropejski system certyfikacji, który monitoruje początkową funkcjonalność opraw LED i potwierdza ich parametry fotoelektryczne. Wydawany przez autoryzowane laboratoria europejskie.

KT – karta katalogowa, specyfikacje techniczne lub inny dokument równoważny producenta oprawy oświetleniowej i producenta zasilacza oprawy, które posiadają niezbędne dane do potwierdzenia wymaganych dla nich parametrów i cech, zwanych w skrócie parametrami techniczno-użytkowymi, określonych odpowiednio w tabeli numer 5 załącznika nr 1 do SWZ. Wykonawca winien potwierdzić autentyczność dostarczanych dokumentów w ramach KT poprzez zapis na każdej stronie dokumentów: „Za zgodność z oryginałem”.

OW – oświadczenie Wykonawcy, dotyczące minimalnej gwarancji producenta na oferowane oprawy oświetleniowe (uliczne i ozdobne), w zakresie odpowiadającym wymaganiom SWZ.

Definicje użytych określeń:

Moc nominalna zasilacza oprawy - moc maksymalna zasilacza oprawy przed jego zaprogramowaniem nieuwzględniająca jego sprawności.

Moc rzeczywista oprawy inaczej moc zainstalowana oprawy - moc oprawy po zaprogramowaniu zasilacza na moc wynikającą z obliczeń fotometrycznych z uwzględnieniem sprawności zasilacza, rozumianej jako stosunek mocy zasilacza oddawanej na jego wyjściu, do mocy pobranej z sieci energetycznej.

PF - skrót od ang. Power Factor. Po polsku PF, to współczynnik mocy. Dla przebiegów harmonicznym to $\cos\phi$. Dopuszczalne oznaczenia to np. λ . Równoważnym dla PF jest $\text{tg}\phi$.

5.5. Zestawienie oprav przed i po modernizacji

Tabela nr 9.

Lp	Oprawa	Przed modernizacją			Po modernizacji wariant I LED		
		ilość	Moc jedn. [W]	Moc razem [kW]	ilość	Moc jedn. [W]	Moc razem [kW]
1	Sodowa HST 70 W	309	83	25,65	0	83	0,00
2	Sodowa HST 150 W	376	176	66,18	0	176	0,00
3	Sodowa HST 250 W	49	285	13,97	0	285	0,00
4	Rtęciowa 125W	77	137	10,55	0	137	0,00
5	Rtęciowa 250W	26	265	6,89	0	265	0,00
6	Ozdobna A LED 16,6W	0	17	0,00	68	17	1,13
7	Ozdobna A LED 18,6W	0	19	0,00	6	19	0,11
8	Ozdobna B LED 45,5W	0	46	0,00	10	46	0,46
9	Uliczna LED 28,5W	0	29	0,00	12	29	0,34
10	Uliczna LED 31W	0	31	0,00	14	31	0,43
11	Uliczna LED 32W	0	32	0,00	10	32	0,32
12	Uliczna LED 32,5W	0	33	0,00	42	33	1,37
13	Uliczna LED 34W	0	34	0,00	3	34	0,10
14	Uliczna LED 34,5W	0	35	0,00	4	35	0,14
15	Uliczna LED 37,5W	0	38	0,00	14	38	0,53
16	Uliczna LED 39W	0	39	0,00	133	39	5,19
17	Uliczna LED 41,5W	0	42	0,00	89	42	3,69
18	Uliczna LED 42,5W	0	43	0,00	187	43	7,95
19	Uliczna LED 45W	0	45	0,00	31	45	1,40
20	Uliczna LED 49W	0	49	0,00	9	49	0,44
21	Uliczna LED 51W	0	51	0,00	96	51	4,90
22	Uliczna LED 55W	0	55	0,00	35	55	1,93
23	Uliczna LED 58W	0	58	0,00	23	58	1,33
24	Uliczna LED 59W	0	59	0,00	28	59	1,65
25	Uliczna LED 65W	0	65	0,00	39	65	2,54
26	Uliczna LED 72W	0	72	0,00	17	72	1,22
27	Uliczna LED 77W	0	77	0,00	68	77	5,24
28	Uliczna LED 83W	0	83	0,00	34	83	2,82
29	Uliczna LED 87W	0	87	0,00	119	87	10,35
30	Uliczna LED 104W	0	104	0,00	16	104	1,66
31	Uliczna LED 128W	0	128	0,00	12	128	1,54
32	Uliczna LED 140W	0	140	0,00	6	140	0,84
RAZEM:		837		123,23	1 125		59,60

5.6. Redukcja mocy w oprawach oświetleniowych

Każda oprawa musi być wyposażona w autonomiczny układ redukcji mocy dla zadanego profilu. Redukcja mocy musi umożliwić obniżenie mocy zainstalowanej do co najmniej **47,68 kW**. W przypadku oprav ze stałym profilem, poziom ten należy zaprogramować przed montażem z możliwością reprogramowania urządzeniem zewnętrznym, grupowo lub indywidualnie w zależności od wymagań szczegółowych w stosunku do układu sterowania. W przypadku awarii lub braku komunikacji z centrum zarządzania, oprawy mają działać zgodnie z ostatnio zaprogramowanym scenariuszem.

5.7. Przewody zasilające oprawy

- a. zgodne z normą PN-EN 50525-1:2011 lub równoważnym systemem odniesienia
- b. żyły miedziane YDY klasy 1 wg. PN-HD 383 S2 lub równoważnego systemu odniesienia
- c. izolacja polwinitowa o napięciu przebicia min. 750 V

5.8. Słupy oświetleniowe

Słupy aluminiowe lub stalowe o wysokiej wytrzymałości mechanicznej i chemicznej. Słupy powinny być wyposażone w płytę podstawy do zamontowania odpowiedniego fundamentu prefabrykowanego. Podstawy tłoczone z powierzchnią stożkową, usztywniającą podstawę. Słupy oświetleniowe spełniające wymagania bezpieczeństwa biernego dla klasy „0”.

5.9. Wysięgniki

- a. rura stalowa ocynkowana, średnica końcówki 42-60mm
- c. grubość ścianki do 4 mm
- d. długość wysięgu min. 1,0 m, kąt rozwarcia zgodnie z obliczeniami fotometrycznymi

5.10. Gniazda bezpiecznikowe kompletne

Gniazda bezpiecznikowe wyposażone w zabezpieczenie topikowe, instalacyjne szybkie 4A służące do zabezpieczenia opraw oświetleniowych mocowanych do zacisku prądowego izolowanego.

5.11. System sterowania

System inteligentnego oświetlenia - sterowanie i zarządzanie oświetleniem.

System sterowania i zarządzania oświetleniem musi być zgodny z podanym poniżej opisem oraz spełniać wyszczególnione wymagania dotyczące schematu działania, montażu oraz parametrów.

System sterowania ze zmiennym profilem mocy opraw oświetleniowych w cyklu 24h, organizowany zgodnie z niniejszym opisem. W szafach oświetleniowych należy zainstalować sterownik umożliwiający zdalne przeprogramowywanie profilu redukcji mocy opraw zasilanych z danej szafy oraz posiadający możliwość zdalnego zarządzania i komunikacji z szafkami. Należy wykazać, że zaproponowany system sterowania opraw oświetleniowych spełnia wymagania opisu przedmiotu zamówienia, czyli gwarantuje uzyskanie funkcjonalności oraz parametrów sterowania, jak w niniejszym opisie.

Oprawy: autonomiczny system sterowania poszczególnych opraw, z układem reprogramowalnym zmiennego profilu mocy w cyklu 24h. Oprawy muszą posiadać sterownik (zintegrowany w zasilaczu, zewnętrzny w oprawie lub poza oprawą) umożliwiający grupowe przeprogramowywanie profilu redukcji mocy dla opraw w obrębie danej szafy sterującej. Zmiana profilu musi być możliwa zarówno dla czasu redukcji, jak i poziomu redukcji mocy. Redukcja mocy musi umożliwić obniżenie średnio-ważonego wolumenu energii o co najmniej 20% a w konsekwencji mocy zainstalowanej do poziomu 47,68 kW. Czas redukcji po załączeniu T1 oraz redukcji przed wyłączeniem T2 będzie podany przez Zamawiającego w terminie nie dłuższym niż 14 dni od zawarcia Umowy na wykonanie zamówienia. Czasy T1 oraz T2 oraz amplituda redukcji muszą być reprogramowalne zdalnie za pomocą aplikacji web.

Sterowniki:

- kontrola i zarządzanie systemem przez stronę www
- automatyczna synchronizacja czasu GPS
- komunikacja: GPRS, SMS
- możliwość tworzenia i zarządzania grupami sterowników
- autoryzacja użytkowników (login, hasło) oraz nadawanie im różnych uprawnień
- automatyczna zmiana czasu lato/zima

- możliwość wprowadzenia wyjątków od harmonogramu pracy (np. święta kalendarzowe, święta lokalne, itp.)
- możliwość ustawienia odrębnych poprawek dla lata i zimy
- system analizy alarmów
- informacja o wystąpieniu sytuacji alarmowych,
- wizualizacja sterowników na mapie strony www
- system raportowania
- archiwizacja danych
- rejestracja zdarzeń
- licznik czasu pracy oświetlenia
- możliwość zdalnej aktualizacji oprogramowania i ustawień po GPRS
- możliwość zdalnego programowania oprav
- praca w trybie astronomicznym na podstawie pozycji GPS lub na podstawie danych z tabeli astronomicznej.

5.12. Centrum Dyspozytorskie

Centrum dyspozytorskie zlokalizowane będzie w siedzibie Zamawiającego. Utworzone będzie na komputerach Zamawiającego z dostępem do Internetu, na których zainstalowana będzie bezpłatna aplikacja umożliwiająca sterowanie i monitoring systemu oświetleniowego w Gminie. Aplikacja winna być dostępna również z poziomu aplikacji mobilnych. Dostęp do systemu sterowania odbywa się poprzez zalogowanie się do serwisu, korzystając z loginu i hasła utworzonego podczas konfiguracji systemu zarządzania oświetleniem. Zamawiający będzie miał pełny dostęp do funkcjonalności systemu sterowania. System sterowania pozwala na całkowitą kontrolę nad oświetleniem ulicznym, w szczególności:

- programowanie czasów załączenia i wyłączenia obwodów oświetleniowych,
- programowanie poziomów redukcji mocy
- monitorowanie zużycia energii dla grupy oprav (w obrębie szaf oświetleniowych)
- raportowanie sytuacji alarmowych.

Wykonawca przeprowadzi nieodpłatnie szkolenie dla pracowników Zamawiającego z obsługi oprogramowania do zarządzania systemem sterowania.

System musi być dostępny bezpłatnie i w pełni funkcjonalny w okresie 5 lat od daty odbioru.

6. Dokumenty służące do oceny parametrów techniczno-użytkowych

6.1. Wymagane dokumenty dotyczące oprav

Sposób wykazania, że oferowane oprawy do wykonania modernizacji oświetlenia w Gminie Piaski odpowiadają wymaganiom Zamawiającego, Wykonawca w winien:

- a) wykazać, że zainstalowana moc wszystkich oferowanych oprav (suma mocy rzeczywistej wszystkich oprav bez uwzględnienia tzw. zmiennego profilu mocy oprawy, tj. redukcji mocy oprawy w cyklu 24h) jest nie większa niż **59,60 kW**;
- b) wykazać, że oferowane oprawy oświetleniowe spełniają wymagania techniczno-użytkowe Zamawiającego, czyli gwarantują osiągnięcie wartości parametrów oświetleniowych, na poziomie nie mniejszym niż wymagania normy PN-EN 13201:2016 – Oświetlenie dróg lub równoważny system odniesienia, sporządzając w tym celu obliczenia fotometryczne oświetlenia dróg i ulic dla wszystkich sytuacji oświetleniowych zawartych w obliczeniach stanowiących zawartość niniejszego dokumentu. Wraz z obliczeniami fotometrycznymi Wykonawca składa dane techniczne właściwości oprav – rozsyły fotometryczne oprav oświetleniowych – w formie

bazy danych (w formacie eulumdat -. ldt), umożliwiające na ich podstawie dokonanie weryfikacji wyliczeń parametrów oświetleniowych w ogólnie dostępnym programie komputerowym.

c) **Obliczenia fotometryczne winny zawierać:**

- parametry drogi, stanowiska,
- podsumowanie rezultatów obliczeń luminancji i natężenia,
- olśnienie [TI],
- równomierność oświetlenia [U_o i UI],
- współczynnik oświetlenia otoczenia [EIR],
- współczynnik utrzymania, zgodnie z metodyką wyliczenia, tj.:
 - dla wszystkich opraw - o wartości **maksymalnej 0,8**.

Celem przedstawienia obliczeń jest udokumentowanie, że proponowane przez Wykonawcę oprawy oświetleniowe LED, spełniają wymagania techniczno-użytkowe Zamawiającego. Na Wykonawcy ciąży obowiązek udokumentowania, spełnienia wymagań, poprzez wykonanie i załączenie do oferty obliczeń fotometrycznych oświetlenia dróg i ulic, zawierających wszystkie elementy zawarte w obliczeniach, stanowiących zawartość załącznika nr 1 do SWZ. Obliczenia oraz prezentacja wyników obliczeń musi być w pełni zgodna z przyjętymi w założeniach projektowych Zamawiającego, tj. identyczna geometria dróg i usytuowania słupów, identyczny poziom współczynnika zapasu (ew. odwrotności - wskaźnika utrzymania), parametrów rodzaju nawierzchni, parametrów – położenia obserwatorów, oraz wydruki muszą zawierać wszystkie wyliczone parametry dla punktów zgodnie z siatką obliczeniową Zamawiającego. Dopuszczalne jest podsumowanie wyników obliczeń fotometrycznych w których prezentowane są najgorsze rezultaty obliczanych parametrów wybrane z obliczonych dla wszystkich zdefiniowanych obserwatorów.

W celu zapewnienia możliwości porównania parametrów opraw, w obliczeniach należy podawać identyczne położenia punktu świetlnego, jak w zawartych w „Opisie wymagań dotyczących wydajności i funkcjonalności Modernizacji oświetlenia ulicznego w Gminie Piaski” obliczeniach fotometrycznych, niezależnie od sposobu fotometrowania oprawy, tzn. bez względu na to, czy w fotometrowaniu oprawy uwzględniana jest wielkość oprawy, czy cała oprawa jest prezentowana, jako punkt świetlny. Obliczenia wykonane w sposób uniemożliwiający porównanie będą skutkować odrzuceniem oferty.

Wraz z obliczeniami fotometrycznymi Wykonawca składa dane techniczne właściwości opraw – rozsyły fotometryczne opraw oświetleniowych – w formie bazy danych (w formacie eulumdat -. ldt), umożliwiające na ich podstawie dokonanie weryfikacji wyliczeń parametrów oświetleniowych w ogólnie dostępnym programie komputerowym. Dane fotometryczne stanowią integralną część obliczeń fotometrycznych.

d) PF zasilacza oprawy dla mocy nominalnej zasilacza przed jego wstępnym zaprogramowaniem: $\geq 0,95$;

e) PF zasilacza oprawy po jego zaprogramowaniu: $\geq 0,94$, co powoduje konieczność uwzględnienia w obliczeniach fotometrycznych opraw oświetleniowych o odpowiednim strumieniu źródeł światła i mocy, spełniających ten warunek;

f) Trwałość strumienia światła oprawy ulicznej o najniższej trwałości spośród oferowanych opraw ulicznych, mierzona parametrem L80B10 dla oprawy, potwierdzona raportem z badania LM80-08 lub innym dokumentem równoważnym, zastosowanych źródeł światła LED dla temperatury mierzonej na płycie montażu diody LED oznaczanej, wyliczona na okres prognozy, zgodnie ze wzorem Memorandum Technicznym TM-21.

g) Dokumentem wymaganym dla potwierdzenia trwałości strumienia światła oprawy ulicznej L80B10 jest raport z badania LM-80-08 lub inny dokument równoważny dla temp. T_c= 55°C oraz 85°C wraz z prognozą zgodną ze wzorem Memorandum Technicznym TM 21, w którym najwyższa

temperatura odzwierciedla trwałość strumienia światła oprawy ulicznej. Raport sporządzony w języku obcym jest składany wraz z tłumaczeniem na język polski.

7. Porozumienie o współpracy w zakresie modernizacji instalacji oświetlenia drogowego

Przed przystąpieniem do wykonywania prac, nie później niż w dniu przekazania terenu wykonywania prac, Wykonawca jest zobowiązany podpisać z PGE Dystrybucja „Porozumienie o współpracy w zakresie modernizacji instalacji oświetlenia drogowego” regulującego warunki współpracy i odpłatności za świadczone usługi”, oraz przedłożyć je Zamawiającemu.

Zgodnie z wydanymi przez PGE Dystrybucja warunkami modernizacji istniejącego oświetlenia ulicznego na terenie Gminy Piaski prace modernizacyjne w instalacjach oświetleniowych skojarzonych z liniami linii napowietrznej nN należy prowadzić w technologii prac pod napięciem. Wykonawca odpowiada za utrzymanie oświetlenia ulicznego w ruchu tj. prawidłowe jego działanie od przekazania terenu wykonywania prac dotyczących instalacji przedmiotu dostawy do odbioru końcowego.

Zdemontowane nadające się do ponownego wykorzystania oprawy, materiały i urządzenia Wykonawca na swój koszt winien spakować w opakowania kartonowe oraz przewieźć na miejsce wskazane przez Zamawiającego. Każdorazowe przekazanie zdemontowanych opraw materiałów lub urządzeń zostanie potwierdzone protokołem zdawczo-odbiorczym podpisanym przez Zamawiającego.

Zdemontowane nienadające się do ponownego użytku źródła światła, oprawy, materiały Wykonawca przekaże do utylizacji na własny koszt. Wykonawca jest zobowiązany do rozliczenia się z powyższej czynności z Zamawiającym poprzez przedłożenie w dniu odbioru końcowego oświadczenia o dokonaniu unieszkodliwienia tych materiałów.

8. Zasilanie obwodów oświetleniowych linii napowietrznych

Montowane oprawy należy zasilić w taki sam sposób jak oprawy demontowane, zachowując zastosowany system ochrony przeciwprzepięciowej.

8.1.1. Punkty świetlne.

Wymieniane oprawy oświetleniowe należy zasilić od złącza bezpiecznikowego przewodem YDY 3x2,5mm² dla linii kablowych i 2x2,5mm² dla linii napowietrznych

Dla linii napowietrznej nieizolowanej zabezpieczyć złączem przystosowanym do montażu na linii napowietrznej nie izolowanej z wkładką topikową gG/gL lub równoważną.

Dla linii napowietrznej izolowanej AsXSn zabezpieczyć złączem przystosowanym do montażu na linii napowietrznej izolowanej z wkładką topikową gG/gL lub równoważną.

Dla linii kablowej złączem przystosowanym do montażu we wnękach słupowych z wkładką topikową gG/gL lub równoważną.

9. Modernizacja układów pomiarowych

9.1. Zakres modernizacji:

Przebudowie podlegają układy pomiarowe oraz sterujące oświetleniem drogowym usytuowane w rozdzielniach nn. stacji transformatorowych będących własnością PDE Dystrybucja. W zakresie przebudowy układy pomiarowe oraz sterujące oświetleniem drogowym zostaną zainstalowane w samodzielnych szafach z tworzywa termoutwardzalnego zamontowanych na

żerdzi napowietrznej stacji transformatorowej bądź w samodzielnych szafach na fundamentach prefabrykowanych w obrębie opaski wewnętrznej stacji transformatorowej – zgodnie z projektem. W sytuacjach posadowienia stacji transformatorowej na działkach prywatnych i ograniczonego prawa dostępu do tych urządzeń, szafka z układem pomiarowym i sterującym powinna zostać zamontowana na słupie energetycznym w przypadku linii oświetleniowej napowietrznej, bądź umieszczona w pasie drogowym w przypadku linii oświetleniowej wykonanej kablem ziemnym. Projekty modernizacji szaf sterujących uzgodnić z PGE DYSTRYBUCJA - projekt po stronie Wykonawcy.

9.1.1. Sposób zasilania szafki:

a) szafka na żerdzi stacji transformatorowej:

Wszystkie szafki z układami pomiarowymi i sterującymi zasilić trójfazowo przewodem AsXSn 4x25 mm², w miarę możliwości, z oddzielnych podstaw nn. rozdzielnic stacyjnych. W sytuacji braku wolnych podstaw, w miejscu zdemontowanego układu pomiarowego i sterującego w rozdzielni stacyjnej zabudować rozłącznik bezpiecznikowy kasetowy, z którego wykonać zasilanie szafki. Rozłącznik bezpiecznikowy kasetowy zasilić bezpośrednio z szyn rozdzielni nn. przewodem LgY o przekroju wynikającym z obliczeń. Przyłącze do szafki należy poprowadzić w rurze ochronnej wykonanej z HDPE o średnicy 50 mm i wprowadzić do szafki od dołu poprzez dławnice o odpowiednim stopniu IP. Rura ochronna w której będzie poprowadzone przyłącze musi być bezwzględnie odporna na promieniowanie UV i jej certyfikat musi być elementem dokumentacji powykonawczej. Końce rur osłonowych zabezpieczyć przed wnikaniem wody poprzez zastosowanie kolanek lub poprzez obkurczenie rury termokurczliwej z wykorzystaniem palczatki. Rury do konstrukcji i żerdzi stacji mocować za pomocą odpowiednich uchwytów do rur osłonowych, a uchwyty mocować z wykorzystaniem taśmy stalowej. Szafki do żerdzi stacji mocować za pomocą odpowiednich uchwytów z płaskownikiem przeznaczonych do montażu szafek.

b) szafka na słupie energetycznym:

Wszystkie szafki z układami pomiarowymi i sterującymi zasilić trójfazowo przewodem AsXSn 4x25 mm² bezpośrednio z linii napowietrznej nn. Przyłącze do szafki należy poprowadzić w rurze ochronnej wykonanej z HDPE o średnicy 50 mm i wprowadzić do szafki od dołu poprzez dławnice o odpowiednim stopniu IP. Rura ochronna w której będzie poprowadzone przyłącze musi być bezwzględnie odporna na promieniowanie UV i jej certyfikat musi być elementem dokumentacji powykonawczej. Końce rur osłonowych zabezpieczyć przed wnikaniem wody poprzez zastosowanie kolanek lub poprzez obkurczenie rury termokurczliwej z wykorzystaniem palczatki. Rury do słupa mocować za pomocą odpowiednich uchwytów do rur osłonowych, a uchwyty mocować z wykorzystaniem taśmy stalowej. Szafki do słupa mocować za pomocą odpowiednich uchwytów z płaskownikiem przeznaczonych do montażu szafek.

10. Zasilanie obwodów:

10.1. Sposób zasilania obwodów napowietrznych:

Obwody napowietrzne oświetleniowe zasilić przewodem AsXSn 25 mm² poprowadzonym w rurze ochronnej wykonanej z HDPE o średnicy 50 mm i wyprowadzonym od dołu szafki poprzez dławnice o odpowiednim stopniu IP. Rura ochronna musi być bezwzględnie odporna na promieniowanie UV i jej certyfikat musi być elementem dokumentacji powykonawczej. Końce rur osłonowych zabezpieczyć przed wnikaniem wody poprzez zastosowanie kolanek lub poprzez obkurczenie rury termokurczliwej z wykorzystaniem palczatki. Rury do żerdzi stacji transformatorowej lub do słupa mocować za pomocą odpowiednich uchwytów do rur osłonowych, a uchwyty mocować z wykorzystaniem taśmy stalowej.

10.2. Sposób zasilania obwodów kablowych:

Istniejące kable obwodów oświetleniowych wyprowadzić ze stacji transformatorowych i wprowadzić poprzez fundament prefabrykowany do szafki i poszczególne obwody oświetleniowe zasilić z rozłączników bezpiecznikowych kasetowych.

10.3. Budowa oraz wyposażenie szafek pomiarowo-sterujących:

Obudowy wykonane jako trzykomorowe z niezależnymi drzwiczkami z tworzywa termoutwardzalnego, lakierowane, odporne na promieniowanie UV, II klasa ochronności przeciwporażeniowej, IK 10, IP 44, zgodnie z uzgodnionym projektem.

a) część pomiarowa:

- tablica licznikowa 3-faz.,
- rozłącznik bezpiecznikowy kasetowy przystosowany do plombowania.
- zabezpieczenie przedlicznikowe wyłącznik o charakterystyce C

b) część sterująca:

- rozłącznik modułowy 3f umożliwiający odłączenie napięcia w części sterowniczej,
- zabezpieczenie zegara sterującego wyłącznikiem nadprądowym 6A o charakterystyce B,
- zegar sterujący z synchronizacją GPS,
- stycznik,
- przełącznik pracy: sterowanie ręczne/sterowanie automatyczne,
- obwody oświetleniowe zabezpieczone wyłącznikami charakterystyce C
- układ ograniczający prąd rozruchu (soft start)
- zabezpieczenie przeciwprzebiegiowe o charakterystyce B+C
- listwa zaciskowa.

c) część kompensacyjna

- układ kompensacji mocy biernej pojemnościowej.

Obwody prądowe, zgodnie z obowiązującą instrukcją w PGE., wykonać przewodem LgY o przekroju 10 mm², obwody sterujące wykonać przewodem LgY o przekroju 2,5 mm².

Drzwiczki części pomiarowej muszą być przystosowane do zamknięcia kłódką energetyczną stosowaną na terenie PGE Dystrybucja Rejon Energetyczny Puławy. Drzwiczki części pomiarowej muszą być przystosowane do zamknięcia kłódką energetyczną bądź wkładką patentową, jeden klucz należy przekazać Zamawiającemu.

10.4. Uziemienie.

Projektować szafki oświetleniowe napowietrzne w II klasie ochrony przeciwporażeniowej

Dla szafek należy wykonać uziemienie o wartości rezystancji $R \leq 10 \Omega$ i połączyć z listwą szafki. Po wykonaniu pomiarów sprawdzających uzyskanie wymaganej wartości uziemienia, uziemienie to połączyć z uziemieniem roboczym stacji transformatorowej.

10.5. Ochrona od porażen.

Na linii napowietrznej zachować istniejącą ochronę przeciwprzebiegiową. W szafach oświetleniowych należy zastosować ograniczniki przepięć typu B + C zabezpieczające obwody oświetleniowe.

Ochronę przy dotyku pośrednim należy stosować w elektroenergetycznych liniach napowietrznych i kablowych niskiego napięcia wtedy, gdy na częściach przewodzących dostępnych i częściach obcych można spodziewać się pojawienia, w wyniku uszkodzenia izolacji doziemnej, utrzymujących się

długotrwale napięć dotykowych większych od 50V.

Nie wymaga się stosowania ochrony przy dotyku pośrednim następujących części przewodzących dostępnych i połączonych z nimi części obcych:

- a) Dostępnych odcinków rur metalowych lub innych osłon przewodzących o długości do 2,5 m chroniących przewody od uszkodzeń mechanicznych,
- b) Dostępnych odcinków rur metalowych lub innych osłon przewodzących chroniących kable wprowadzone na słupy albo inne konstrukcje linii, jeżeli te słupy albo konstrukcje nie podlegają ochronie przed dotykiem pośrednim,
- c) Ochroną przy dotyku pośrednim należy w liniach napowietrznych i kablowych niskiego napięcia realizować przez samoczynne wyłączenie zasilania.
- d) dla urządzeń elektrycznych zainstalowanych na konstrukcjach wsporczych elektroenergetycznych linii niskiego napięcia i zasilanych z tych linii stosować ochronę przez separację elektryczną, zastosowanie urządzeń II klasy ochronności lub izolacją równoważną oraz ochronę przez zastosowanie obwodów SELV lub PELV.
- e) Projektant ma wiedzę, uprawnienia oraz pełną swobodę przyjmowania rozwiązań, które są zgodne z systemem prawnym, t.j. Ustawami, Rozporządzeniami, Polskimi Normami przenoszącymi normy europejskie oraz uznanymi zasadami wiedzy technicznej.

10.6. Kompensacja energii biernej.

Oprawy LED użyte do modernizacji oraz rozbudowy oświetlenia drogowego powinny być wyposażone w zasilacze o parametrach PF określonych w tabeli nr 5 dla całego zakresu mocy biernej w całym zakresie pracy, tzn. również w czasie redukcji mocy oprawy. Kompensacja energii biernej musi zostać dokonana bezwzględnie (niezależnie od kompensacji mocy biernej w oprawach) do poziomu określonego przez warunki przyłączeniowe, tj. dla mocy biernej indukcyjnej maksymalnie $0,2 < \text{tg}\phi \leq 0,4$ oraz bez mocy biernej pojemnościowej bez żadnej tolerancji ($\text{PF}=1,00$).

Warunkiem odbioru robót jest wykonanie pomiarów i dostarczenie wyników w formie papierowej potwierdzających, że energia bierna pojemnościowa została całkowicie skompensowana, a energia bierna indukcyjna nie przekracza dopuszczalnej wartości ($\text{tg}\phi \leq 0,4$)

Pomiary należy wykonać w czasie 15 minut w sytuacji, gdy oprawy świecą mocą maksymalną, czyli 100%. Urządzenia kompensacji grupowej zamontować w części sterującej szafki bądź, o ile takiej możliwości nie będzie, wykonać jako dodatkowy człon kompensacyjny.

10.7. Zakres uzgodnień przed wykonaniem przebudowy.

Przebudowę układów pomiarowych oraz sterujących związanych z wewnętrznymi stacjami transformatorowymi należy uzgodnić z Rejonem Energetycznym odpowiednim dla położenia instalacji, w zakresie miejsca posadowienia szafki na fundamencie prefabrykowanym w obrębie stacji lub na słupie dystrybucyjnym oraz sposobu jej zasilenia, a także w zakresie podanych warunków technicznych modernizacji oświetlenia drogowego wydanych przez OSD. Uzgodnienie to może wymagać uzyskanie aktualnych map działek z uzbrojeniem terenu. Na mapach należy zaznaczyć miejsce posadowienia szafki kablowej oraz określić sposób zasilania.

11. Dokumentacja powykonawcza

Na każdy przebudowany układ pomiarowy oraz sterujący należy wykonać dokumentację powykonawczą. Dokumentacja powykonawcza będzie zawierała:

- schemat jednokreskowy obwodów oświetleniowych w zakresie stacji transformatorowej z zaznaczonymi oprawami oświetleniowymi. Należy na schemacie określić typ i moc opraw;

- obliczenia mocy opraw obwodów oświetleniowych;
- obliczenia w zakresie doboru zabezpieczeń obwodów oświetleniowych;
- schemat ideowy powykonawczy szafki oświetleniowej;
- protokoły z przeprowadzonych pomiarów rezystancji przewodów i kabli, rezystancji uziemień;
- protokoły z pomiarów mocy zainstalowanej modernizowanych obwodów wraz oraz pomiarami współczynnika mocy $\cos \varphi$;
- protokoły pomiarów parametrów fotometrycznych dla zmodernizowanych wybranych odcinków dróg;
- deklaracje zgodności z obowiązującymi normami zastosowanych materiałów;
- uprawnienia budowlane kierownika budowy wraz z potwierdzeniem członkostwa we właściwej Okręgowej Izbie Inżynierów Budownictwa.

12. Odbiory.

Po wykonaniu modernizacji układów pomiarowych i sterujących, całość robót należy zgłosić do odbioru końcowego we właściwym dla miejsca instalacji Rejonie Energetycznym. Wraz ze zgłoszeniem do odbioru należy dostarczyć kompletną dokumentację powykonawczą.

13. Uwagi końcowe.

- Roboty należy wykonać zgodnie z obowiązującymi przepisami, normami, przepisami BHP, a nade wszystko, zgodnie z obowiązującą ustawą Prawo budowlane.
- Materiały i oprawy oświetleniowe, z demontażu których własnością jest PGE Dystrybucja przekazać do właściwego Rejonu Energetycznego. Wyniesienie układów pomiarowych i sterujących ze stacji transformatorowych dokonywać w uzgodnieniu z właściwym Rejonem Energetycznym, na warunkach określonych przez ten Rejon Energetyczny.
- Teren budowy przed odbiorem końcowym należy doprowadzić do należytego stanu i porządku.
- W miejscach zbliżeń i skrzyżowań realizowanych sieci z istniejącym uzbrojeniem podziemnym wykopy wykonywać ręcznie z zachowaniem szczególnej ostrożności.
- Prace na sieciach istniejących wykonywać pod stałym nadzorem użytkownika z zachowaniem obowiązujących przepisów. Należy dbać o dobre zabezpieczenie i oznakowanie miejsc prowadzonych robót.
- Teren budowy po zakończeniu robót należy uporządkować oraz przekazać protokolarnie zarządzającemu.
- Zdemontowane elementy oświetlenia drogowego których właścicielem jest PGE Dystrybucja należy (po uprzednim zgłoszeniu) protokolarnie przekazać do PGE Dystrybucja Oddział w Radzynie Podlaskim.

14. Podstawa opracowania

- umowa i uzgodnienia z inwestorem
- warunki techniczne i dane techniczne
- inwentaryzacja z natury istniejącego oświetlenia ulicznego (oprawy i pkt. zapalania)

15. Regulacje prawne, specyficzne dla oświetlenia drogowego

W zakresie zagadnień specyficznych dla oświetlenia drogowego za podstawę opracowania niniejszej dokumentacji służyły następujące akty prawne, rozporządzenia oraz Polskie Normy:

Ustawy:

- Ustawa z dnia 21 marca 1985 r. o drogach publicznych (Dz. U. Nr 14, poz. 60, tekst jednolity Dz. U. 2020 poz. 470)
- Ustawa z 7 lipca 1994 r. - Prawo budowlane (tekst jedn. Dz. U. 2019, poz. 1186)
- Ustawa z dnia 11 września 2019 r.- Prawo zamówień publicznych (t.j. Dz. U. 2019 poz. 2019)

Rozporządzenia:

- Rozporządzenie Ministra Transportu i Gospodarki Morskiej z dnia 2.03.1999 r. w sprawie warunków technicznych, jakim powinny odpowiadać drogi publiczne i ich usytuowanie (Dz. U. 2019 poz. 1643 z późn. zmianami) § 109. Rozporządzenie Ministra Rozwoju z dnia 27 lipca 2016 r.,

Normy:

- PN-EN 13201:2016- 2, 3 i 4 Oświetlenie Dróg lub równoważny system odniesienia
- PN-EN 60598-1:2015-4 (EN 60598-1:2015) Oprawy oświetleniowe. Część 1: Wymagania ogólne i badania” lub równoważny system odniesienia
- PN-EN 60598-2-3:2006/A1:2012 - Oprawy oświetleniowe -- Część 2-3: Wymagania szczegółowe - Oprawy oświetleniowe drogowe i uliczne lub równoważny system odniesienia
- PN-EN 61547:2009 - Sprzęt do ogólnych celów oświetleniowych - Wymagania dotyczące kompatybilności elektromagnetycznej lub równoważny system odniesienia
- PN-EN 55015:2013-10 + A1:2015-08 - Poziomy dopuszczalne i metody pomiaru zaburzeń radioelektrycznych wytwarzanych przez elektryczne urządzenia oświetleniowe i urządzenia podobne lub równoważny system odniesienia
- PN-EN 62031:2010+ A1:2013-06 + A2:2015-04 Moduły LED do ogólnych celów oświetleniowych - Wymagania bezpieczeństwa lub równoważny system odniesienia
- PN-EN 62471:2010 Bezpieczeństwo fotobiologiczne lamp i systemów lampowych lub równoważny system odniesienia

16. Załączniki

- Specyfikacja materiałów i dostaw,
- Mapa wektorowa zakresu inwestycji,
- Zestawienia inwentaryzacyjne i projektowe,
- Obliczenia fotometryczne

SPECYFIKACJA MATERIAŁÓW I DOSTAW

MODERNIZACJI OŚWIETLENIA ULICZNEGO W GMINIE PIASKI

Inwestor:
Gmina Piaski
ul. Lubelska 77
21-050 Piaski
Województwo lubelskie

D-00.00.00

WYMAGANIA OGÓLNE

1. WSTĘP

1.1. Przedmiot ST

Przedmiotem niniejszej szczegółowej specyfikacji materiałów i dostaw (ST) są wymagania ogólne dotyczące dostawy i instalacji urządzeń oświetlenia drogowego w Gminie Piaski.

1.2. Zakres stosowania ST

Szczegółowa specyfikacja materiałów i dostaw (ST) stanowi dokument przetargowy i kontraktowy przy zleceniu i realizacji dostawy i instalacji urządzeń oświetlenia drogowego przy drogach krajowych, wojewódzkich, miejskich i gminnych.

1.3. Zakres instalacji objętych ST

Ustalenia zawarte w niniejszej specyfikacji dotyczą zasad prowadzenia dostawy i instalacji urządzeń oświetlenia drogowego przy drogach publicznych istniejących, wspólnie dla instalacji objętych niżej wymienionymi specyfikacjami:

D-07.07.01 Oświetlenie dróg

1.4. Kody CPV

W robotach modernizacji oświetlenia ulicznego objętych opracowaniem występują kody CPV: słownictwo główne

CPV 31520000-7 Lampy i oprawy oświetleniowe

CPV 45316110-9 Instalowanie urządzeń oświetlenia drogowego,

CPV 45311200-2 Roboty w zakresie instalacji elektrycznych,

CPV 45311100-1 Roboty w zakresie okablowania elektrycznego,

CPV 71355200-3 Wykonywanie badań.

1.5. Określenia podstawowe

Użyte w ST wymienione poniżej określenia należy rozumieć w każdym przypadku następująco

1.5.1. Chodnik – wyznaczony pas terenu przyjezdni lub odsunięty od jezdni, przeznaczony do ruchu pieszych i odpowiednio utwardzony

1.5.2. Droga – wyznaczony pas terenu przeznaczony do ruchu lub postoju pojazdów oraz ruchu pieszych wraz ze wszelkimi urządzeniami technicznymi związanymi z prowadzeniem i zabezpieczeniem ruchu.

1.5.3. Dziennik instalacji – dziennik, wydany zgodnie z obowiązującymi przepisami, stanowiący urzędowy dokument przebiegu instalacji oraz zdarzeń i okoliczności zachodzących w toku wykonywania prac.

1.5.4. Jezdnia – część korony drogi przeznaczona do ruchu pojazdów

1.5.5. Kierownik budowy – osoba wyznaczona przez Wykonawcę, upoważniona do kierowania robotami i do występowania w jego imieniu w sprawach realizacji kontraktu.

1.5.6. Materiały – wszelkie tworzywa niezbędne do wykonania prac, zgodnie z dokumentacją projektową i specyfikacjami technicznymi, zaakceptowane przez Inspektora nadzoru

1.5.7. Projektant – uprawniona osoba fizyczna lub prawna będąca autorem dokumentacji projektowej

1.5.8. Przedsięwzięcie budowlane – kompleksowa realizacja inwestycji budowlanej

1.5.9. Zadanie budowlane – część przedsięwzięcia budowlanego, stanowiąca odrębną całość konstrukcyjną lub technologiczną, zdolną do samodzielnego spełnienia przewidywanych funkcji techniczno-użytkowych.

1.5.10. Dodatkowa ochrona przeciwporażeniowa

- ochrona części przewodzących dostępnych w wypadku pojawienia się na nich napięcia

1.5.11. Odpowiednia (bliska) zgodność

- zgodność wykonywanych prac z dopuszczonymi tolerancjami, a jeśli przedział tolerancji nie został określony - z przeciętnymi tolerancjami, przyjmowanymi zwyczajowo dla danego rodzaju prac budowlanych w warunkach zakłóceń.

1.5.12. Aprobata techniczna - dokument stwierdzający przydatność danego wyrobu do określonego obszaru zastosowania. Zawiera ustalenia techniczne co do wymagań podstawowych wyrobu oraz metodyki badań dla potwierdzenia tych wymagań.

1.5.13. Deklaracja zgodności - dokument w formie oświadczenia wydany przez producenta, stwierdzający zgodność z kryteriami określonymi odpowiednimi aktami prawnymi, normami, przepisami, wymogami lub specyfikacją techniczną dla danego materiału lub wyrobu.

1.5.14. Certyfikat zgodności - dokument wydany przez upoważnioną jednostkę badającą (certyfikującą), stwierdzający zgodność z kryteriami określonymi odpowiednimi aktami prawnymi, normami, przepisami, wymogami lub specyfikacją techniczną dla badanego materiału lub wyrobu.

1.6. Ogólne wymagania dotyczące instalacji

Wykonawca instalacji jest odpowiedzialny za jakość jej wykonania oraz za zgodność z projektem, specyfikacjami technicznymi i poleceniami Inspektora nadzoru.

1.6.1 Przekazanie terenu budowy

Zamawiający w terminie określonym w dokumentach umowy przekaże Wykonawcy teren instalacji wraz ze wszystkimi wymaganymi uzgodnieniami prawnymi i administracyjnymi oraz egzemplarz "Opisu wymagań dotyczących wydajności i funkcjonalności modernizowanego systemu oświetlenia drogowego na terenie Gminy Piaski" i ST.

1.6.2. Dokumentacja instalacji.

Dokumentację instalacji stanowią:

- dziennik instalacji,
- dokumenty świadczące o dopuszczeniu do obrotu i powszechnego lub jednostkowego zastosowania użytych wyrobów budowlanych, zgodnie z ustawą z 16 kwietnia 2004 r. o wyrobach budowlanych (Dz. U. z 2004 r. Nr 92, poz. 881), karty techniczne wyrobów lub zalecenia producentów dotyczące stosowania wyrobów, protokoły odbiorów częściowych, końcowych oraz instalacji zanikających i ulegających zakryciu z załączonymi protokołami z badań kontrolnych,
- dokumentacja powykonawcza (zgodnie z art. 3, pkt. 14 ustawy Prawo budowlane z dnia 7 lipca 1994 r. . Dz. U. z 2003 r. Nr 207, poz. 2016 z późniejszymi zmianami).

1.6.3. Zgodność instalacji z dokumentacją projektową i ST

"Opis wymagań dotyczących wydajności i funkcjonalności modernizowanego systemu oświetlenia drogowego na terenie Gminy Piaski", ST oraz dodatkowe dokumenty przekazane Wykonawcy stanowią część umowy, a wymagania wyszczególnione w choćby jednym z nich są obowiązujące dla Wykonawcy tak jakby zawarte były w całym projekcie.

Wykonawca nie może wykorzystywać błędów lub opuszczeń w dokumentach kontraktowych, a o ich wykryciu winien natychmiast powiadomić inspektora nadzoru, który dokona odpowiednich zmian i poprawek.

Wykonana instalacja i dostarczone materiały będą zgodne z "Opisem wymagań dotyczących wy-

dajności i funkcjonalności modernizowanego systemu oświetlenia drogowego na terenie Gminy Piaski", wymogami przetargowymi i ST.

W przypadku, gdy materiały lub instalacja nie będą w pełni zgodne z "Opisem wymagań dotyczących wydajności i funkcjonalności modernizowanego systemu oświetlenia drogowego na terenie Gminy Piaski", wymogami przetargowymi lub ST i wpłynie to na niezadowalającą jakość elementu budowlanego, to takie materiały zostaną zastąpione innymi, a instalacja wykonana ponownie na koszt Wykonawcy,

1.6.4. Zabezpieczenie terenu instalacji

Wykonawca jest zobowiązany do utrzymania ruchu publicznego na terenie wykonywania prac, w sposób określony w D-00.00.00., w okresie trwania realizacji kontraktu, aż do zakończenia i odbioru ostatecznego instalacji.

Przed przystąpieniem do instalacji Wykonawca przedstawi Inspektorowi nadzoru do zatwierdzenia uzgodniony z odpowiednim zarządem drogi i organem zarządzającym ruchem projekt organizacji ruchu i zabezpieczenia instalacji w okresie trwania prac.

W czasie wykonywania prac Wykonawca dostarczy, zainstaluje i będzie obsługiwał wszystkie tymczasowe urządzenia zabezpieczające takie jak: zapory, znaki drogowe itp., zapewniając w ten sposób bezpieczeństwo pojazdów i pieszych.

Koszt zabezpieczenia terenu prac nie podlega odrębnej zapłacie i przyjmuje się, że jest włączony w cenę umowną.

1.6.5. Ochrona środowiska w czasie wykonywania prac instalacyjnych

Wykonawca ma obowiązek znać i stosować w czasie prowadzenia prac wszelkie przepisy dotyczące ochrony środowiska naturalnego,

W okresie trwania budowy i wykańczania prac Wykonawca będzie:

- a) utrzymywać teren prac i wykopy w stanie bez wody stojącej.
- b) podejmować wszelkie uzasadnione kroki mające na celu stosowanie się do przepisów i norm dotyczących ochrony środowiska na terenie i wokół terenu prac oraz będzie unikać uszkodzeń lub uciążliwości dla osób lub własności społecznej i innych, a wynikających ze skażenia, hałasu lub innych przyczyn powstałych w następstwie jego sposobu działania.

Stosując się do tych wymagań będzie miał szczególny wzgląd na:

- 1) Lokalizację baz, warsztatów, magazynów, składowisk, wykopów i dróg dojazdowych,
- 2) Środki ostrożności i zabezpieczenia przed:
 - a. Zanieczyszczeniem zbiorników i cieków wodnych pyłami lub substancjami toksycznymi,
 - b. Zanieczyszczeniem powietrza pyłami i gazami,
 - c. Możliwości powstania pożaru.

1.6.6 Ochrona przeciwpożarowa

Wykonawca będzie przestrzegać przepisy ochrony przeciwpożarowej. Wykonawca będzie utrzymywać sprawny sprzęt przeciwpożarowy, wymagany przez odpowiednie przepisy, na terenie baz produkcyjnych, w pomieszczeniach biurowych, mieszkalnych i magazynach oraz w maszynach i pojazdach.

Wykonawca będzie odpowiedzialny za wszelkie straty spowodowane pożarem wywołanym jako rezultat realizacji prac albo przez personel Wykonawcy.

1.6.7. Materiały szkodliwe dla otoczenia

Materiały, które w sposób trwały są szkodliwe dla otoczenia, nie będą dopuszczone do użycia.

Nie dopuszcza się użycia materiałów wywołujących szkodliwe promieniowanie natężeniu więk-

szym od dopuszczalnego, określonego odpowiednimi przepisami.

Wszelkie materiały odpadowe użyte do prac będą miały aprobatę techniczną wydaną przez uprawnioną jednostkę, jednoznacznie określającą brak szkodliwego oddziaływania tych materiałów na środowisko.

Materiały, które są szkodliwe dla otoczenia tylko w czasie prac, a po zakończeniu ich szkodliwość zanika (np. materiały pyłaste) mogą być użyte pod warunkiem przestrzegania wymagań technologicznych w budowaniu. Jeżeli wymagają tego odpowiednie przepisy Zamawiający powinien otrzymać zgodę na użycie materiałów od właściwych organów administracji państwowej.

Jeżeli Wykonawca użył materiałów szkodliwych dla otoczenia zgodnie ze specyfikacjami, a ich użycie spowodowało jakiegokolwiek zagrożenie dla środowiska naturalnego, to konsekwencje tego poniesie Zamawiający.

1.6.8. Ochrona własności publicznej i prywatnej

Wykonawca odpowiada za ochronę instalacji na powierzchni ziemi i za urządzenia podziemne, takie jak rurociągi, kable itp. oraz uzyska od odpowiednich władz będących właścicielami tych urządzeń potwierdzenie informacji dostarczonych mu przez Zamawiającego w ramach planu ich lokalizacji. Wykonawca zapewni właściwe oznaczenie i zabezpieczenie przed uszkodzeniem tych instalacji i urządzeń w czasie trwania prac.

1.6.9. Bezpieczeństwo i higiena pracy

Podczas realizacji instalacji Wykonawca będzie przestrzegać przepisów dotyczących bezpieczeństwa i higieny pracy. W szczególności Wykonawca ma obowiązek zadbać, aby personel nie wykonywał pracy w warunkach niebezpiecznych, szkodliwych dla zdrowia oraz nie spełniających odpowiednich wymagań sanitarnych.

Wykonawca zapewni i będzie utrzymywał wszelkie urządzenia zabezpieczające, socjalne oraz sprzęt i odpowiednią odzież dla ochrony życia i zdrowia osób zatrudnionych na budowie oraz dla zapewnienia bezpieczeństwa publicznego.

Uznaje się, że wszelkie koszty związane z wypełnieniem wymagań określonych powyżej nie podlegają odrębnej zapłacie i są uwzględnione w cenie umownej.

1.6.10. Stosowanie się do prawa i innych przepisów

Wykonawca zobowiązany jest znać wszystkie przepisy wydane przez władze centralne i miejscowe oraz inne przepisy i wytyczne, które są w jakikolwiek sposób związane z instalacją i będzie w pełni odpowiedzialny za przestrzeganie tych praw, przepisów i wytycznych podczas jej wykonywania.

Wykonawca będzie przestrzegać praw patentowych i będzie w pełni odpowiedzialny za wypełnienie wszelkich wymagań prawnych odnośnie wykorzystania opatentowanych urządzeń lub metod i w sposób ciągły będzie informować Inspektora nadzoru o swoich działaniach, przedstawiając kopie zezwoleń i inne odnośne dokumenty.

2. MATERIAŁY

2.1. Źródła uzyskania materiałów

W dniu wprowadzenia na teren instalacji Wykonawca przedstawi szczegółowe informacje dotyczące proponowanego źródła zamawiania tych materiałów i odpowiednie świadectwa do zatwierdzenia przez Inspektora nadzoru, projektanta i nadzór autorski.

Zatwierdzenie partii materiałów z danego źródła nie oznacza automatycznie, że wszelkie materiały uzyskane z dopuszczonego źródła w sposób ciągły spełniają wymagania ST w czasie postępu instalacji.

2.2. Przechowywanie i składowanie materiałów

Wykonawca zapewni aby tymczasowo składowane materiały do czasu gdy będą one potrzebne do instalacji były zabezpieczone przed zanieczyszczeniem, zachowały swoją jakość i były dostępne do kontroli przez Inspektora nadzoru.

Miejsca czasowego składowania materiałów będą zlokalizowane w obrębie terenu instalacji w miejscach uzgodnionych z Inspektorem nadzoru lub poza terenem instalacji w miejscach zorganizowanych przez Wykonawcę.

3. SPRZĘT

3.1. Ogólne wymagania dotyczące sprzętu

Wykonawca jest zobowiązany do używania jedynie takiego sprzętu, który nie spowoduje niekorzystnego wpływu na jakość wykonywanych instalacji. Sprzęt używany do instalacji powinien być zgodny z ofertą Wykonawcy.

Liczba i wydajność sprzętu będzie gwarantować przeprowadzenie instalacji, zgodnie z zasadami określonymi w projekcie, ST i wskazaniach Inspektora nadzoru w terminie przewidzianym umową.

Sprzęt będący własnością Wykonawcy lub wynajęty do wykonania instalacji ma być utrzymywany w dobrym stanie i gotowości do pracy. Będzie on zgodny z normami ochrony środowiska i przepisami dotyczącymi jego użytkowania.

Wykonawca dostarczy Inspektorowi nadzoru kopie dokumentów potwierdzających dopuszczenie sprzętu do użytkowania, tam gdzie jest to wymagane przepisami.

4. TRANSPORT

4.1 Ogólne wymagania dotyczące transportu

Wykonawca jest zobowiązany do stosowania jedynie takich środków transportu, które nie wpłyną niekorzystnie na jakość wykonywanych instalacji i właściwości przewożonych materiałów.

Liczba środków transportu będzie zapewniać prowadzenie instalacji zgodnie z zasadami określonymi w projekcie, ST i wskazaniach Inspektora Nadzoru, w terminie przewidzianym umową.

Wykonawca będzie usuwać na bieżąco, na własny koszt, wszelkie zanieczyszczenia spowodowane jego pojazdami na drogach publicznych oraz dojazdach do terenu instalacji.

5. WYKONANIE INSTALACJI

5.1. Ogólne zasady wykonania instalacji

Wykonawca jest odpowiedzialny za prowadzenie instalacji zgodnie z umową oraz za jakość zastosowanych materiałów i wykonywanych instalacji, za ich zgodność z "Opisem wymagań dotyczących wydajności i funkcjonalności modernizowanego systemu oświetlenia drogowego na terenie Gminy Piaski" i wymaganiami ST.

Decyzje Inspektora Nadzoru dotyczące akceptacji lub odrzucenia materiałów i elementów instalacji będą oparte na wymaganiach sformułowanych w dokumentach umowy, projekcie i w ST, a także w normach i wytycznych.

Prace na liniach napowietrznych OSD należy prowadzić w technologii PPN, przy udziale przeszkolonych załóg posiadających odpowiednie kwalifikacje i uprawnienia.

Koszty dopuszczeń do pracy należy uwzględnić w ofercie.

Jeżeli w trakcie wykonywania modernizacji znajdzie się element, który nie nosi znamion zużycia wymagającego modernizacji lub wymiany a został do takich prac zakwalifikowany w projekcie, należy każdorazowo uzgodnić z Inspektorem nadzoru, jakie zabiegi należy wykonać na danym elemencie instalacji.

Polecenia Inspektora nadzoru będą wykonywane nie później niż w czasie przez niego wyznaczonym, po ich otrzymaniu przez Wykonawcę, pod groźbą zatrzymania instalacji. Skutki finansowe z tego tytułu ponosi Wykonawca.

6. KONTROLA JAKOŚCI INSTALACJI

6.1 Ogólne zasady kontroli jakości instalacji

Celem kontroli instalacji będzie takie sterowanie ich przygotowaniem i wykonaniem, aby osiągnąć założoną jakość. Inspektor nadzoru pod kontrolą projektanta może dopuścić do użycia tylko te materiały, które wcześniej zostały zatwierdzone oraz posiadają certyfikat na znak bezpieczeństwa wykazujący, że zapewniono zgodność z kryteriami technicznymi określonymi na podstawie Polskich Norm, aprobat technicznych oraz właściwych przepisów i dokumentów technicznych.

W przypadku materiałów, dla których ww. dokumenty są wymagane przez ST, każda partia dostarczona do instalacji będzie posiadać te dokumenty, określające w sposób jednoznaczny jej Cechy. Jakikolwiek materiał, które nie spełniają tych wymagań będą odrzucone.

Obowiązkiem inspektora nadzoru jest bieżąca kontrola dostarczonych materiałów pod kątem zgodności z deklaracjami Wykonawcy i złożonymi przez niego dokumentami. W szczególności należy kontrolować tabliczkę znamionową opraw oraz typ i rodzaj komponentów wewnątrz oprawy. Należy wrywkowo wykonywać dokumentację fotograficzną opisanych elementów. W razie niezgodności z deklaracjami Wykonawcy inspektor nadzoru powinien zarządzić kontrolę wszystkich dostarczonych na teren instalacji materiałów na koszt Wykonawcy.

6.2. Certyfikaty i deklaracje

Inspektor nadzoru może dopuścić do użycia tylko te materiały, które posiadają:

1. Deklarację zgodności z:
 - a. Polską Normą przenoszącą normę europejską
 - b. Polską Normą
 - c. Aprobata techniczną, w przypadku wyrobów, dla których nie ustanowiono Polskiej Normy

W przypadku materiałów, dla których ww. dokumenty są wymagane przez ST, każda partia dostarczona do prac będzie posiadać te dokumenty, określające w sposób jednoznaczny jej cechy.

Produkty przemysłowe muszą posiadać ww. dokumenty wydane przez producenta, a w razie potrzeby poparte wynikami badań wykonanych przez niego. Kopie wyników tych badań będą dostarczone przez Wykonawcę Inspektorowi nadzoru.

Jakikolwiek materiał, które nie spełniają tych wymagań będą odrzucone.

6.3. Zasady postępowania z wadliwie wykonanymi elementami instalacji

Wszystkie materiały nie spełniające wymagań ustalonych w odpowiednich punktach ST zostaną przez Inspektora nadzoru odrzucone.

Wszystkie elementy instalacji, które wykazują odstępstwa od postanowień ST zostaną ponownie wykonane na koszt Wykonawcy.

6.4. Dokumenty instalacji

Dziennik instalacji jest wymaganym dokumentem prawnym obowiązującym Zamawiającego i Wykonawcę w okresie od przekazania Wykonawcy terenu instalacji do końca okresu gwarancyjnego. Odpowiedzialność za prowadzenie dziennika zgodnie z obowiązującymi przepisami spoczywa na Wykonawcy.

Zapisy będą w dzienniku będą dokonywane na bieżąco i będą dotyczyć przebiegu instalacji, stanu bezpieczeństwa ludzi i mienia oraz technicznej i gospodarczej strony budowy.

Każdy zapis w dzienniku będzie opatrzone datą jego dokonania, podpisem osoby, która dokonała zapisu, z podaniem jej imienia i nazwiska oraz stanowiska służbowego.

Zapisy będą czytelne, dokonane trwałą techniką, w porządku chronologicznym, bezpośrednio jeden po drugim, bez przerw.

Załączone do dziennika protokoły i inne dokumenty będą oznaczone kolejnym numerem załącznika i opatrzone data i podpisem Wykonawcy i Inspektora nadzoru.

Do dziennika należy wpisywać w szczególności:

- datę przekazania Wykonawcy terenu instalacji,
- datę przekazania przez Zamawiającego załączników dokumentacji przetargowej
- uzgodnienie przez Inspektora nadzoru programu zapewnienia, jakości i harmonogramów prac
- terminy rozpoczęcia i zakończenia poszczególnych elementów instalacji
- przebieg instalacji, trudności i przeszkody w ich prowadzeniu, okresy i przyczyny przerw,
- uwagi i polecenia Inspektora nadzoru
- daty zarządzenia wstrzymania instalacji, z podaniem ich powodu,
- zgłoszenia i daty odbiorów częściowych i ostatecznych,
- wyjaśnienia, uwagi i propozycje Wykonawcy,
- stan pogody i temperaturę powietrza w okresie wykonywania instalacji podlegających ograniczeniom lub wymaganiom szczególnym w związku z warunkami klimatycznymi,
- Dane dotyczące czynności geodezyjnych (pomiarowych) dokonywanych przed i w trakcie wykonywania instalacji,
- Dane dotyczące sposobu wykonywania zabezpieczenia instalacji, oraz inne istotne informacje o przebiegu prac,

Propozycje, uwagi i wyjaśnienia Wykonawcy, wpisane do dziennika będą przedłożone Inspektorowi nadzoru do ustosunkowania się.

Decyzje Inspektora nadzoru wpisane do dziennika Wykonawca podpisuje z zaznaczeniem ich przyjęcia lub zajęciem stanowiska.

Wpis projektanta do dziennika obliguje Inspektora nadzoru do ustosunkowania się. Projektant nie jest jednak stroną umowy i nie ma uprawnień do wydawania poleceń Wykonawcy.

Dokumenty instalacji będą przechowywane w miejscu odpowiednio zabezpieczonym. Zaginięcie któregośkolwiek z dokumentów instalacji spowoduje jego natychmiastowe odtworzenie w formie przewidzianej prawem.

Wszelkie dokumenty instalacji będą zawsze dostępne dla Inspektora nadzoru i przedstawione do wglądu na życzenie Zamawiającego.

7. OBMIAR

7.1 Ogólne zasady obmiaru

Obmiar będzie określać faktyczny zakres wykonywanych prac zgodnie z projektem w jednostkach

ustalonych w preliminarzu materiałów i dostaw.

Obmiaru dokonuje Wykonawca po pisemnym powiadomieniu Inspektora nadzoru o zakresie obmierzanym instalacji i terminie obmiaru, co najmniej na 3 dni przed tym terminem.

Wyniki obmiaru będą wpisane do rejestru obmiarów.

Jakikolwiek błąd lub przeoczenie (opuszczenie) w ilościach podanych w preliminarzu materiałów i dostaw lub gdzie indziej w ST nie zwalnia Wykonawcy od obowiązku ukończenia wszystkich instalacji. Błędne dane zostaną poprawione wg instrukcji Inspektora nadzoru na piśmie.

7.2 Jednostka obmiarowa

Jednostką obmiarowa dla latarni, opraw i szaf oświetleniowych jest sztuka a dla linii jest metr.

7.3 Czas przeprowadzenia obmiaru

Obmiary będą przeprowadzone przed ostatecznym odbiorem instalacji, a także w przypadku występowania dłuższej przerwy w instalacji.

8. ODBIÓR INSTALACJI

8.1. Ogólne zasady odbioru instalacji

Gotowość do odbioru zgłasza Wykonawca wpisem do dziennika z jednoczesnym powiadomieniem Inspektora nadzoru. Odbiór rozpocznie się w terminie określonym w umowie, nie później jednak niż w ciągu 7 dni od daty zgłoszenia wpisem do dziennika i powiadomienia o tym fakcie Inspektora nadzoru,

Instalacje uznaje się za wykonane zgodnie z projektem, ST i wymaganiami Inspektora nadzoru, jeżeli wszystkie pomiary i badania z zachowaniem tolerancji wg pkt. 6 dały wyniki pozytywne.

8.2. Rodzaje odbiorów

W zależności od ustaleń odpowiednich ST, instalacje podlegają następującym etapom odbioru:

- a) odbiorowi instalacji ulegających zakryciu,
- b) odbiorowi końcowemu,
- c) odbiorowi pogwarancyjnemu,

8.3. Odbiór instalacji ulegających zakryciu

Odbiór instalacji ulegających zakryciu polega na finalnej ocenie ilości i jakości wykonywanych instalacji, które w dalszym procesie realizacji ulegną zakryciu.

Odbiór instalacji ulegających zakryciu będzie dokonany w czasie umożliwiającym wykonanie ewentualnych korekt i poprawek bez hamowania ogólnego postępu prac.

Odbioru dokonuje Inspektor nadzoru.

Gotowość danej części instalacji do odbioru zgłasza Wykonawca wpisem do dziennika z jednoczesnym powiadomieniem Inspektora nadzoru. Odbiór będzie przeprowadzony niezwłocznie, nie później jednak niż 1 dnia od daty zgłoszenia wpisem do dziennika i powiadomienia o tym fakcie Inspektora nadzoru.

Jakość i ilość instalacji ulegających zakryciu ocenia Inspektor nadzoru na podstawie dokumentacji projektowej, ST i uprzednich ustaleń.

8.4. Odbiór końcowy

Odbiór końcowy polega na finalnej ocenie rzeczywistego wykonania instalacji w odniesieniu do ich ilości, jakości i wartości. Całkowite zakończenie prac oraz gotowość do odbioru końcowego będzie stwierdzona przez Wykonawcę wpisem do dziennika z bezzwłocznym powiadomieniem na piśmie o tym fakcie Inspektora nadzoru.

Odbiór końcowy nastąpi w terminie ustalonym w dokumentach umowy, licząc od dnia potwierdzenia

nia przez Inspektora nadzoru zakończenia prac i przyjęcia dokumentów o których mowa w pkt. 8.5. Odbioru końcowego dokona komisja wyznaczona przez Zamawiającego w obecności Inspektora nadzoru i Wykonawcy. Komisja odbierająca instalacje dokona ich oceny jakościowej na podstawie przedłożonych dokumentów, wyników badań i pomiarów, ocenie wizualnej oraz zgodności wykonania instalacji z projektem i ST.

W toku odbioru końcowego komisja zapozna się z realizacją ustaleń przyjętych w trakcie odbiorów instalacji ulegających zakryciu, zwłaszcza w zakresie instalacji uzupełniających i poprawkowych.

W przypadkach niewykonania wyznaczonych instalacji poprawkowych i uzupełniających, komisja przerwie swoje czynności i ustali nowy termin odbioru końcowego.

8.5. Dokumenty do odbioru końcowego

Podstawowym dokumentem do dokonania odbioru końcowego jest protokół odbioru końcowego, sporządzony wg Wzoru ustalonego przez Zamawiającego.

Do odbioru końcowego Wykonawca zobowiązany jest przygotować następujące dokumenty:

1. Dokumentację projektową podstawową z naniesionymi zmianami oraz dodatkową, jeśli została sporządzona w trakcie realizacji umowy,
2. Dziennik instalacji,
3. Wyniki pomiarów kontrolnych oraz badań, zgodnie z ST w szczególności:
 - 3.1. Pomiary zainstalowanej mocy czynnej, biernej oraz $\cos \varphi$ dla modernizowanych obwodów oświetleniowych
 - 3.2. Pomiary kontroli parametrów fotometrycznych dla wybranych odcinków dróg wykonanych po instalacji opraw
4. Rysunki (dokumentacje) wykonanych instalacji oraz protokoły odbioru przekazania tych instalacji właścicielom urządzeń,
5. Geodezyjną inwentaryzację powykonawczą sieci uzbrojenia terenu, jeśli mieściła się w zakresie instalacji.
6. Potwierdzenie odbioru prac dokonane przez PGE Dystrybucja.

8.6 Kontrola i odbiór inwentaryzacji powykonawczej:

Wszelkie dane będące przedmiotem odbiorów podlegają procesowi kontroli danych. Kontrola danych dotyczy zarówno poprawności technologicznej tj. sposobu zapisu danych, parametrów technicznych (np. topologia dróg), zgodności ze standardami wymiany danych jak i poprawności merytorycznej tj. kompletności danych, spełnienia wymogów dokładnościowych i zgodności danych z rzeczywistą sytuacją terenową.

Do odbioru przedstawić następujące dokumenty:

- a. Sprawozdanie techniczne z wykonanych prac.
- b. Protokół wewnętrznej kontroli technicznej.
- c. Wykaz materiałów źródłowych.
- d. Materiały powstałe w trakcie wyniku opracowania terenowego w formie pisemnej oraz cyfrowej.
- e. Nośnik CD lub DVD z danymi zapisanymi zgodnie z opisanym schematem aplikacyjnym.

W przypadku, gdy wg komisji, roboty pod względem przygotowania dokumentacyjnego nie będą gotowe do odbioru końcowego, komisja w porozumieniu z Wykonawcą wyznaczy ponowny termin odbioru końcowego.

Wszystkie zarządzane przez komisję prace poprawkowe lub uzupełniające będą zestawione wg wzoru ustalonego przez Zamawiającego.

Termin wykonania instalacji poprawkowych i uzupełniających wyznaczy komisja.

8.7. Gwarancja i odbiór pogwarancyjny

Odbiór pogwarancyjny polega na ocenie wykonanych instalacji związanych z usunięciem wad stwierdzonych przy odbiorze końcowym i zaistniałych w okresie gwarancyjnym.

Odbiór pogwarancyjny będzie dokonany na podstawie oceny wizualnej obiektu z uwzględnieniem zasad opisanych w punkcie 8.4 „Odbiór końcowy”.

Wykonawca winien również w okresie gwarancji przygotować raporty

9. PODSTAWA PŁATNOŚCI

9.1 Ustalenia ogólne

Podstawą płatności jest cena jednostkowa skalkulowana przez Wykonawcę za jednostkę obmiarową ustaloną dla danej pozycji preliminarza materiałów i dostaw.

Należy uwzględnić wszystkie czynności, wymagania i badania składające się na jej wykonanie, określone w ST i w projekcie.

Ceny jednostkowe instalacji będą obejmować:

- robociznę bezpośrednią wraz z towarzyszącymi kosztami, wartość zużytych materiałów wraz z kosztami zakupu, magazynowania, ewentualnych ubytków i transportu na teren budowy.
- wartość pracy sprzętu wraz z towarzyszącymi kosztami
- koszty pośrednie, zysk kalkulacyjny i ryzyko,

Do cen jednostkowych nie należy wliczać podatku VAT.

9.2 Warunki umowy i wymagania ogólne D-00.00.00

Koszty dostosowania się do wymagań warunków umowy i wymagań ogólnych zawartych w D-00.00.00 obejmuje wszystkie warunki określone w ww. dokumentach, a nie wyszczególnione w preliminarzu.

9.3 Objazdy, przejazdy i organizacja ruchu

Koszty wprowadzenia organizacji ruchu na czas instalacji obejmuje:

- a. opracowanie oraz uzgodnienie z Inspektorem nadzoru i odpowiednimi instytucjami projektu organizacji ruchu na czas trwania instalacji, wraz z dostarczeniem kopii projektu Inspektorowi nadzoru i wprowadzeniem dalszych zmian i uzgodnień wynikających z postępu prac,
- b. ustawienie tymczasowego oznakowania i oświetlenia zgodnie z wymaganiami bezpieczeństwa ruchu
- c. przygotowanie terenu

Koszt utrzymania organizacji ruchu na czas budowy obejmuje:

- a. oczyszczanie, przestawianie, przykrycie i usunięcie tymczasowych oznakowań pionowych, poziomych, barier i świateł,
- b. utrzymanie płynności ruchu publicznego.

Koszt likwidacji organizacji ruchu na czas instalacji obejmuje:

- a. usunięcie wbudowanych materiałów i oznakowania,
- b. doprowadzenie terenu do stanu pierwotnego.

10. PRZEPISY ZWIĄZANE

10.1 Normy

1. PN-EN 13032-1:2016 (U) – Światło i oświetlenie lub równoważny system odniesienia
2. PN-EN 13201-4-2-3:2016 (U) – Oświetlenie dróg lub równoważny system odniesienia
3. PN-EN 60598-1:2005 (U) – Oprawy oświetleniowe lub równoważny system odniesienia
4. PN-CEN/TR 13201-1:2005 (U) – Oświetlenie dróg lub równoważny system odniesienia
5. PN-EN 12665:2011 – Światło i oświetlenie -- Podstawowe terminy oraz kryteria określania wymagań dotyczących oświetlenia lub równoważny system odniesienia
6. PN-EN 40-5:2004 – Słupy oświetleniowe lub równoważny system odniesienia
7. Ustawa z dnia 7 lipca 1994 r. - Prawo budowlane (tekst jednolity Dz. U. 2019, poz. 1186).
8. Ustawa z dnia 21 marca 1985 r. o drogach publicznych (Dz. U. Nr 14, poz. 60, t.j. Dz. U. 2018 poz. 2068).
9. Rozporządzenie Ministra Infrastruktury z dnia 6 lutego 2003 r. w sprawie bezpieczeństwa i higieny pracy podczas wykonywania robót budowlanych (Dz.U. 2003 nr 47 poz. 401)

10.2 Inne dokumenty

1. Przepisy budowy urządzeń elektrycznych. PBUE. Wyd. 1980 r.
2. Rozporządzenie Ministra Przemysłu z dnia 26.11.1990 r. w sprawie warunków technicznych jakim powinny odpowiadać urządzenia elektroenergetyczne w zakresie ochrony przeciwporażeniowej. (Dz. U. Nr 81 z dn. 26,11. 1990 r.)

D-07.07.01

OŚWIETLENIE DROGOWE

1. Wstęp

1.1. Przedmiot ST

Przedmiotem niniejszej szczegółowej specyfikacji materiałów i dostaw (ST) są wymagania ogólne dotyczące dostawy i instalacji urządzeń oświetlenia drogowego w Gminie Piaski.

1.2. Zakres stosowania ST

Szczegółowa specyfikacja techniczna (ST) stanowi dokument przetargowy i kontraktowy przy dostawie i instalacji urządzeń oświetlenia drogowego na drogach krajowych, wojewódzkich, miejskich i gminnych.

1.3. Zakres instalacji objętych ST

Ustalenia zawarte w niniejszej specyfikacji dotyczą zasad prowadzenia instalacji obejmujących wszystkie czynności umożliwiające i mające na celu wykonanie i podłączenie pod napięcie oświetlenia zewnętrznego na drogach Gminy Piaski, zgodnie zestawieniem inwentaryzacyjnym i projektem. Instalacje należy wykonywać po dotychczasowej trasie przy zachowaniu ciągłości oświetlenia. O przystąpieniu do wykonywania prac należy na bieżąco informować właściwego dla terenu konserwatora oświetlenia. Instalacje wykonywać zgodnie z harmonogramem przedłożonym i zatwierdzonym przez właściciela sieci energetycznej i oświetleniowej.

W ramach wykonania przebudowy oświetlenia Wykonawca winien:

1. Wykonać projekt wykonawczy oraz uzgodnić Operatorem Systemu Dystrybucyjnego – PGE Dystrybucja SA Rejon Lublin Teren, zawrzeć z OSD umowę o współpracy przy modernizacji oświetlenia drogowego i ulicznego oraz uzyskać wszelkie niezbędne pozwolenia na prowadzenie prac.
2. Zdemontować istniejące oprawy, wysięgniki oraz przewody elektryczne zgodnie ze schematami dokumentacji programowej
3. Zamontować wysięgniki, oprawy zgodne z projektem lub równoważne zachowując istniejący system ochronny.
4. Oprawy linii oświetleniowej kablowej zasilić przewodem YDY 2x2,5 mm² prowadzonym wewnątrz słupa i wysięgnika,
5. Oprawy linii oświetleniowej napowietrznej zasilić przewodem YDY 2x2,5 mm² prowadzonym wewnątrz wysięgnika, przewód poza wysięgnikiem należy obrać z powłoki ochronnej i pozostawiając zapas (zawinięty w spiralę) podłączyć do zacisków linii.
6. Złącza bezpiecznikowe użyć stosowne do typu linii (kablowa, napowietrzna goła, napowietrzna oświetleniowa), na której zostaną zastosowane.
7. Dla linii napowietrznych zainstalować zaciski odgałęźne AICu
8. Wybudować 19 336 m kablowej sieci oświetleniowej, zainstalować 288 szt. słupów
9. Zainstalować oprawy oświetlenia ulicznego w ilości 1125 szt.
10. Przebudować szafy oświetleniowe wraz z wyniesieniem układów sterujących poza obszar stacji transformatorowych (68 szt.)
11. Zainstalować 68 szt. układów kompensacji mocy biernej.
12. Uruchomić system sterowania oświetleniem
13. Wykonać pomiary elektryczne i fotometryczne.

14. Zgłosić wykonane prace do odbioru w OSD i uzyskać dokument odbiorowy.
15. Wybudować 7252 m nowych linii oświetleniowych i zainstalować 156 szt. opraw oświetleniowych.

1.4. Określenia podstawowe

1.4.1. Słup oświetleniowy

- konstrukcja wsporcza osadzona bezpośrednio w gruncie, służąca do zamocowania oprawy oświetleniowej na wysokości nie większej niż 14 m.

1.4.2. Wysięgnik

- element rurowy łączący słup oświetleniowy z oprawą.

1.4.3. Oprawa oświetleniowa

- urządzenie służące do rozdziału, filtracji i przekształcania strumienia świetlnego wysyłanego przez źródło światła, zawierające wszystkie niezbędne detale do przymocowania i połączenia z instalacją elektryczną,

1.4.4. Szafa oświetleniowa

- urządzenie rozdzielczo-sterownicze bezpośrednio zasilające instalacje oświetleniowe.

1.4.5. Aprobata techniczna - dokument stwierdzający przydatność danego wyrobu do określonego obszaru zastosowania. Zawiera ustalenia techniczne co do wymagań podstawowych wyrobu oraz metodyki badań dla potwierdzenia tych wymagań.

1.4.6. Deklaracja zgodności - dokument w formie oświadczenia wydany przez producenta, stwierdzający zgodność z kryteriami określonymi odpowiednimi aktami prawnymi, normami, przepisami, wymogami lub specyfikacją techniczną dla danego materiału lub wyrobu.

1.4.7. Certyfikat zgodności - dokument wydany przez upoważnioną jednostkę badającą (certyfikującą), stwierdzający zgodność z kryteriami określonymi odpowiednimi aktami prawnymi, normami, przepisami, wymogami lub specyfikacją techniczną dla badanego materiału lub wyrobu.

1.4.8. Część czynna - przewód lub inny element przewodzący, wchodzący w skład instalacji elektrycznej lub urządzenia, który w warunkach normalnej pracy instalacji elektrycznej może być pod napięciem a nie spełnia funkcji przewodu ochronnego (przewody ochronne PE i PEN nie są częścią czynną).

1.4.9. Urządzenia elektryczne - wszelkie urządzenia i elementy instalacji elektrycznej przeznaczone do wytwarzania, przekształcania, przesyłania, rozdziału lub wykorzystania energii elektrycznej.

1.8.10. Odbiorniki energii elektrycznej - urządzenia przeznaczone do przetwarzania energii elektrycznej w inną formę energii (światło, ciepło, energię mechaniczną itp.).

1.4.11. Klasa ochronności - umowne oznaczenie, określające możliwości ochronne urządzenia, ze względu na jego cechy budowy, przy bezpośrednim dotyku.

1.4.12. Stopień ochrony IP - określona w PN-EN 60529:2003 lub równoważnym systemie odniesienia, umowna miara ochrony przed dotykiem elementów instalacji elektrycznej oraz przed przedostaniem się ciał stałych, wnikaniem cieczy (szczególnie wody) i gazów, a którą zapewnia odpowiednia obudowa.

1.4.13. Uziemienie - zespół środków i urządzeń służących połączeniu przewodzącej części z ziemią poprzez odpowiednią instalację. Może występować jako uziemienie:

- ochronne (nie należące do obwodu elektrycznego podczas normalnej pracy) lub

- robocze (należące do obwodu elektrycznego, zapewniające normalną pracę).

1.4.14. Kabel - przewód wielożyłowy izolowany, przystosowany do przewodzenia prądu elektrycznego, mogący pracować pod i nad ziemią.

1.4.15. Dodatkowa ochrona przeciwporażeniowa - ochrona części przewodzących dostępnych w wypadku pojawienia się na nich napięcia w warunkach zakłóceń.

1.4.16. Pozostałe określenia podstawowe są zgodne z obowiązującymi odpowiednimi polskimi normami i definicjami podanymi w OST D-M-00.00.00 "Wymagania ogólne"

1.4.17. Ogólne wymagania dotyczące instalacji

Ogólne wymagania dotyczące instalacji podano w OST D-M-00.00.00 „Wymagania ogólne”

2. Materiały

2.1. Ogólne wymagania dotyczące materiałów - Ogólne wymagania dotyczące materiałów, ich pozyskiwania i składowania, podano w OST D-M-00.00.00 „Wymagania ogólne”

2.2. Kable

Kable używane do oświetlenia dróg powinny spełniać wymagania PN-93/E-90401 lub równoważnego systemu odniesienia. Zaleca się stosowanie kabli o napięciu znamionowym 0,6/1kV, czterożyłowych aluminiowych. Przekrój żył powinien być dobrany w zależności od dopuszczalnego spadku napięcia, dopuszczalnej temperatury nagrzania kabla przez prądy robocze i zwarciowe oraz skuteczności zastosowanej ochrony przeciwporażeniowej.

Bębny z kablami należy przechowywać w miejscach pokrytych dachem, zabezpieczonych przed opadami atmosferycznymi i bezpośrednim działaniem promieni słonecznych.

Składowanie kabli powinno być zgodne z warunkami:

- kable w czasie składowania powinny znajdować się na bębnach, dopuszcza się składowanie krótkich odcinków kabli w kręgach,
- bębny z kablami powinny być ustawione na utwardzonym terenie na krawędziach tarcz, a kręgi ułożone poziomo,
- końce kabli powinny być zabezpieczone przed wilgocią.

2.3. Przewód

Przewód do zasilania opraw i konwerterów przesyłu danych składa się z żyły, izolacji i powłoki ochronnej. Żyły powinny być wykonane z miedzi o przekroju 2,5 mm² dla zasilania opraw. Izolacja przewodu oraz powłoki ochronne powinny być z tworzywa sztucznego. Należy stosować przewód YDY 3x2,5 mm² 750V, YDY 2x2,5 mm² 750V.

Przewody użyte do połączenia aparatów w szafach sterowniczych składają się z żyły i powłoki ochronnej. Żyły powinny być wykonane z miedzi o przekroju 16 mm², 1,5 mm² i 2,5 mm². Izolacja przewodu oraz powłoki ochronne powinny być z tworzywa sztucznego. Należy stosować przewód LGY 1x16 mm², LGY 1x2,5 mm² oraz LGY1x1,5mm²

Miejsce składowania przewodu powinno być suche oraz chronione przed opadami atmosferycznymi i bezpośrednim działaniem promieni słonecznych. Należy unikać przechowywania przewodów w izolacji z tworzyw sztucznych w temperaturze niższej niż -5°C.

2.4 Źródła światła i oprawy

2.4.1 Źródła światła

Ze względu na wysoką skuteczność świetlną, trwałość i stałość strumienia świetlnego w czasie oraz oddawanie barw, zaleca się stosowanie lamp LED.

2.4.2. Oprawy oświetleniowe.

Należy stosować oprawy o parametrach zgodnych z projektem.

Oprawy powinny być przechowywane w pomieszczeniach o temperaturze nie niższej niż -5°C i wilgotności względnej powietrza nie przekraczającej 80% i w opakowaniach zgodnych z PN-86/O-79100 lub równoważnym systemem odniesienia.

Szczegółowa specyfikacja parametrów opraw oświetleniowych znajduje się w dokumencie: „**Opis wymagań dotyczących wydajności i funkcjonalności modernizowanego systemu oświetlenia drogowego na terenie Gminy Piaski**” w pozycji 5.4 tabela nr 5 i 6 – Specyfikacja opraw oświetlenia ulicznego.

2.4.3 Słupy i wysięgniki

wysięgniki opraw

- a. rura stalowa ocynkowana (dla opraw drogowych)
- b. średnica 6/4 cala
- c. grubość ścianki do 5 mm
- d. długość wysięgu i kąt rozwarcia wg obliczeń fotometrycznych

słupy

Słupy aluminiowe lub stalowe o wysokiej wytrzymałości mechanicznej i chemicznej. Słupy powinny być wyposażone w płytę podstawy do zamontowania odpowiedniego fundamentu prefabrykowanego. Podstawy tłoczone z powierzchnią stożkową, usztywniającą podstawę. Słupy oświetleniowe spełniające wymagania bezpieczeństwa biernego dla klasy „0”.

gniazda bezpiecznikowe kompletne

gniazda bezpiecznikowe wyposażone w zabezpieczenie topikowe instalacyjne szybkie 6A służące do zabezpieczenia opraw oświetleniowych mocowanych do zacisku prądowego izolowanego

Parametry techniczne i użytkowe:

- Nowe wysięgniki montowane na słupach ŻN należy wykonać z ocynkowanej metodą ogniową rury o średnicy zewnętrznej nie mniejszej niż 50 mm giętej o promieniu r- 300 mm, długość wysięgu 1,0 m lub jak w projekcie.
- Do montażu wysięgników należy stosować ocynkowane uchwyty wysięgnika o długościach dostosowanych do szerokości słupa
- Wysięgniki należy montować w taki sposób, aby oprawa oświetleniowa zamontowana była nad abonencką linią n/n w normatywnej odległości od przewodów energetycznych.
- Dopuszcza się montaż opraw pod linią energetyczną w przypadkach gdzie ze względów technicznych występują trudności w montażu wysięgnika lub późniejszej konserwacji oprawy.
- Wysięgniki na słupy OŻ powinny być wykonane z ocynkowanej rury o śr. zew. nie mniejszej niż 50 mm i grubości mniejszej niż 3,5 mm giętej o promieniu r- 300 mm ,długość wysięgu 1,5m zakończonym kapturem z blachy ocynkowanej.

2.4.4 Farby nawierzchniowe

- Należy stosować farby przystosowane do nanoszenia pędzlem bezpośrednio na rdzę.
- Farby muszą gwarantować należyte zabezpieczenie powłoki przed czynnikami atmosferycznymi.

3. Sprzęt do wykonania oświetlenia drogowego

3.1. Ogólne wymagania dotyczące sprzętu - Ogólne wymagania dotyczące sprzętu podano w OST D-M-00.00.00 „Wymagania ogólne”

3.2 Sprzęt do wykonania oświetlenia drogowego-Wykonawca przystępujący do wykonania oświetlenia drogowego winien wykazać się możliwością korzystania z następujących maszyn i sprzętu gwarantujących właściwą jakość prac: żurawia samochodowego, samochodu specjalnego linowego z platformą i balkonem, - wiertnicy na podwoziu samochodowym ze świdrem 0,70 cm,

4. Transport materiałów i elementów oświetleniowych

4.1. Ogólne wymagania dotyczące transportu - Ogólne wymagania dotyczące transportu podano w OST D-M-00.00.00 „Wymagania ogólne”

4.2 Transport materiałów i elementów oświetleniowych

Wykonawca przystępujący do wykonania oświetlenia winien wykazać się możliwością korzystania z następujących środków transportu:

- samochodu dostawczego
- samochodów skrzyniowych
- ciągników (samochodów) z przyczepami dźwycowymi do przewożenia słupów o dł. do 12m
- samochodu specjalnego z platformą i balkonem,

Na środkach transportu przewożone materiały i elementy powinny być zabezpieczone przed ich przemieszczaniem, układane zgodnie z warunkami transportu wydanymi przez wytwórcę dla poszczególnych elementów.

5. Wykonanie instalacji

5.1. Ogólne wymagania dotyczące wykonania instalacji - Ogólne wymagania dotyczące wykonania instalacji podano w OST D-M-00.00.00 „Wymagania ogólne”

5.2. Montaż wysięgników

5.2.1. Dla słupów typu ŻN - Wysięgniki montować nad linią na słupach stojących za pomocą dźwigu i samochodu z balkonem. Zastosować haki mocujące wysięgnik, obejmę dystansową lub jarzmo montowane na wierzchołku słupa.

5.2.2. Słupów typu EP – wysięgniki montować za pomocą obejm mocujących.

Zaleca się ustawianie pionu wysięgnika po obciążeniu go oprawą bądź ciężarem równym ciężarowi oprawy.

Wysięgniki powinny być ustawione pod kątem 90° z tolerancją $\pm 2^\circ$ do osi jezdni lub stycznej osi w przypadku gdy jezdnia jest w łuku.

Należy dążyć aby części ukośne wysięgników znajdowały się w jednej płaszczyźnie równoległej do płaszczyzny oświetlanej jezdni.

Oprawy powinny znajdować w jednej linii do osi drogi.

5.3. Montaż opraw

Montaż opraw na wysięgnikach należy wykonywać za pomocą samochodu z balkonem.

Każdą oprawę przed zamontowaniem należy podłączyć do sieci i sprawdzić jej działanie. (dokonanie zapłonu źródła światła)

Oprawy należy montować po uprzednim wciągnięciu przewodów do słupów i wysięgników.

Oprawy należy mocować na wysięgnikach w sposób wskazany przez producenta opraw po

uprzednim wprowadzeniu do nich przewodów zasilających.

Oprawy powinny być mocowane w sposób trwały aby nie zmieniały swojego położenia pod wpływem warunków atmosferycznych i ciśnienia wiatru dla II i III strefy wiatrowej.

5.4. Montaż elementów instalacyjnych: przewody, gniazda bezpiecznika, zaciski AlCu .

5.4.1. Przewody zasilania opraw wciągnąć z udziałem podnośnika samochodowego w wysięgnik na słupie.

5.4.2. Montaż gniazda bezpiecznika na liniach napowietrznych należy wykonywać za pomocą samochodu z balkonem .

5.4.3. Po zainstalowaniu gniazda zamontować wkładkę topikową 4 A

5.4.4. Montażu zacisków Al./Cu 25/4 mm² wykonać przy użyciu samochodu z platformą i balkonem.

5.4.5. W szafce oświetleniowej zainstalować system sterownia opisany projektem

5.4.6. Do wykonania podłączeń elektrycznych opraw oraz pozostałych elementów należy pomierzyć rezystancję izolacji poszczególnych odcinków induktorem o napięciu nie mniejszym niż 1 kV przy czym rezystancja nie może być mniejsza niż 20 MΩ

5.5. Wykonanie dodatkowej ochrony przeciwporażeniowej

5.5.1. Po wykonaniu instalacji oświetleniowej należy pomierzyć impedancję pętli zwarciovych dla stwierdzenia skuteczności zastosowanej ochrony przeciwporażeniowej.

5.5.2. Wszystkie wyniki pomiarów należy zamieścić w protokole pomiarowym ochrony przeciwporażeniowej

5.6. Demontaż elementów instalacji oświetleniowej

5.6.1. Demontaż instalacji oświetleniowej (oprawy, wysięgniki) należy wykonać zgodnie z dokumentacją projektową, ST oraz zaleceniami użytkownika linii. Wykonawca ma obowiązek wykonać tak demontaż elementów instalacji oświetleniowej aby elementy te nie zostały uszkodzone lub zniszczone.

5.6.2. Koszty dopuszczenia do prac przez ZE ponosi Wykonawca.

W przypadku niemożności zdemontowania elementów linii bez ich uszkodzenia Wykonawca powinien powiadomić o tym Inspektora nadzoru i uzyskać od niego zgodę na jej uszkodzenie bądź zniszczenie.

5.7 Utylizacja źródeł światła i opraw

Utylizacji zdemontowanych źródeł światła dokonuje na własny koszt Wykonawca. Materiały zdemontowane należy poddać utylizacji zgodnie z aktualnie obowiązującymi przepisami.

6. Kontrola jakości

6.1. Ogólne wymagania dotyczące jakości instalacji - Ogólne wymagania dotyczące jakości instalacji podano w OST D-M-00.00.00 „ Wymagania ogólne”

6.2 Pomiar luminacji lub natężenia oraz pozostałych parametrów oświetlenia drogi

Pomiary należy wykonywać zgodnie z normą PN-EN 13201/4 lub równoważnym systemem odniesienia po upływie co najmniej 0,5 godz. od włączenia lamp. Lamy przed pomiarem powinny być wyświecone minimum przez 100 godzin. Pomiary należy wykonywać przy suchej i czystej powierzchni, wolnej od pojazdów, pieszych i jakichkolwiek obiektów obcych, mogących zniekształcić przebieg pomiaru. Pomiarów nie należy przeprowadzać podczas nocy księżycowych oraz w złych warunkach atmosferycznych (mgła, śnieżyca, unoszący się kurz itp.). Do pomiarów należy używać przyrządów pomiarowych o zakresach zapewniających przy każdym pomiarze odchylenia nie mniejsze od 30% całej skali na danym zakresie.

6.3 Zasady postępowania z wadliwie wykonanymi elementami instalacji

Wszystkie materiały nie spełniające wymagań ustalonych w odpowiednich punktach ST zostaną przez Inspektora nadzoru odrzucone.

Wszystkie elementy instalacji, które wykazują odstępstwa od postanowień ST zostaną ponownie wykonane na koszt Wykonawcy.

7. Obmiar

7.1 Ogólne wymagania dotyczące obmiaru - Ogólne wymagania dotyczące obmiaru podano w OST D-M-00.00.00 „Wymagania ogólne”

7.2 Jednostka obmiarowa

Jednostką obmiarową dla linii kablowej, linii napowietrznej, pograżania uziemień jest- m (metr) a dla słupów oświetleniowych, montażu osprzętu kablowego, wysięgników i opraw, malowania napisów i cyfr jest – szt. (sztuka). Dla wykopów i zasyпки związanych z robotami kablowymi i fundamentowymi- m³ (metr sześcienny), kanalizacji kablowej w tym przepustów- m (metr), zabezpieczeń fundamentów - m² (metr kwadratowy), montażu przewodów zasilających oprawy – kpl. Przew. (komplet przewodu), badań i pomiarów – odc. lub szt. (odcinek lub sztuka), transport zdemontowanych materiałów – t (tona). Przy demontażach oświetlenia przyjmując j.w.

8. Odbiór

8.1 Ogólne wymagania dotyczące odbioru - Ogólne wymagania dotyczące odbioru instalacji podano w OST D-M-00.00.00 „Wymagania ogólne”. Instalacje uznaje się za wykonane zgodnie z projektem, ST i wymaganiami Inspektora nadzoru, jeżeli wszystkie pomiary i badania z zachowaniem tolerancji odpowiedniej bliskości dały wyniki pozytywne.

8.2 Odbiór instalacji zanikających i ulegających zakryciu

Odbiorowi instalacji podlegających zakryciu podlegają:

- wykopy pod fundamenty i kable
- montaż fundamentów,
- ułożenie kabla
- montaż uziomów szpilekowych

8.3 Dokumentu odbioru końcowego

Do odbioru końcowego Wykonawca jest zobowiązany przygotować, oprócz dokumentów wymienionych w punkcie 8.5 OST D-M-00.00.00 „Wymagania ogólne”:

- protokoły z dokonanych pomiarów mocy zainstalowanej na modernizowanych obwodach;
- protokoły z pomiarów parametrów fotometrycznych dla wskazanych odcinków dróg.

9. Podstawa płatności

9.1 Ogólne wymagania dotyczące podstawy płatności - Ogólne wymagania dotyczące płatności podano w OST D-M-00.00.00 „Wymagania ogólne”

9.2 Cena jednostki obmiarowej

Cena wykonania instalacji systemu oświetlenia obejmuje odpowiednio:

9.2.1. Demontaż opraw oświetleniowych

- 9.2.1.1. Otworzenie osłony statecznika oprawy wraz z odłączeniem przewodów zasilających z kostki
- 9.2.1.2. Otworzenie klosza i wykręcenie źródła światła
- 9.2.1.3. Zamknięcie osłony i klosza
- 9.2.1.4. Demontaż oprawy z wysięgnika
- 9.2.1.5 Opuszczenie oprawy

9.2.2. Demontaż wysięgników rurowych

9.2.2.1. Odkręcenie śrub mocujących wysięgnik do trzpienia słupa

9.2.2.2. Demontaż wysięgnika

9.2.2.3. Wyciągnięcie przewodów z wysięgnika i pionów słupa

9.2.2.4. Opuszczenie wysięgnika

9.2.3. Transport materiałów zdemontowanych

9.2.3.1. Wywóz opraw, wysięgników

9.2.4. Montaż skrzynek podziału sieci

9.2.4.1. Mocowanie skrzynki do słupa

9.2.4.2. Wykonanie portek kablowych

9.2.4.3. Wpięcie kabla do skrzynki

9.2.4.4. Montaż zegara sterującego

9.2.5. Malowanie znaków na oprawach

9.2.5.1. Nakleić lub namalować znak na oprawie UG według wzoru

9.2.6. Montaż wysięgników oświetleniowych

9.2.6.1. Zamocowanie w trzpieniu słupa wysięgnika

9.2.6.2. Przykręcenie śrub mocujących

9.2.7. Montaż opraw oświetleniowych

9.2.7.1. Zamocowanie oprawy

9.2.7.2. Wprowadzenie przewodów i ich podłączenie

9.2.7.3. Zamknięcie i skręcenie obudowy oprawy

9.2.8. Montaż przewodów do opraw oświetleniowych

9.2.8.1. Wciągnięcie przewodu w słupy i wysięgniki

9.2.8.2. Podłączenie przewodu pod zaciski tabliczki słupowej lub linii oświetleniowej za pomocą odgałęźników AICu szt. 2

9.2.8.3. Podłączenie bezpiecznikowego złącza oświetleniowego na linię napowietrzną za pomocą podnośnika dla linii kablowej we wnęce słupowej.

9.2.9. Badania i pomiary

9.2.9.1. Wykonanie pomiarów zgodnie z PN-IEC 60364 lub równoważnym systemem odniesienia

9.2.9.2. Wykonanie pomiarów zgodnie z PN-EN 13201/4 lub równoważnym systemem odniesienia zgodnie ze specyfikacją

10. PRZEPISY ZWIĄZANE

1. PN-EN 13032-1:2010 (U) – Światło i oświetlenie lub równoważny system odniesienia
2. PN-EN 13201-1-5:2016 (U) – Oświetlenie dróg lub równoważny system odniesienia
3. PN-EN 60598-1:2005 (U) – Oprawy oświetleniowe lub równoważny system odniesienia
4. PN-EN 13201-1:2016 (U) – Oświetlenie dróg lub równoważny system odniesienia
5. PN-EN 12665:2011 – Światło i oświetlenie -- Podstawowe terminy oraz kryteria określania wymagań dotyczących oświetlenia lub równoważny system odniesienia
6. PN-EN 40-5:2004 – Słupy oświetleniowe lub równoważny system odniesienia
7. Ustawa z dnia 7 lipca 1994 r. - Prawo budowlane (tekst jednolity Dz. U. 2019, poz. 1186).
8. Ustawa z dnia 21 marca 1985 r. o drogach publicznych (Dz. U. Nr 14, poz. 60, t.j. Dz. U. 2018

poz. 2068).

9. Rozporządzenie Ministra Infrastruktury z dnia 6 lutego 2003 r. w sprawie bezpieczeństwa i higieny pracy podczas wykonywania robót budowlanych (Dz.U. 2003 nr 47 poz. 401)

10.2 Inne dokumenty

1. Przepisy budowy urządzeń elektrycznych. PBUE. Wyd. 1980 r.

2. Rozporządzenie Ministra Przemysłu z dnia 26.11.1990 r. w sprawie warunków technicznych jakim powinny odpowiadać urządzenia elektroenergetyczne w zakresie ochrony przeciw porażeniowej. (Dz. U. Nr 81 z dn. 26,11. 1990 r.)

Urząd Miejski
w Piaskach
971.2022.DG
Wpłynęło dn. 21-01-2022
Przyjęto przez:
Angelika Wilkołek

032003M74



Lublin, dn. 17.01.2022r.
L. dz. 619/95/RM/ASu/2022

Gmina Piaski
ul. Lubelska 77
21-050 Piaski

W odpowiedzi na pismo znak: Ir.042.1.2022.BD z dnia 10.01.2022r. (data wpływu 14.01.2022r.) dotyczącego modernizacji oświetlenia drogowego na terenie Gminy Piaski, PGE Dystrybucja S.A. Oddział Lublin RE Lublin-Teren informuje, że:

1. Wyrażamy zgodę na wyniesienie istniejących układów pomiarowo sterujących oświetlenia drogowego z rozdzielnic stacyjnych do niezależnych szafek oświetleniowych w II klasie ochronności.
2. W przypadku stacji napowietrznych szafkę oświetleniową należy zbudować na żerdzi stacji. Przy braku miejsca na szafkę oświetleniową na żerdzi stacji napowietrznej należy przewidzieć budowę szafki oświetleniowej wolnostojącej.
3. W przypadku stacji wewnętrznych szafkę oświetleniową należy zbudować jako wolnostojącą zlokalizowaną przy stacji. Zabrania się montażu szafki na ścianach zewnętrznych budynku stacji wewnętrznej.
4. Nowo wybudowane na stacjach transformatorowych napowietrznych szafki oświetleniowe należy zasilć bezpośrednio z transformatora poprzez rozłącznik pełnogabarytowy lub z wolnego pola w rozdzielni nN i prowadzić w rurach ochronnych odpornych na promieniowanie UV, montowanych do żerdzi za pomocą uchwytów dystansowych.
5. Nowo wybudowane wolnostojące szafki oświetleniowe zlokalizowane przy stacjach transformatorowych wewnętrznych należy zasilć z ostatniego wolnego pola w rozdzielni nN.
6. Zasilanie szafek oświetleniowych wykonać kablem YAKXs o przekroju wynikającym z obliczeń.
7. Jako zabezpieczenie przedlicznikowe należy zastosować wyłącznik nadmiarowo prądowy o wartości dotychczasowej (zgodnie z zawartą umową).
8. Wszystkie urządzenia w szafce oświetleniowej muszą być zabezpieczone przed bezpośrednim dotknięciem.
9. W przypadku konieczności zwiększenia mocy na którejkolwiek jednostce transformatorowej należy wystąpić do tutejszego Rejonu z wnioskiem o nowe warunki przyłączenia.
10. Urządzenia oświetlenia drogowego należy zaprojektować i wybudować zgodnie z Wytycznymi Budowy Systemów Elektroenergetycznych obowiązujących w PGE Dystrybucja S.A.
11. **Na powyższe należy opracować dokumentację projektową. Projekt powinien określać m.in. trasę linii, pełne schematy ideowe zasilania, opisane typy opraw, wysięgników itp. - odrębnie dla poszczególnych jednostek (punktów zapalania).** Przygotować wersję elektroniczną dokumentacji projektowej. Prace należy wykonać własnym kosztem i staraniem oraz powierzyć je Wykonawcy z odpowiednimi uprawnieniami.
12. Dokumentację projektową należy przedłożyć do uzgodnienia w RE Lublin-Teren niezwłocznie po jej opracowaniu. Dopuszczenie do jakichkolwiek prac możliwe będzie wyłącznie po pozytywnym sprawdzeniu dokumentacji.
13. Wszelkie prace przy urządzeniach elektroenergetycznych należy wykonywać zgodnie z obowiązującymi w PGE Dystrybucja S.A. instrukcjami i przepisami.
14. Prace związane z modernizacją mogą być wykonywane wyłącznie przez przeszkolonych pracowników z właściwą grupą kwalifikacyjną uprawniającą do prac przy określonym poziomie

napięcia po uprzednim uzgodnieniu warunków z właścicielem sieci (niezbędne upoważnienie do prac w technologii PPN na obszarze PGE Dystrybucja S.A. Oddział Lublin).

15. Wybór technologii prac powinien minimalizować potrzebę wyłączeń elementów sieci elektroenergetycznej – praca w technologii PPN. W przypadku konieczności wyłączenia spod napięcia stacji transformatorowej maksymalny czas prac nie może przekroczyć 2h.
16. Za usługi związane z dopuszczeniem do pracy będą pobierane opłaty wg cennika obowiązującego w PGE Dystrybucja SA Oddział Lublin.
17. Wskazane oprawy przez pracownika PGE Dystrybucja S.A przekazać do Magazynu RE Lublin-Teren, ul. Elektryczna 2. Pozostałe oprawy oświetleniowe i inne elementy sieci oświetlenia drogowego należy zutylizować i dostarczyć do RE Lublin-Teren zaświadczenie o ich utylizacji.
18. Zastosować oprawy oświetleniowe w II klasie ochronności, wejście przewodu zabezpieczyć dławnicą, przewód oświetleniowy YKY 2x2,5mm², oprawę zabezpieczyć bezpiecznikiem.
19. Po zakończeniu realizacji inwestycji i dostarczeniu kompletu dokumentacji powykonawczej PGE Dystrybucja SA Oddział Lublin dokona odbioru technicznego modernizowanych urządzeń.
20. Urządzenia oświetlenia drogowego będące własnością PGE Dystrybucja S.A. udostępnione Gminie „Umową udostępnienia urządzeń oświetleniowych” z dnia 17.01.2020r. po przeprowadzeniu modernizacji nadal będą stanowiły majątek PGE Dystrybucja S.A.

Z poważaniem

PGE Dystrybucja S.A.
Oddział Lublin
Rejon Energetyczny Lublin-Teren

Z-ca Dyrektora Rejonu
Adam Cwikła

Rozdzielnik:

1 x adresat

1 x a/a

ID	Miasto	Ulica	Nr_slupa	Linia	Typ	Liczba_opr	Nawierzchn	Kat_drogi	Kat_osw	Szerokosc	Moc_Nom	Model	Klosz	Status_opr	Wlasnosc	Wys_pkt	Krawedz	Typ_slupa
1	Piaski	Wierzchowiska 1	1	Napowietrzna	5AL	1	A	DG	M5	6	150	SGS103	85%	Wymiana	Gmina	9		ZN-10
2	Piaski	Wierzchowiska 1	20	Napowietrzna	5AL	1	A	DG	M5	6	70	SGS103	85%	Wymiana	Gmina	9	3	ZN-10
3	Piaski	Wierzchowiska 1	22	Napowietrzna	5AL	1	A	DG	M5	6	70	SGS103	85%	Wymiana	Gmina	9	3	ZN-10
4	Piaski	Wierzchowiska 1	15x	Napowietrzna	5AL	1	A	DG	M5	6	70	SGS103	85%	Wymiana	Gmina	9	5	ZN-10
5	Piaski	Wierzchowiska 1		Napowietrzna	5AL	1	A	DG	M5	6	70	SGS103	85%	Wymiana	Gmina	9	5	ZN-10
6	Piaski	Wierzchowiska 1	1	Napowietrzna	5AL	1	A	DG	M5	6	70	SGS103	85%	Wymiana	Gmina	9	5	ZN-10
7	Piaski	Wierzchowiska 1	4	Napowietrzna	5AL	1	A	DG	M5	6	70	SGS103	85%	Wymiana	Gmina	9	5	ZN-10
8	Piaski	Wierzchowiska 1	6	Napowietrzna	5AL	1	A	DG	M5	6	70	SGS103	85%	Wymiana	Gmina	9	5	ZN-10
9	Piaski	Wierzchowiska 1	8	Napowietrzna	5AL	1	A	DG	M5	6	70	SGS103	85%	Wymiana	Gmina	9	5	ZN-10
10	Piaski	Wierzchowiska 2	10	Napowietrzna	5AL	1	A	DG	M5	6	70	SGS103	85%	Wymiana	Gmina	9	5	ZN-10
11	Piaski	Wierzchowiska 2	19	Napowietrzna	5AL	1	A	DG	M5	6	70	SGS103	85%	Wymiana	Gmina	9	5	ZN-10
12	Piaski	Wierzchowiska 2	18	Napowietrzna	5AL	1	A	DG	M5	6	150	Elgoluna	50%	Wymiana	Gmina	9	5	ZN-10
13	Piaski	Wierzchowiska 2	18	Napowietrzna	5AL	1	A	DG	M5	6	250	OZR	50%	Wymiana	Gmina	9	5	ZN-10
14	Piaski	Wierzchowiska 2	18	Napowietrzna	5AL	1	A	DG	M5	6	70	SGS103	85%	Wymiana	Gmina	9	5	ZN-10
15	Piaski	Wierzchowiska 2	8	Napowietrzna	5AL	2	A	DG	M5	6	70	Elgoluna	85%	Wymiana	Gmina	9	5	ZN-10
16	Piaski	Wierzchowiska 2	12	Napowietrzna	5AL	1	A	DG	M5	6	70	SGS103	85%	Wymiana	Gmina	9	5	ZN-10
17	Piaski	Wierzchowiska 2	14	Napowietrzna	5AL	1	A	DG	M5	6	70	SGS103	85%	Wymiana	Gmina	9	5	ZN-10
18	Piaski	Wierzchowiska 2	16x	Napowietrzna	5AL	1	A	DG	M5	6	70	SGS103	85%	Wymiana	Gmina	9	5	ZN-10
19	Piaski	Wierzchowiska 2	27x	Napowietrzna	5AL	1	A	DG	M5	6	70	SGS103	85%	Wymiana	Gmina	9	5	ZN-10
20	Piaski	Wierzchowiska 2	25	Napowietrzna	5AL	1	A	DG	M5	6	70	SGS103	85%	Wymiana	Gmina	9	5	ZN-10
21	Piaski	Wierzchowiska 2	7	Napowietrzna	5AL	1	A	DG	M5	6	70	SGS103	85%	Wymiana	Gmina	9	5	ZN-10
22	Piaski	Wierzchowiska 2	5	Napowietrzna	5AL	1	A	DG	M5	6	70	SGS103	85%	Wymiana	Gmina	9	5	EPV
23	Piaski	Wierzchowiska 2	3	Napowietrzna	5AL	1	A	DG	M5	6	70	SGS103	85%	Wymiana	Gmina	9	5	ZN-10
24	Piaski	Wierzchowiska 2	1	Napowietrzna	5AL	1	A	DG	M5	6	70	SGS103	85%	Wymiana	Gmina	9	5	ZN-10
25	Piaski	Wierzchowiska 2	9	Napowietrzna	5AL	1	A	DG	M5	5	70	SGS103	85%	Wymiana	Gmina	9	3	ZN-10
26	Piaski	Wierzchowiska 2	11	Napowietrzna	5AL	1	A	DG	M5	5	70	SGS103	85%	Wymiana	Gmina	9	3	ZN-10
27	Piaski	Wierzchowiska 2	5	Napowietrzna	5AL	1	A	DG	M6	4	70	OUS	65%	Wymiana	Gmina	9	3	ZN-10
28	Piaski	Wierzchowiska 2	35	Napowietrzna	5AL	1	A	DG	M6	4	150	OUS	65%	Wymiana	Gmina	9	8	ZN-10
29	Piaski	Wierzchowiska 2	38	Napowietrzna	5AL	1	A	DG	M6	4	150	OUS	65%	Wymiana	Gmina	9	5	ZN-10
30	Piaski	Wierzchowiska 2	40	Napowietrzna	5AL	1	A	DG	M6	4	150	OUS	65%	Wymiana	Gmina	9	5	ZN-10
31	Piaski	Wierzchowiska 2	46	Napowietrzna	5AL	1	A	DG	M6	4	150	OUS	65%	Wymiana	Gmina	9	5	ZN-10
32	Piaski	Wierzchowiska 2	12	Napowietrzna	5AL	1	A	DG	M6	4	150	OUS	65%	Wymiana	Gmina	9	5	ZN-10
33	Piaski	Wierzchowiska 2	17	Napowietrzna	5AL	1	A	DG	M6	4	150	OUS	65%	Wymiana	Gmina	9	5	ZN-10
34	Piaski	Wierzchowiska 2	20	Napowietrzna	5AL	1	A	DG	M6	4	150	OUS	65%	Wymiana	Gmina	9	5	ZN-10
35	Piaski	Wierzchowiska 2	22	Napowietrzna	5AL	1	A	DG	M6	4	150	OUS	65%	Wymiana	Gmina	9	5	ZN-10
36	Piaski	Wierzchowiska 2		Napowietrzna	5AL	1	A	DG	M6	4	70	Elgoluna	85%	Wymiana	Gmina	9	5	ZN-10
37	Piaski	Emilianow	1	Napowietrzna	5AL	1	A	DP	M4	6	150	OUSc	85%	Wymiana	Gmina	9	10	EPV
38	Piaski	Emilianow	3	Napowietrzna	5AL	1	A	DP	M4	6	150	OUSc	85%	Wymiana	Gmina	9	10	ZN-10
39	Piaski	Emilianow	5	Napowietrzna	5AL	1	A	DP	M4	6	150	OUSc	85%	Wymiana	Gmina	9	10	ZN-10
40	Piaski	Emilianow	8	Napowietrzna	5AL	1	A	DP	M4	6	150	OUSc	75%	Wymiana	Gmina	9	10	ZN-10
41	Piaski	Emilianow	11	Napowietrzna	5AL	1	A	DP	M4	6	150	OUSc	75%	Wymiana	Gmina	9	10	ZN-10
42	Piaski	Emilianow	x	Napowietrzna	5AsXSn	1	A	DG	M5	5	150	OUSc	75%	Wymiana	Gmina	9	2	EPV
43	Piaski	Emilianow	28	Napowietrzna	5AsXSn	1	A	DG	M5	5	150	OUSc	75%	Wymiana	Gmina	9	2	ZN-10
44	Piaski	Emilianow		Napowietrzna	5AsXSn	1	A	DG	M5	5	150	OUSc	75%	Wymiana	Gmina	9	2	ZN-10
45	Piaski	Emilianow	16	Napowietrzna	5AsXSn	1	A	DG	M5	5	150	OUSc	75%	Wymiana	Gmina	9	2	ZN-10
46	Piaski	Emilianow	14	Napowietrzna	5AsXSn	1	A	DG	M5	5	150	OUSc	75%	Wymiana	Gmina	9	2	ZN-10
47	Piaski	Emilianow	12	Napowietrzna	5AsXSn	1	A	DG	M5	5	150	OUSc	75%	Wymiana	Gmina	9	2	ZN-10
48	Piaski	Emilianow	12	Napowietrzna	5AsXSn	1	A	DG	M5	5	150	OUSc	65%	Wymiana	Gmina	9	2	ZN-10
49	Piaski	Emilianow	1	Napowietrzna	5AsXSn	1	A	DG	M5	5	150	OUSc	65%	Wymiana	Gmina	9	5	ZN-10
50	Piaski	Emilianow	3	Napowietrzna	5AsXSn	1	A	DG	M5	5	150	OUSc	65%	Wymiana	Gmina	9	5	ZN-10
51	Piaski	Emilianow	5	Napowietrzna	5AsXSn	1	A	DG	M5	5	150	OUSc	65%	Wymiana	Gmina	9	5	ZN-10
52	Piaski	Emilianow	7	Napowietrzna	5AsXSn	1	A	DG	M5	5	150	OUSc	65%	Wymiana	Gmina	9	5	ZN-10
53	Piaski	Emilianow	9	Napowietrzna	5AsXSn	1	A	DG	M5	5	150	OUSc	65%	Wymiana	Gmina	9	5	ZN-10
54	Piaski	Emilianow	10	Napowietrzna	5AsXSn	1	A	DG	M5	5	150	OUSc	65%	Wymiana	Gmina	9	5	EPV
80	Piaski	Piasek Gorny		Napowietrzna	5AL	1	A	DG	M5	5	70	SGS102	85%	Wymiana	Gmina	9	5	ZN-10
81	Piaski	Piasek Gorny	29	Napowietrzna	5AL	1	A	DG	M5	5	70	SGS103	85%	Wymiana	Gmina	9	5	ZN-10
82	Piaski	Piasek Gorny	27	Napowietrzna	5AL	1	A	DG	M5	5	70	SGS103	85%	Wymiana	Gmina	9	5	ZN-10
83	Piaski	Piasek Gorny	25	Napowietrzna	5AL	1	A	DG	M5	5	70	SGS103	85%	Wymiana	Gmina	9	5	ZN-10
84	Piaski	Piasek Gorny	23	Napowietrzna	5AL	1	A	DG	M5	5	70	SGS103	85%	Wymiana	Gmina	9	5	ZN-10
85	Piaski	Piasek Gorny	21	Napowietrzna	5AL	1	A	DG	M5	5	70	SGS103	85%	Wymiana	Gmina	9	5	ZN-10
86	Piaski	Piasek Gorny	1	Napowietrzna	5AL	1	A	DG	M5	5	70	SGS103	85%	Wymiana	Gmina	9	5	ZN-10

ID	Miasto	Ulica	Nr_slupa	Linia	Typ	Liczba_opr	Nawierzchn	Kat_drogi	Kat_osw	Szerokosc	Moc_Nom	Model	Klosz	Status_opr	Wlasnosc	Wys_pkt	Krawedz	Typ_slupa
87	Piaski	Piasek Gorny	3	Napowietrzna	5AL	1	A	DG	M5	5	70	SGS103	85%	Wymiana	Gmina	9	5	ZN-10
88	Piaski	Piasek Gorny	7	Napowietrzna	5AL	1	A	DG	M5	5	70	SGS103	85%	Wymiana	Gmina	9	8	ZN-10
89	Piaski	Piasek Gorny	8	Napowietrzna	5AL	1	A	DG	M5	5	250	OUR	50%	Wymiana	Gmina	9	8	ZN-10
90	Piaski	Piasek Gorny	4	Napowietrzna	5AL	1	A	DG	M5	5	250	OUR	brak	Wymiana	Gmina	9	8	ZN-10
91	Piaski	Piasek Gorny	1	Napowietrzna	5AL	1	A	DG	M5	5	250	OUR	brak	Wymiana	Gmina	9	8	ZN-10
92	Piaski	Jozefow		Napowietrzna	5AsXSn	1	A	DG	M5	5	70	SGS203	65%	Wymiana	Gmina	9	5	ZN-10
93	Piaski	Jozefow		Napowietrzna	5AL	1	A	DG	M5	5	70	SGS102	85%	Wymiana	Gmina	9	5	ZN-10
94	Piaski	Jozefow	28	Napowietrzna	5AL	1	A	DG	M5	5	70	SGS102	85%	Wymiana	Gmina	9	5	ZN-10
95	Piaski	Jozefow		Napowietrzna	5AL	1	A	DG	M5	5	70	SGS102	85%	Wymiana	Gmina	9	5	ZN-10
96	Piaski	Jozefow		Napowietrzna	5AL	1	A	DG	M5	5	70	SGS102	85%	Wymiana	Gmina	9	5	ZN-10
97	Piaski	Jozefow	8	Napowietrzna	5AL	1	A	DG	M5	5	70	SGS102	85%	Wymiana	Gmina	9	5	ZN-10
98	Piaski	Jozefow	6	Napowietrzna	5AL	1	A	DG	M5	5	70	SGS102	85%	Wymiana	Gmina	9	5	ZN-10
99	Piaski	Jozefow	4	Napowietrzna	5AL	1	A	DG	M5	5	70	SGS102	85%	Wymiana	Gmina	9	3	ZN-10
100	Piaski	Jozefow	2	Napowietrzna	5AL	1	A	DG	M5	5	70	SGS102	85%	Wymiana	Gmina	9	3	ZN-10
101	Piaski	Jozefow	1	Napowietrzna	5AL	1	A	DG	M5	5	70	SGS102	85%	Wymiana	Gmina	9	3	EPV
102	Piaski	Jozefow	13	Napowietrzna	5AL	1	A	DG	M5	5	70	SGS102	85%	Wymiana	Gmina	9	3	ZN-10
103	Piaski	Jozefow	15	Napowietrzna	5AL	1	A	DG	M5	5	70	SGS102	85%	Wymiana	Gmina	9	5	ZN-10
104	Piaski	Jozefow	5	Napowietrzna	5AL	1	A	DG	M5	5	70	SGS102	85%	Wymiana	Gmina	9	5	ZN-10
105	Piaski	Jozefow	4	Napowietrzna	5AL	1	A	DG	M5	5	70	SGS102	85%	Wymiana	Gmina	9	5	ZN-10
106	Piaski	Jozefow	2	Napowietrzna	5AL	1	A	DG	M5	5	70	SGS102	85%	Wymiana	Gmina	9	5	ZN-10
107	Piaski	Jozefow		Napowietrzna	5AL	1	A	DG	M5	5	70	SGS102	85%	Wymiana	Gmina	9	5	ZN-10
108	Piaski	Jozefow	22	Napowietrzna	5AL	1	A	DG	M5	5	70	SGS102	85%	Wymiana	Gmina	9	5	ZN-10
109	Piaski	Jozefow	26	Napowietrzna	5AL	1	A	DG	M5	5	70	SGS203	65%	Wymiana	Gmina	9	5	ZN-10
110	Piaski	Jozefow	28	Napowietrzna	5AL	1	A	DG	M5	5	70	SGS203	65%	Wymiana	Gmina	9	5	ZN-10
111	Piaski	Jozefow	28	Napowietrzna	5AL	1	A	DP	M4	5	70	SGS102	85%	Wymiana	Gmina	9	5	ZN-10
112	Piaski	Jozefow		Napowietrzna	5AL	1	A	DG	M5	5	70	SGS102	85%	Wymiana	Gmina	9	5	ZN-10
113	Piaski	Jozefow		Napowietrzna	5AL	1	A	DG	M5	5	70	SGS102	85%	Wymiana	Gmina	9	5	ZN-10
114	Piaski	Jozefow	39	Napowietrzna	5AL	1	A	DG	M5	5	70	SGS102	75%	Wymiana	Gmina	9	5	ZN-10
115	Piaski	Jozefow	41	Napowietrzna	5AL	1	A	DG	M5	5	70	SGS102	85%	Wymiana	Gmina	9	5	ZN-10
116	Piaski	Nowiny		Napowietrzna	5AsXSn	1	A	DP	M4	6	125	OZR	brak	Wymiana	Gmina	9	5	ZN-10
117	Piaski	Nowiny	11	Napowietrzna	5AsXSn	1	A	DP	M4	6	125	OZR	brak	Wymiana	Gmina	9	5	ZN-10
118	Piaski	Nowiny	8	Napowietrzna	5AsXSn	1	A	DP	M4	6	125	OZR	brak	Wymiana	Gmina	9	5	ZN-10
119	Piaski	Nowiny	6	Napowietrzna	5AsXSn	1	A	DP	M4	6	125	OZR	brak	Wymiana	Gmina	9	8	ZN-10
120	Piaski	Nowiny	3	Napowietrzna	5AsXSn	1	A	DP	M4	6	125	OZR	brak	Wymiana	Gmina	9	8	ZN-10
121	Piaski	Nowiny	1	Napowietrzna	5AsXSn	1	A	DP	M4	6	125	OZR	brak	Wymiana	Gmina	9	8	ZN-10
122	Piaski	Nowiny	15	Napowietrzna	5AL	1	A	DP	M4	6	125	ORZ-7	brak	Wymiana	Gmina	9	8	ZN-10
123	Piaski	Nowiny	18	Napowietrzna	5AL	1	A	DP	M4	6	125	ORZ-7	brak	Wymiana	Gmina	9	8	ZN-10
124	Piaski	Nowiny	19	Napowietrzna	5AL	1	A	DP	M4	6	125	ORZ-7	brak	Wymiana	Gmina	9	8	ZN-10
125	Piaski	Nowiny	20	Napowietrzna	5AL	1	A	DP	M4	6	125	ORZ-7	brak	Wymiana	Gmina	9	8	ZN-10
126	Piaski	Nowiny	22	Napowietrzna	5AL	1	A	DP	M4	6	125	ORZ-7	brak	Wymiana	Gmina	9	8	ZN-10
127	Piaski	Majdan Brzezicki	10	Napowietrzna	5AL	1	A	DG	M5	6	125	OZR	50%	Wymiana	Gmina	9	8	ZN-10
128	Piaski	Majdan Brzezicki	13/4	Napowietrzna	5AL	1	G	DG	P3	4	125	OUR-W	brak	Wymiana	Gmina	9	2	ZN-10
129	Piaski	Majdan Brzezicki	13/2	Napowietrzna	5AL	1	G	DG	P3	4	125	OZR	brak	Wymiana	Gmina	9	2	ZN-10
130	Piaski	Majdan Brzezicki	13	Napowietrzna	5AL	1	G	DG	P3	4	125	OZR	brak	Wymiana	Gmina	9	2	ZN-10
131	Piaski	Majdan Brzezicki	12	Napowietrzna	5AL	1	G	DG	P3	6	125	OZR	brak	Wymiana	Gmina	9	5	ZN-10
132	Piaski	Majdan Brzezicki	1	Napowietrzna	5AL	1	A	DG	M6	4	125	OZR	50%	Wymiana	Gmina	9	2	ZN-10
133	Piaski	Majdan Brzezicki	3	Napowietrzna	5AL	1	A	DG	M6	4	125	OZR	50%	Wymiana	Gmina	9	2	ZN-10
134	Piaski	Majdan Brzezicki	5	Napowietrzna	5AL	1	A	DG	M6	4	125	OZR	50%	Wymiana	Gmina	9	2	ZN-10
135	Piaski	Majdan Brzezicki	7	Napowietrzna	5AL	1	A	DG	M6	4	125	OZR	50%	Wymiana	Gmina	9	2	ZN-10
136	Piaski	Majdan Brzezicki	9	Napowietrzna	5AL	1	A	DG	M6	4	125	OZR	50%	Wymiana	Gmina	9	2	ZN-10
137	Piaski	Brzeziczki		Napowietrzna	5AL	1	A	DG	M6	4	125	OUR-W	brak	Wymiana	Gmina	9	8	ZN-10
138	Piaski	Brzeziczki		Napowietrzna	5AL	1	A	DG	M6	4	70	SGS102	85%	Wymiana	Gmina	9	5	ZN-10
139	Piaski	Brzeziczki		Napowietrzna	5AL	1	A	DG	M6	4	125	OUR-W	brak	Wymiana	Gmina	9	5	ZN-10
140	Piaski	Brzeziczki	11	Napowietrzna	5AL	1	A	DG	M6	4	150	OUS	65%	Wymiana	Gmina	9	5	ZN-10
141	Piaski	Brzeziczki	11	Napowietrzna	5AL	1	A	DG	M6	4	125	OUR-W	brak	Wymiana	Gmina	9	5	ZN-10
142	Piaski	Brzeziczki	15	Napowietrzna	5AL	1	A	DG	M6	4	125	OUR-W	brak	Wymiana	Gmina	9	5	ZN-10
143	Piaski	Klimusin		Napowietrzna	5AL	1	A	DG	M5	6	150	SGS102	80%	Wymiana	Gmina	9	5	ZN-10
144	Piaski	Zegotow	28	Napowietrzna	2AsXSn	1	G	DG	P3	4	150	SGS102	80%	Wymiana	Gmina	9	2	ZN-10
145	Piaski	Zegotow	27	Napowietrzna	2AsXSn	1	G	DG	P3	4	70	SGS102	85%	Wymiana	Gmina	9	2	ZN-10
146	Piaski	Zegotow	24	Napowietrzna	2AsXSn	1	G	DG	P3	4	70	SGS102	85%	Wymiana	Gmina	9	2	ZN-10
147	Piaski	Zegotow	20	Napowietrzna	2AsXSn	1	G	DG	P3	4	70	SGS102	80%	Wymiana	Gmina	9	2	ZN-10

ID	Miasto	Ulica	Nr_slupa	Linia	Typ	Liczba_opr	Nawierzchn	Kat_drogi	Kat_osw	Szerokosc	Moc_Nom	Model	Klosz	Status_opr	Wlasnosc	Wys_pkt	Krawedz	Typ_slupa
148	Piaski	Zegotow	18	Napowietrzna	2AsXSn	1	G	DG	P3	4	70	SGS102	80%	Wymiana	Gmina	9	2	ZN-10
149	Piaski	Zegotow	2	Napowietrzna	2AsXSn	1	A	DG	M5	6	70	SGS102	80%	Wymiana	Gmina	9	5	ZN-10
150	Piaski	Zegotow	4	Napowietrzna	2AsXSn	1	A	DG	M5	6	70	SGS102	80%	Wymiana	Gmina	9	5	ZN-10
151	Piaski	Zegotow	6	Napowietrzna	2AsXSn	1	A	DG	M5	6	70	SGS102	80%	Wymiana	Gmina	9	5	ZN-10
152	Piaski	Zegotow	8	Napowietrzna	2AsXSn	1	A	DG	M5	6	70	SGS102	80%	Wymiana	Gmina	9	5	ZN-10
153	Piaski	Zegotow	10	Napowietrzna	2AsXSn	1	A	DG	M5	6	70	SGS102	80%	Wymiana	Gmina	9	8	ZN-10
154	Piaski	Zegotow	12	Napowietrzna	2AsXSn	1	A	DG	M5	6	70	SGS102	80%	Wymiana	Gmina	9	8	ZN-10
155	Piaski	Zegotow	14	Napowietrzna	2AsXSn	1	A	DG	M5	6	70	SGS102	80%	Wymiana	Gmina	9	8	ZN-10
156	Piaski	Zegotow	17x	Napowietrzna	2AsXSn	1	A	DG	M5	6	70	SGS102	80%	Wymiana	Gmina	9	8	EPV
157	Piaski	Zegotow	8	Napowietrzna	2AsXSn	1	A	DG	M5	6	70	SGS102	80%	Wymiana	Gmina	9	8	EPV
158	Piaski	Zegotow	7	Napowietrzna	2AsXSn	1	A	DG	M5	6	70	SGS102	80%	Wymiana	Gmina	9	5	ZN-10
159	Piaski	Zegotow	1	Napowietrzna	2AsXSn	1	A	DG	M5	6	70	SGS102	80%	Wymiana	Gmina	9	5	ZN-10
160	Piaski	Zegotow	3	Napowietrzna	2AsXSn	1	A	DG	M5	6	70	SGS102	80%	Wymiana	Gmina	9	5	ZN-10
161	Piaski	Zegotow	5	Napowietrzna	2AsXSn	1	A	DG	M5	6	70	SGS102	80%	Wymiana	Gmina	9	5	EPV
162	Piaski	Klimusin	25x	Napowietrzna	2AsXSn	1	A	DG	M5	6	70	SGS102	80%	Wymiana	Gmina	9	5	ZN-10
163	Piaski	Klimusin	23	Napowietrzna	2AsXSn	1	A	DG	M5	6	70	SGS102	80%	Wymiana	Gmina	9	5	ZN-10
164	Piaski	Klimusin	21	Napowietrzna	2AsXSn	1	A	DG	M5	6	70	SGS102	80%	Wymiana	Gmina	9	5	ZN-10
165	Piaski	Klimusin	20	Napowietrzna	2AsXSn	1	A	DP	M4	6	150	SGS102	80%	Wymiana	Gmina	9	5	EPV
166	Piaski	Klimusin	15	Napowietrzna	2AsXSn	1	A	DG	M5	6	70	SGS102	80%	Wymiana	Gmina	9	5	ZN-10
167	Piaski	Klimusin	15	Napowietrzna	2AsXSn	1	A	DG	M5	6	70	SGS102	80%	Wymiana	Gmina	9	5	ZN-10
168	Piaski	Klimusin		Napowietrzna	2AsXSn	1	A	DG	M5	6	70	SGS102	80%	Wymiana	Gmina	9	5	ZN-10
169	Piaski	Klimusin	4	Napowietrzna	2AsXSn	1	A	DG	M5	6	70	SGS102	80%	Wymiana	Gmina	9	5	ZN-10
170	Piaski	Klimusin	6	Napowietrzna	2AsXSn	1	A	DG	M5	6	70	SGS102	80%	Wymiana	Gmina	9	5	ZN-10
171	Piaski	Klimusin	8	Napowietrzna	2AsXSn	1	A	DG	M5	6	70	SGS102	80%	Wymiana	Gmina	9	5	ZN-10
172	Piaski	Klimusin	10	Napowietrzna	2AsXSn	1	A	DG	M5	6	70	SGS102	80%	Wymiana	Gmina	9	5	ZN-10
173	Piaski	Klimusin	14	Napowietrzna	2AsXSn	1	A	DG	M5	6	70	SGS102	65%	Wymiana	Gmina	9	5	ZN-10
174	Piaski	Klimusin	40	Napowietrzna	2AsXSn	1	A	DP	M4	6	70	SGS102	80%	Wymiana	Gmina	9	3	ZN-10
175	Piaski	Klimusin	37	Napowietrzna	2AsXSn	1	A	DP	M4	6	70	SGS102	80%	Wymiana	Gmina	9	3	ZN-10
176	Piaski	Klimusin	34	Napowietrzna	2AsXSn	1	A	DP	M4	6	70	SGS102	80%	Wymiana	Gmina	9	3	ZN-10
177	Piaski	Klimusin	33	Napowietrzna	2AsXSn	1	A	DP	M4	6	70	SGS102	80%	Wymiana	Gmina	9	3	ZN-10
178	Piaski	Klimusin	31	Napowietrzna	2AsXSn	1	A	DP	M4	6	70	SGS102	80%	Wymiana	Gmina	9	5	ZN-10
179	Piaski	Klimusin	29	Napowietrzna	2AsXSn	1	A	DP	M4	6	70	SGS102	80%	Wymiana	Gmina	9	5	ZN-10
180	Piaski	Klimusin	27	Napowietrzna	2AsXSn	1	A	DP	M4	6	70	SGS102	80%	Wymiana	Gmina	9	5	ZN-10
181	Piaski	Klimusin	23	Napowietrzna	2AsXSn	1	A	DP	M4	6	70	SGS102	80%	Wymiana	Gmina	9	5	EPV
182	Piaski	Gardzienice	przesunac	Napowietrzna	5AL	2	A	DG	M6	4	125	OUR-W	brak	Wymiana	Gmina	9	2	ZN-10
183	Piaski	Gardzienice		Napowietrzna	5AL	1	A	DP	M4	6	125	OUR-W	brak	Wymiana	Gmina	9	5	ZN-10
184	Piaski	Gardzienice		Napowietrzna	5AL	1	A	DP	M4	6	125	OUR-W	brak	Wymiana	Gmina	9	5	ZN-10
185	Piaski	Gardzienice	3/3	Napowietrzna	5AL	1	A	DP	M4	6	150	OUSc	75%	Wymiana	Gmina	9	3	ZN-10
186	Piaski	Gardzienice	3/1	Napowietrzna	5AL	1	A	DP	M4	6	150	OUSc	75%	Wymiana	Gmina	9	3	ZN-10
187	Piaski	Gardzienice	4	Napowietrzna	5AL	1	A	DG	M5	6	150	OUSc	75%	Wymiana	Gmina	9	3	ZN-10
188	Piaski	Gardzienice	4	Napowietrzna	5AL	1	A	DG	M5	6	150	OUSc	75%	Wymiana	Gmina	9	3	ZN-10
189	Piaski	Gardzienice	2	Napowietrzna	5AL	1	A	DP	M4	6	150	OUSc	75%	Wymiana	Gmina	9	3	ZN-10
190	Piaski	Gardzienice	11	Napowietrzna	5AL	1	A	DG	M6	4	150	OUSc	75%	Wymiana	Gmina	9	2	ZN-10
191	Piaski	Gardzienice	12	Napowietrzna	5AL	1	A	DG	M6	4	70	OUSc	75%	Wymiana	Gmina	9	4	ZN-10
192	Piaski	Gardzienice	13	Napowietrzna	5AL	1	A	DG	M6	4	70	OUSc	75%	Wymiana	Gmina	9	4	ZN-10
193	Piaski	Gardzienice	14	Napowietrzna	5AL	1	A	DG	M6	4	70	OUSc	65%	Wymiana	Gmina	9	4	ZN-10
194	Piaski	Gardzienice	6	Napowietrzna	5AL	1	A	DG	M6	4	70	OUSc	65%	Wymiana	Gmina	9	4	ZN-10
195	Piaski	Gardzienice	8	Napowietrzna	5AL	1	A	DG	M6	4	70	OUSc	65%	Wymiana	Gmina	9	4	ZN-10
196	Piaski	Gardzienice		Napowietrzna	5AL	1	A	DG	M6	4	70	OUSc	65%	Wymiana	Gmina	9	4	ZN-10
197	Piaski	Gardzienice	3	Napowietrzna	5AL	1	A	DG	M6	4	70	OUSc	65%	Wymiana	Gmina	9	4	ZN-10
198	Piaski	Gardzienice	2	Napowietrzna	5AL	1	A	DG	M6	4	70	OUSc	65%	Wymiana	Gmina	9	4	ZN-10
199	Piaski	Gardzienice	1	Napowietrzna	5AL	1	A	DG	M6	4	70	OUSc	65%	Wymiana	Gmina	9	4	ZN-10
200	Piaski	Gardzienice	17	Napowietrzna	5AL	1	A	DW	M4	6	150	SGS102	80%	Wymiana	Gmina	9	8	ZN-10
201	Piaski	Gardzienice	17	Napowietrzna	5AL	2	A	DW	M4	6	150	SGS102	80%	Wymiana	Gmina	9	8	ZN-10
202	Piaski	Gardzienice	15	Napowietrzna	5AL	1	A	DW	M4	6	150	SGS102	80%	Wymiana	Gmina	9	8	ZN-10
203	Piaski	Gardzienice	14	Napowietrzna	5AL	1	A	DW	M4	6	150	SGS102	80%	Wymiana	Gmina	9	8	ZN-10
204	Piaski	Gardzienice	13	Napowietrzna	5AL	1	A	DW	M4	6	150	SGS102	80%	Wymiana	Gmina	9	8	ZN-10
205	Piaski	Gardzienice	12	Napowietrzna	5AL	1	A	DW	M4	6	150	SGS102	80%	Wymiana	Gmina	9	8	ZN-10
206	Piaski	Gardzienice	1	Napowietrzna	5AL	1	A	DW	M4	6	150	SGS102	80%	Wymiana	Gmina	9	8	ZN-10
207	Piaski	Gardzienice	2	Napowietrzna	5AL	1	A	DW	M4	6	150	SGS102	80%	Wymiana	Gmina	9	8	ZN-10
208	Piaski	Gardzienice	3	Napowietrzna	5AL	1	A	DW	M4	6	150	SGS102	80%	Wymiana	Gmina	9	8	ZN-10

ID	Miasto	Ulica	Nr_slupa	Linia	Typ	Liczba_opr	Nawierzchn	Kat_drogi	Kat_osw	Szerokosc	Moc_Nom	Model	Klosz	Status_opr	Wlasnosc	Wys_pkt	Krawedz	Typ_slupa
209	Piaski	Gardzienice	4	Napowietrzna	5AL	1	A	DW	M4	6	150	SGS102	80%	Wymiana	Gmina	9	8	ZN-10
210	Piaski	Gardzienice	5	Napowietrzna	5AL	1	A	DW	M4	6	150	SGS102	80%	Wymiana	Gmina	9	8	ZN-10
211	Piaski	Gardzienice	11	Napowietrzna	5AL	1	A	DW	M4	6	150	SGS102	80%	Wymiana	Gmina	9	8	EPV
212	Piaski	Gardzienice	10	Napowietrzna	5AL	1	A	DW	M4	6	150	SGS102	80%	Wymiana	Gmina	9	10	ZN-10
213	Piaski	Gardzienice	9	Napowietrzna	5AL	1	A	DW	M4	6	150	SGS102	80%	Wymiana	Gmina	9	15	ZN-10
214	Piaski	Gardzienice	8	Napowietrzna	5AL	1	A	DW	M4	6	150	SGS102	80%	Wymiana	Gmina	9	15	ZN-10
215	Piaski	Gardzienice	7	Napowietrzna	5AL	1	A	DW	M4	6	150	SGS102	80%	Wymiana	Gmina	9	15	ZN-10
216	Piaski	Gardzienice	6	Napowietrzna	5AL	1	A	DW	M4	6	150	SGS102	80%	Wymiana	Gmina	9	15	ZN-10
232	Piaski	Gardzienice		Kablowa	YAKY	1	A	DP	M4	6	70	Iridium	85%	Wymiana	Gmina	9	4	Stalowy
233	Piaski	Gardzienice		Kablowa	YAKY	1	A	DP	M4	6	70	Iridium	85%	Wymiana	Gmina	9	4	Stalowy
234	Piaski	Gardzienice		Kablowa	YAKY	1	A	DP	M4	6	70	Iridium	85%	Wymiana	Gmina	9	4	Stalowy
235	Piaski	Gardzienice		Kablowa	YAKY	1	A	DP	M4	6	70	Iridium	85%	Wymiana	Gmina	9	4	Stalowy
236	Piaski	Gardzienice		Kablowa	YAKY	1	A	DP	M4	6	70	Iridium	85%	Wymiana	Gmina	9	4	Stalowy
237	Piaski	Gardzienice		Kablowa	YAKY	1	A	DP	M4	6	70	Iridium	85%	Wymiana	Gmina	9	4	Stalowy
238	Piaski	Gardzienice		Kablowa	YAKY	1	A	DP	M4	6	70	Iridium	85%	Wymiana	Gmina	9	4	Stalowy
239	Piaski	Gardzienice		Kablowa	YAKY	1	A	DP	M4	6	70	Iridium	85%	Wymiana	Gmina	9	4	Stalowy
240	Piaski	Gardzienice	21	Napowietrzna	5AL	1	G	DG	P3	4	125	ORZ-3kl	brak	Wymiana	Gmina	9	2	ZN-10
241	Piaski	Gardzienice	21	Napowietrzna	5AL	1	G	DG	P3	4	125	ORZ-3kl	brak	Wymiana	Gmina	9	2	ZN-10
242	Piaski	Gardzienice	19	Napowietrzna	5AL	1	G	DG	P3	4	125	ORZ-3kl	brak	Wymiana	Gmina	9	2	ZN-10
243	Piaski	Gardzienice	18	Napowietrzna	5AL	1	G	DG	P3	4	125	ORZ-3kl	brak	Wymiana	Gmina	9	4	ZN-10
244	Piaski	Gardzienice	17	Napowietrzna	5AL	1	G	DG	P3	4	125	ORZ-3kl	brak	Wymiana	Gmina	9	3	ZN-10
245	Piaski	Gardzienice	16	Napowietrzna	5AL	1	G	DG	P3	4	125	ORZ-3kl	brak	Wymiana	Gmina	9	3	ZN-10
246	Piaski	Gardzienice	14	Napowietrzna	5AL	1	G	DG	P3	4	125	ORZ-3kl	brak	Wymiana	Gmina	9	3	ZN-10
247	Piaski	Gardzienice	13	Napowietrzna	5AL	1	G	DG	P3	4	125	ORZ-3kl	brak	Wymiana	Gmina	9	3	ZN-10
248	Piaski	Gardzienice	12	Napowietrzna	5AL	1	G	DG	P3	4	125	ORZ-3kl	brak	Wymiana	Gmina	9	3	ZN-10
249	Piaski	Gardzienice	11	Napowietrzna	5AL	1	G	DG	P3	4	125	ORZ-3kl	brak	Wymiana	Gmina	9	3	ZN-10
250	Piaski	Gardzienice	1	Napowietrzna	5AL	1	G	DG	P3	4	125	ORZ-3kl	brak	Wymiana	Gmina	9	3	ZN-10
251	Piaski	Gardzienice	2	Napowietrzna	5AL	1	G	DG	P3	4	125	ORZ-3kl	brak	Wymiana	Gmina	9	3	ZN-10
252	Piaski	Gardzienice	3	Napowietrzna	5AL	1	G	DG	P3	4	125	ORZ-3kl	brak	Wymiana	Gmina	9	3	ZN-10
253	Piaski	Gardzienice	3	Napowietrzna	5AL	1	G	DG	P3	4	125	ORZ-3kl	brak	Wymiana	Gmina	9	3	ZN-10
254	Piaski	Gardzienice	5	Napowietrzna	5AL	1	G	DG	P3	4	125	ORZ-3kl	brak	Wymiana	Gmina	9	3	ZN-10
255	Piaski	Gardzienice	6	Napowietrzna	5AL	1	G	DG	P3	4	125	ORZ-3kl	brak	Wymiana	Gmina	9	3	ZN-10
256	Piaski	Gardzienice	7	Napowietrzna	5AL	1	G	DG	P3	4	125	ORZ-3kl	brak	Wymiana	Gmina	9	5	ZN-10
257	Piaski	Gardzienice	9	Napowietrzna	5AL	1	G	DG	P3	4	125	ORZ-3kl	brak	Wymiana	Gmina	9	5	ZN-10
258	Piaski	Stefanowka		Napowietrzna	5AL	1	G	DG	P3	4	70	OUSc	80%	Wymiana	Gmina	9	3	ZN-10
259	Piaski	Stefanowka	13	Napowietrzna	5AL	1	G	DG	P3	4	70	OUSc	80%	Wymiana	Gmina	9	3	ZN-10
260	Piaski	Stefanowka	11	Napowietrzna	5AL	1	G	DG	P3	4	70	OUSc	80%	Wymiana	Gmina	9	3	ZN-10
261	Piaski	Stefanowka	9	Napowietrzna	5AL	1	G	DG	P3	4	70	OUSc	80%	Wymiana	Gmina	9	3	ZN-10
262	Piaski	Stefanowka	7	Napowietrzna	5AL	1	G	DG	P3	4	70	OUSc	80%	Wymiana	Gmina	9	3	ZN-10
263	Piaski	Stefanowka	6	Napowietrzna	5AL	1	G	DG	P3	4	70	OUSc	80%	Wymiana	Gmina	9	3	ZN-10
264	Piaski	Stefanowka	4	Napowietrzna	5AL	1	G	DG	P3	4	70	OUSc	80%	Wymiana	Gmina	9	3	ZN-10
265	Piaski	Stefanowka	2	Napowietrzna	5AL	1	G	DG	P3	4	70	OUSc	80%	Wymiana	Gmina	9	3	ZN-10
266	Piaski	Stefanowka	19	Napowietrzna	5AL	1	G	DG	P3	4	70	OUSc	80%	Wymiana	Gmina	9	3	ZN-10
267	Piaski	Stefanowka	21	Napowietrzna	5AL	1	G	DG	P3	4	70	OUSc	80%	Wymiana	Gmina	9	3	ZN-10
268	Piaski	Stefanowka	23	Napowietrzna	5AL	1	G	DG	P3	4	70	OUSc	80%	Wymiana	Gmina	9	3	ZN-10
269	Piaski	Stefanowka	25	Napowietrzna	5AL	1	G	DG	P3	4	70	OUSc	80%	Wymiana	Gmina	9	3	ZN-10
270	Piaski	Stefanowka	28	Napowietrzna	5AL	1	G	DG	P3	4	70	SGS102	80%	Wymiana	Gmina	9	3	ZN-10
271	Piaski	Gielczew	7/0	Kablowa	YAKY	1	A	DG	M5	5	70	SGS306	75%	Wymiana	Gmina	9	1	Stalowy
272	Piaski	Gielczew	6/0	Kablowa	YAKY	1	A	DG	M5	5	70	SGS306	75%	Wymiana	Gmina	9	1	Stalowy
273	Piaski	Gielczew	5/0	Kablowa	YAKY	1	A	DG	M5	5	70	SGS306	75%	Wymiana	Gmina	9	1	Stalowy
274	Piaski	Gielczew	4/0	Kablowa	YAKY	1	A	DG	M5	5	70	SGS306	75%	Wymiana	Gmina	9	1	Stalowy
275	Piaski	Gielczew	3/0	Kablowa	YAKY	1	A	DG	M5	5	70	SGS306	75%	Wymiana	Gmina	9	1	Stalowy
276	Piaski	Gielczew	2/0	Kablowa	YAKY	1	A	DG	M5	5	70	SGS306	75%	Wymiana	Gmina	9	1	Stalowy
277	Piaski	Gielczew	1/0	Kablowa	YAKY	1	A	DG	M5	5	70	SGS306	75%	Wymiana	Gmina	9	1	Stalowy
278	Piaski	Gielczew		Napowietrzna	2AsXSn	1	A	DG	M5	5	70	OUSc	80%	Wymiana	Gmina	9	1	EPV
279	Piaski	Gielczew	15	Napowietrzna	2AsXSn	1	A	DG	M5	5	70	OUSc	80%	Wymiana	Gmina	9	1	ZN-10
280	Piaski	Gielczew		Napowietrzna	2AsXSn	1	A	DG	M5	5	70	OUSc	80%	Wymiana	Gmina	9	3	EPV
281	Piaski	Gielczew	13	Napowietrzna	2AsXSn	1	A	DG	M5	5	70	OUSc	80%	Wymiana	Gmina	9	3	ZN-10
282	Piaski	Gielczew	12	Napowietrzna	2AsXSn	1	A	DG	M5	5	70	OUSc	80%	Wymiana	Gmina	9	3	ZN-10
283	Piaski	Gielczew	11	Napowietrzna	2AsXSn	1	A	DG	M5	5	70	OUSc	80%	Wymiana	Gmina	9	3	EPV
284	Piaski	Gielczew	10	Napowietrzna	2AsXSn	1	A	DG	M5	5	70	OUSc	80%	Wymiana	Gmina	9	3	EPV

ID	Miasto	Ulica	Nr_slupa	Linia	Typ	Liczba_opr	Nawierzchn	Kat_drogi	Kat_osw	Szerokosc	Moc_Nom	Model	Klosz	Status_opr	Wlasnosc	Wys_pkt	Krawedz	Typ_slupa
285	Piaski	Gielczew	9	Napowietrzna	2AsXSn	1	A	DG	M5	5	70	OUSc	80%	Wymiana	Gmina	9	3	EPV
286	Piaski	Gielczew	8	Napowietrzna	2AsXSn	1	A	DG	M5	5	70	OUSc	80%	Wymiana	Gmina	9	3	EPV
287	Piaski	Gielczew	7	Napowietrzna	2AsXSn	1	A	DG	M5	5	70	OUSc	80%	Wymiana	Gmina	9	3	EPV
288	Piaski	Gielczew	6	Napowietrzna	2AsXSn	1	A	DG	M5	5	70	OUSc	80%	Wymiana	Gmina	9	3	EPV
289	Piaski	Gielczew	5	Napowietrzna	2AsXSn	1	A	DG	M5	5	70	OUSc	80%	Wymiana	Gmina	9	3	EPV
290	Piaski	Gielczew	4	Napowietrzna	2AsXSn	1	A	DG	M5	5	70	OUSc	80%	Wymiana	Gmina	9	3	EPV
291	Piaski	Gielczew	3	Napowietrzna	2AsXSn	1	A	DG	M5	5	70	OUSc	80%	Wymiana	Gmina	9	3	EPV
292	Piaski	Gielczew	2	Napowietrzna	2AsXSn	1	A	DG	M5	5	70	OUSc	80%	Wymiana	Gmina	9	3	EPV
293	Piaski	Gielczew	1	Napowietrzna	2AsXSn	1	A	DG	M5	5	70	OUSc	80%	Wymiana	Gmina	9	3	EPV
294	Piaski	Gielczew	17	Napowietrzna	5AL	1	A	DG	M5	5	70	OUSc	80%	Wymiana	Gmina	9	3	ZN-10
295	Piaski	Gielczew	18	Napowietrzna	5AL	1	A	DG	M5	5	70	OUSc	80%	Wymiana	Gmina	9	3	ZN-10
296	Piaski	Gielczew	19	Napowietrzna	5AL	1	A	DG	M5	5	70	OUSc	80%	Wymiana	Gmina	9	1	ZN-10
297	Piaski	Gielczew	20	Napowietrzna	5AL	1	A	DG	M5	5	70	OUSc	80%	Wymiana	Gmina	9	1	ZN-10
298	Piaski	Gielczew	21	Napowietrzna	5AL	1	A	DG	M5	5	70	OUSc	80%	Wymiana	Gmina	9	1	ZN-10
299	Piaski	Gielczew	22	Napowietrzna	5AL	1	A	DG	M5	5	70	OUSc	80%	Wymiana	Gmina	9	1	ZN-10
300	Piaski	Gielczew	23	Napowietrzna	5AL	1	A	DG	M5	5	70	OUSc	80%	Wymiana	Gmina	9	1	ZN-10
301	Piaski	Gielczew	24	Napowietrzna	5AL	1	A	DG	M5	5	70	OUSc	80%	Wymiana	Gmina	9	1	ZN-10
302	Piaski	Gielczew	25	Napowietrzna	5AL	1	A	DG	M5	5	70	OUSc	80%	Wymiana	Gmina	9	1	EPV
303	Piaski	Gielczew	26	Napowietrzna	5AL	1	A	DG	M5	5	70	OUSc	80%	Wymiana	Gmina	9	1	ZN-10
304	Piaski	Gielczew	27	Napowietrzna	5AL	1	A	DG	M5	5	70	OUSc	80%	Wymiana	Gmina	9	1	ZN-10
305	Piaski	Gielczew	28	Napowietrzna	5AL	1	A	DG	M5	5	70	OUSc	80%	Wymiana	Gmina	9	1	ZN-10
306	Piaski	Gielczew	29	Napowietrzna	5AL	1	A	DG	M5	5	70	OUSc	80%	Wymiana	Gmina	9	1	ZN-10
307	Piaski	Gielczew	30	Napowietrzna	5AL	1	A	DG	M5	5	70	OUSc	80%	Wymiana	Gmina	9	1	ZN-10
308	Piaski	Gielczew	31	Napowietrzna	5AL	1	A	DG	M5	5	70	OUSc	80%	Wymiana	Gmina	9	1	ZN-10
309	Piaski	Gielczew	32	Napowietrzna	5AL	1	A	DG	M5	5	70	OUSc	80%	Wymiana	Gmina	9	1	ZN-10
310	Piaski	Gielczew	33	Napowietrzna	5AL	1	A	DG	M5	5	70	OUSc	80%	Wymiana	Gmina	9	1	ZN-10
311	Piaski	Gielczew	4A1	Napowietrzna	2AsXSn	1	A	DG	M5	5	70	OUSc	80%	Wymiana	Gmina	9	1	ZN-10
312	Piaski	Gielczew	4A2	Napowietrzna	5AsXSn	1	A	DG	M5	5	70	OUSc	80%	Wymiana	Gmina	9	1	ZN-10
313	Piaski	Siedliszczki	7	Napowietrzna	5AL	1	A	DG	M5	5	70	SGS102	80%	Wymiana	Gmina	9	3	ZN-10
314	Piaski	Siedliszczki	5	Napowietrzna	5AL	1	A	DG	M5	5	70	SGS102	80%	Wymiana	Gmina	9	3	ZN-10
315	Piaski	Siedliszczki	4	Napowietrzna	5AL	1	A	DG	M5	5	70	SGS102	80%	Wymiana	Gmina	9	3	ZN-10
316	Piaski	Siedliszczki	2	Napowietrzna	5AL	1	A	DG	M5	5	70	SGS102	80%	Wymiana	Gmina	9	3	ZN-10
317	Piaski	Siedliszczki		Napowietrzna	5AL	1	A	DG	M5	5	70	SGS102	80%	Wymiana	Gmina	9	3	ZN-10
318	Piaski	Siedliszczki	1	Napowietrzna	5AL	1	A	DG	M5	5	70	SGS102	85%	Wymiana	Gmina	9	3	ZN-10
319	Piaski	Siedliszczki	4	Napowietrzna	5AL	1	A	DG	M5	5	70	SGS102	85%	Wymiana	Gmina	9	3	ZN-10
320	Piaski	Siedliszczki	6	Napowietrzna	5AL	1	A	DG	M5	5	70	SGS102	85%	Wymiana	Gmina	9	3	ZN-10
321	Piaski	Siedliszczki	7x	Napowietrzna	5AL	1	A	DG	M5	5	70	SGS102	85%	Wymiana	Gmina	9	3	ZN-10
322	Piaski	Siedliszczki	15x	Napowietrzna	5AL	1	A	DG	M5	5	70	SGS102	85%	Wymiana	Gmina	9	3	ZN-10
323	Piaski	Siedliszczki	x	Napowietrzna	5AL	1	A	DG	M5	5	70	SGS102	85%	Wymiana	Gmina	9	3	EPV
324	Piaski	Siedliszczki	x	Napowietrzna	5AL	2	A	DG	M5	5	70	SGS102	85%	Wymiana	Gmina	9	3	EPV
325	Piaski	Siedliszczki	28x	Napowietrzna	5AL	1	A	DG	M5	5	70	SGS102	85%	Wymiana	Gmina	9	3	ZN-10
326	Piaski	Siedliszczki	26	Napowietrzna	5AL	1	A	DG	M5	5	70	SGS102	85%	Wymiana	Gmina	9	3	ZN-10
327	Piaski	Siedliszczki	25	Napowietrzna	5AL	1	A	DG	M5	5	70	SGS102	85%	Wymiana	Gmina	9	3	ZN-10
328	Piaski	Borkowszczyzna	11	Napowietrzna	5AsXSn	1	A	DG	M5	5	150	OUSc	75%	Wymiana	Gmina	9	5	ZN-10
329	Piaski	Borkowszczyzna	9	Napowietrzna	5AsXSn	1	A	DG	M5	5	150	OUSc	75%	Wymiana	Gmina	9	5	ZN-10
330	Piaski	Borkowszczyzna	6	Napowietrzna	5AsXSn	1	A	DG	M5	5	150	OUSc	75%	Wymiana	Gmina	9	5	Drewniany
331	Piaski	Borkowszczyzna	5	Napowietrzna	5AsXSn	1	A	DG	M5	5	150	OUSc	75%	Wymiana	Gmina	9	5	EPV
332	Piaski	Borkowszczyzna	3	Napowietrzna	5AsXSn	1	A	DG	M5	5	150	OUSc	75%	Wymiana	Gmina	9	5	Drewniany
333	Piaski	Borkowszczyzna	1	Napowietrzna	5AsXSn	1	A	DG	M5	5	150	OUSc	75%	Wymiana	Gmina	9	5	EPV
334	Piaski	Borkowszczyzna	14	Napowietrzna	5AsXSn	1	G	DG	P3	5	150	OUSc	75%	Wymiana	Gmina	9	5	ZN-10
335	Piaski	Borkowszczyzna	15	Napowietrzna	5AsXSn	1	G	DG	P3	5	150	OUSc	75%	Wymiana	Gmina	9	5	ZN-10
336	Piaski	Borkowszczyzna	16	Napowietrzna	5AsXSn	1	G	DG	P3	5	150	OUSc	75%	Wymiana	Gmina	9	5	ZN-10
337	Piaski	Borkowszczyzna	19	Napowietrzna	5AsXSn	1	G	DG	P3	5	150	OUSc	75%	Wymiana	Gmina	9	5	ZN-10
338	Piaski	Borkowszczyzna	21	Napowietrzna	5AsXSn	1	G	DG	P3	5	150	OUSc	75%	Wymiana	Gmina	9	5	EPV
339	Piaski	Borkowszczyzna	23	Napowietrzna	5AsXSn	1	G	DG	P3	5	150	OUSc	75%	Wymiana	Gmina	9	5	Drewniany
340	Piaski	Kolonia Kozice Dolne	11	Napowietrzna	5AL	1	A	DG	M5	5	70	OUSc	75%	Wymiana	Gmina	9	5	ZN-10
341	Piaski	Kolonia Kozice Dolne	9	Napowietrzna	5AL	1	A	DG	M5	5	70	OUSc	75%	Wymiana	Gmina	9	5	ZN-10
342	Piaski	Kolonia Kozice Dolne	7	Napowietrzna	5AL	1	A	DG	M5	5	70	OUSc	rozbity	Wymiana	Gmina	9	5	ZN-10
343	Piaski	Kolonia Kozice Dolne	5	Napowietrzna	5AL	1	A	DG	M5	5	70	OUSc	rozbity	Wymiana	Gmina	9	5	ZN-10
344	Piaski	Kolonia Kozice Dolne	3	Napowietrzna	5AL	1	A	DG	M5	5	70	OUSc	75%	Wymiana	Gmina	9	5	ZN-10
345	Piaski	Kolonia Kozice Dolne	1	Napowietrzna	5AL	1	A	DG	M5	5	70	OUSc	50%	Wymiana	Gmina	9	5	ZN-10

ID	Miasto	Ulica	Nr_slupa	Linia	Typ	Liczba_opr	Nawierzchn	Kat_drogi	Kat_osw	Szerokosc	Moc_Nom	Model	Klosz	Status_opr	Wlasnosc	Wys_pkt	Krawedz	Typ_slupa
346	Piaski	Kolonia Kozice Dolne	13	Napowietrzna	5AL	1	G	DG	P3	5	70	OUSc	80%	Wymiana	Gmina	9	5	ZN-10
347	Piaski	Kolonia Kozice Dolne	15	Napowietrzna	5AL	1	G	DG	P3	5	70	OUSc	80%	Wymiana	Gmina	9	5	ZN-10
348	Piaski	Kolonia Kozice Dolne	17	Napowietrzna	5AL	1	G	DG	P3	5	70	OUSc	80%	Wymiana	Gmina	9	5	ZN-10
349	Piaski	Kolonia Kozice Dolne	19	Napowietrzna	5AL	1	G	DG	P3	5	70	OUSc	80%	Wymiana	Gmina	9	5	ZN-10
350	Piaski	Kolonia Kozice Dolne	21	Napowietrzna	5AL	1	G	DG	P3	5	70	OUSc	80%	Wymiana	Gmina	9	5	ZN-10
351	Piaski	Kolonia Kozice Dolne	22	Napowietrzna	5AL	1	A	DG	M5	4	70	OUSc	80%	Wymiana	Gmina	9	4	ZN-10
352	Piaski	Kolonia Kozice Dolne	24	Napowietrzna	5AL	1	A	DG	M5	4	70	OUSc	80%	Wymiana	Gmina	9	4	ZN-10
353	Piaski	Kolonia Kozice Dolne	26	Napowietrzna	5AL	1	A	DG	M5	4	150	OUSc	80%	Wymiana	Gmina	9	4	ZN-10
354	Piaski	Kolonia Kozice Dolne	28	Napowietrzna	5AL	1	A	DG	M5	4	150	OUSc	80%	Wymiana	Gmina	9	4	ZN-10
355	Piaski	Kolonia Kozice Dolne	30	Napowietrzna	5AL	1	A	DG	M5	4	150	OUSc	80%	Wymiana	Gmina	9	4	ZN-10
356	Piaski	Kolonia Kozice Dolne	32	Napowietrzna	5AL	1	A	DG	M5	4	150	OUSc	80%	Wymiana	Gmina	9	4	ZN-10
357	Piaski	Kolonia Kozice Dolne	34	Napowietrzna	5AL	1	A	DG	M5	4	150	OUSc	80%	Wymiana	Gmina	9	4	ZN-10
358	Piaski	Kolonia Kozice Dolne	36	Napowietrzna	5AL	1	A	DG	M5	4	150	OUSc	80%	Wymiana	Gmina	9	4	ZN-10
359	Piaski	Kolonia Kozice Dolne	38	Napowietrzna	5AL	1	A	DG	M5	4	150	OUSc	80%	Wymiana	Gmina	9	4	ZN-10
360	Piaski	Kolonia Kozice Dolne	40	Napowietrzna	5AL	1	A	DG	M5	4	150	OUSc	80%	Wymiana	Gmina	9	4	ZN-10
372	Piaski	Wola Piasecka	x	Napowietrzna	5AL	1	A	DW	M3	7	150	OUSc	80%	Wymiana	Gmina	11	5	ZN-10
373	Piaski	Wola Piasecka		Napowietrzna	5AL	1	A	DW	M3	7	150	OUSc	80%	Wymiana	Gmina	11	5	ZN-10
374	Piaski	Wola Piasecka		Napowietrzna	5AL	1	A	DW	M3	7	150	OUSc	80%	Wymiana	Gmina	11	2	ZN-10
375	Piaski	Wola Piasecka		Napowietrzna	5AL	1	A	DW	M3	7	150	OUSc	80%	Wymiana	Gmina	11	2	ZN-10
376	Piaski	Wola Piasecka		Napowietrzna	5AL	1	A	DW	M3	7	150	OUSc	rozbity	Wymiana	Gmina	9	5	ZN-10
377	Piaski	Wola Piasecka		Napowietrzna	5AL	1	A	DW	M3	7	150	OUSc	rozbity	Wymiana	Gmina	9	5	ZN-10
378	Piaski	Keblow		Napowietrzna	5AL	1	A	DW	M3	7	150	OUSc	rozbity	Wymiana	Gmina	9	5	ZN-10
379	Piaski	Keblow	18	Napowietrzna	5AL	1	A	DW	M3	7	150	OUSc	85%	Wymiana	Gmina	9	5	ZN-10
380	Piaski	Keblow	20	Napowietrzna	5AL	1	A	DW	M3	7	150	OUSc	85%	Wymiana	Gmina	9	5	ZN-10
381	Piaski	Keblow	22	Napowietrzna	5AL	1	A	DW	M3	7	150	OUSc	rozbity	Wymiana	Gmina	9	5	ZN-10
382	Piaski	Keblow	24	Napowietrzna	5AL	1	A	DW	M3	7	150	OUSc	85%	Wymiana	Gmina	9	5	ZN-10
383	Piaski	Keblow	26	Napowietrzna	5AL	1	A	DW	M3	7	150	OUSc	85%	Wymiana	Gmina	9	5	ZN-10
384	Piaski	Keblow	28	Napowietrzna	5AL	1	A	DW	M3	7	150	OUSc	50%	Wymiana	Gmina	9	5	ZN-10
385	Piaski	Keblow	30x	Napowietrzna	5AL	1	A	DW	M3	7	150	OUSc	80%	Wymiana	Gmina	9	5	ZN-10
386	Piaski	Keblow	19x	Napowietrzna	5AL	1	A	DW	M3	7	150	OUSc	80%	Wymiana	Gmina	9	5	ZN-10
387	Piaski	Keblow	17	Napowietrzna	5AL	1	A	DW	M3	7	150	OUSc	80%	Wymiana	Gmina	9	5	ZN-10
388	Piaski	Keblow	15	Napowietrzna	5AL	1	A	DW	M3	7	150	OUSc	rozbity	Wymiana	Gmina	9	5	ZN-10
389	Piaski	Keblow	11	Napowietrzna	5AL	1	A	DW	M3	7	150	OUSc	80%	Wymiana	Gmina	9	5	ZN-10
390	Piaski	Majdan Kozic Dolnych	28	Napowietrzna	5AL	1	A	DG	M5	4	150	OUSc	80%	Wymiana	Gmina	9	2	ZN-10
391	Piaski	Majdan Kozic Dolnych	49	Napowietrzna	5AL	1	A	DG	M5	4	150	OUSc	75%	Wymiana	Gmina	9	2	ZN-10
392	Piaski	Majdan Kozic Dolnych	50x	Napowietrzna	5AL	1	A	DG	M5	4	150	OUSc	75%	Wymiana	Gmina	9	2	ZN-10
393	Piaski	Majdan Kozic Dolnych	1	Napowietrzna	5AL	1	A	DG	M5	4	150	OUSc	75%	Wymiana	Gmina	9	4	ZN-10
394	Piaski	Majdan Kozic Dolnych	2	Napowietrzna	5AL	1	A	DG	M5	4	150	OUSc	75%	Wymiana	Gmina	9	4	ZN-10
395	Piaski	Majdan Kozic Dolnych	3	Napowietrzna	5AL	1	A	DG	M5	4	150	OUSc	75%	Wymiana	Gmina	9	4	ZN-10
396	Piaski	Majdan Kozic Dolnych	4	Napowietrzna	5AL	1	A	DG	M5	4	150	OUSc	75%	Wymiana	Gmina	9	4	ZN-10
397	Piaski	Majdan Kozic Dolnych	5	Napowietrzna	5AL	1	A	DG	M5	4	150	OUSc	75%	Wymiana	Gmina	9	4	ZN-10
398	Piaski	Majdan Kozic Dolnych	6	Napowietrzna	5AL	1	A	DG	M5	4	150	OUSc	75%	Wymiana	Gmina	9	4	ZN-10
399	Piaski	Majdan Kozic Dolnych	7	Napowietrzna	5AL	1	A	DG	M5	4	150	OUSc	75%	Wymiana	Gmina	9	4	ZN-10
400	Piaski	Majdan Kozic Dolnych	8	Napowietrzna	5AL	1	A	DG	M5	4	150	OUSc	75%	Wymiana	Gmina	9	4	ZN-10
401	Piaski	Majdan Kozic Dolnych	9	Napowietrzna	5AL	1	A	DG	M5	4	150	OUSc	75%	Wymiana	Gmina	9	4	ZN-10
402	Piaski	Majdan Kozic Dolnych	10	Napowietrzna	5AL	1	A	DG	M5	4	150	OUSc	75%	Wymiana	Gmina	9	4	ZN-10
403	Piaski	Majdan Kozic Dolnych	11	Napowietrzna	5AL	1	A	DG	M5	4	150	OUSc	75%	Wymiana	Gmina	9	4	ZN-10
404	Piaski	Majdan Kozic Dolnych	12	Napowietrzna	5AL	1	A	DG	M5	4	150	OUSc	75%	Wymiana	Gmina	9	4	ZN-10
405	Piaski	Majdan Kozic Dolnych	13	Napowietrzna	5AL	1	A	DG	M5	4	150	OUSc	75%	Wymiana	Gmina	9	4	ZN-10
406	Piaski	Majdan Kozic Dolnych	14	Napowietrzna	5AL	1	A	DG	M5	4	150	OUSc	75%	Wymiana	Gmina	9	4	ZN-10
407	Piaski	Majdan Kozic Dolnych	15	Napowietrzna	5AL	1	A	DG	M5	4	150	OUSc	75%	Wymiana	Gmina	9	4	ZN-10
408	Piaski	Majdan Kozic Dolnych	16	Napowietrzna	5AL	1	A	DG	M5	4	150	OUSc	75%	Wymiana	Gmina	9	4	ZN-10
409	Piaski	Majdan Kozic Dolnych	17	Napowietrzna	5AL	1	A	DG	M5	4	150	OUSc	75%	Wymiana	Gmina	9	4	ZN-10
410	Piaski	Majdan Kozic Dolnych	18	Napowietrzna	5AL	1	A	DG	M5	4	150	OUSc	75%	Wymiana	Gmina	9	4	ZN-10
411	Piaski	Majdan Kaweczynski	8x	Napowietrzna	5AsXSn	1	A	DG	M5	5	150	OUS	50%	Wymiana	Gmina	9	4	ZN-10
412	Piaski	Majdan Kaweczynski	6	Napowietrzna	5AsXSn	1	A	DG	M5	5	150	OUS	50%	Wymiana	Gmina	9	4	ZN-10
413	Piaski	Majdan Kaweczynski	4	Napowietrzna	5AsXSn	1	A	DG	M5	5	150	OUS	50%	Wymiana	Gmina	9	4	ZN-10
414	Piaski	Majdan Kaweczynski	3	Napowietrzna	5AsXSn	1	A	DG	M5	5	150	OUS	50%	Wymiana	Gmina	9	4	ZN-10
415	Piaski	Majdan Kaweczynski	1	Napowietrzna	5AsXSn	1	A	DG	M5	5	150	OUS	50%	Wymiana	Gmina	9	4	ZN-10
416	Piaski	Majdan Kaweczynski	10	Napowietrzna	5AsXSn	1	A	DG	M5	5	150	OUS	50%	Wymiana	Gmina	9	4	ZN-10
417	Piaski	Majdan Kaweczynski	12	Napowietrzna	5AsXSn	1	A	DG	M5	5	150	OUS	50%	Wymiana	Gmina	9	4	ZN-10

ID	Miasto	Ulica	Nr_slupa	Linia	Typ	Liczba_opr	Nawierzchn	Kat_drogi	Kat_osw	Szerokosc	Moc_Nom	Model	Klosz	Status_opr	Wlasnosc	Wys_pkt	Krawedz	Typ_slupa
418	Piaski	Majdan Kaweczynski	13	Napowietrzna	5AsXSn	1	A	DG	M5	5	150	OUS	50%	Wymiana	Gmina	9	4	ZN-10
419	Piaski	Marysin	5	Napowietrzna	5AL	1	A	DG	M5	5	70	OUSc	80%	Wymiana	Gmina	9	5	ZN-10
420	Piaski	Marysin	7	Napowietrzna	5AL	1	A	DG	M5	5	150	OUSc	75%	Wymiana	Gmina	9	3	ZN-10
421	Piaski	Marysin	9	Napowietrzna	5AL	1	A	DG	M5	5	150	OUSc	75%	Wymiana	Gmina	9	3	EPV
422	Piaski	Marysin	10	Napowietrzna	5AL	1	A	DG	M5	5	150	OUSc	50%	Wymiana	Gmina	9	3	ZN-10
423	Piaski	Marysin	3/2	Napowietrzna	5AL	1	A	DG	M5	5	150	OUSc	50%	Wymiana	Gmina	9	10	ZN-10
424	Piaski	Marysin	3/4	Napowietrzna	5AL	1	A	DG	M5	5	150	OUSc	50%	Wymiana	Gmina	9	10	ZN-10
425	Piaski	Marysin	przesunac	Napowietrzna	5AL	1	A	DG	M5	5	150	OUSc	50%	Wymiana	Gmina	9	10	ZN-10
426	Piaski	Marysin	przesunac	Napowietrzna	5AL	1	A	DG	M5	5	150	OUSc	50%	Wymiana	Gmina	9	10	ZN-10
427	Piaski	Marysin	25	Napowietrzna	5AL	1	A	DG	M5	5	150	OUSc	50%	Wymiana	Gmina	9	20	ZN-10
428	Piaski	Marysin	23	Napowietrzna	5AL	1	A	DG	M5	5	150	OUSc	50%	Wymiana	Gmina	9	20	ZN-10
429	Piaski	Marysin	17	Napowietrzna	5AL	1	A	DG	M5	5	150	OUSc	50%	Wymiana	Gmina	9	20	ZN-10
430	Piaski	Marysin	19	Napowietrzna	5AL	1	A	DG	M5	5	150	OUSc	50%	Wymiana	Gmina	9	20	ZN-10
431	Piaski	Marysin	3	Napowietrzna	5AL	1	A	DG	M5	5	150	OUSc	75%	Wymiana	Gmina	9	15	ZN-10
432	Piaski	Marysin	1	Napowietrzna	5AL	1	A	DG	M5	5	150	OUSc	75%	Wymiana	Gmina	9	15	ZN-10
433	Piaski	Marysin	30	Napowietrzna	5AL	1	A	DG	M5	5	150	OUSc	75%	Wymiana	Gmina	9	15	ZN-10
434	Piaski	Marysin	32	Napowietrzna	5AL	1	A	DG	M5	5	150	OUSc	75%	Wymiana	Gmina	9	15	ZN-10
435	Piaski	Kaweczyn		Kablowa	YAKY	1	A	DG	M5	5	150	SGS306	75%	Wymiana	Gmina	9	2	Stalowy
436	Piaski	Kaweczyn	2/0	Kablowa	YAKY	1	A	DP	M4	6	150	SGS306	75%	Wymiana	Gmina	10	2	Stalowy
437	Piaski	Kaweczyn	3	Kablowa	YAKY	1	A	DP	M4	6	150	SGS306	75%	Wymiana	Gmina	10	1	Stalowy
438	Piaski	Kaweczyn	4	Kablowa	YAKY	1	A	DP	M4	6	150	SGS306	75%	Wymiana	Gmina	10	1	Stalowy
439	Piaski	Kaweczyn	5	Kablowa	YAKY	1	A	DP	M4	6	150	SGS306	75%	Wymiana	Gmina	10	1	Stalowy
440	Piaski	Kaweczyn	6	Kablowa	YAKY	1	A	DP	M4	6	150	SGS306	75%	Wymiana	Gmina	10	1	Stalowy
441	Piaski	Kaweczyn	7	Kablowa	YAKY	1	A	DP	M4	6	150	SGS306	75%	Wymiana	Gmina	10	1	Stalowy
442	Piaski	Kaweczyn	8	Kablowa	YAKY	1	A	DP	M4	6	150	SGS306	75%	Wymiana	Gmina	10	1	Stalowy
443	Piaski	Kaweczyn	9	Kablowa	YAKY	1	A	DP	M4	6	150	SGS306	75%	Wymiana	Gmina	10	1	Stalowy
444	Piaski	Kaweczyn	10	Kablowa	YAKY	1	A	DP	M4	6	150	SGS306	75%	Wymiana	Gmina	10	1	Stalowy
445	Piaski	Kaweczyn	11	Kablowa	YAKY	1	A	DP	M4	6	150	SGS306	75%	Wymiana	Gmina	10	1	Stalowy
446	Piaski	Kaweczyn	12	Kablowa	YAKY	1	A	DP	M4	6	150	SGS306	75%	Wymiana	Gmina	10	1	Stalowy
447	Piaski	Kaweczyn		Napowietrzna	2AL	2	A	DP	M4	6	150	OUS	75%	Wymiana	Gmina	9	1	ZN-10
448	Piaski	Kaweczyn	17	Napowietrzna	2AsXSn	1	A	DG	M5	6	70	SGS102	85%	Wymiana	Gmina	9	2	ZN-10
449	Piaski	Kaweczyn	9	Napowietrzna	2AsXSn	1	A	DG	M5	6	70	SGS102	85%	Wymiana	Gmina	9	2	EPV
450	Piaski	Kaweczyn	7	Napowietrzna	2AsXSn	1	A	DG	M5	6	70	SGS102	85%	Wymiana	Gmina	9	2	ZN-10
451	Piaski	Kaweczyn	5	Napowietrzna	2AsXSn	1	A	DG	M5	6	70	SGS102	85%	Wymiana	Gmina	9	2	ZN-10
452	Piaski	Kaweczyn	3	Napowietrzna	2AsXSn	1	A	DG	M5	6	70	SGS102	85%	Wymiana	Gmina	9	2	ZN-10
453	Piaski	Kaweczyn	1	Napowietrzna	2AsXSn	1	A	DG	M5	6	70	SGS102	85%	Wymiana	Gmina	9	2	EPV
454	Piaski	Kaweczyn	11	Napowietrzna	2AsXSn	1	A	DG	M5	6	70	SGS102	85%	Wymiana	Gmina	9	2	EPV
455	Piaski	Kaweczyn	13	Napowietrzna	2AsXSn	1	A	DG	M5	6	70	SGS102	85%	Wymiana	Gmina	9	5	ZN-10
456	Piaski	Kaweczyn	15	Napowietrzna	2AsXSn	1	A	DG	M5	6	70	SGS102	85%	Wymiana	Gmina	9	5	ZN-10
457	Piaski	Bystrzejowice 3	19	Napowietrzna	2AsXSn	1	A	DP	M4	6	150	OUSc	80%	Wymiana	Gmina	9	3	ZN-10
458	Piaski	Bystrzejowice 3	17	Napowietrzna	2AsXSn	1	A	DP	M4	6	150	OUSc	80%	Wymiana	Gmina	9	3	ZN-10
459	Piaski	Bystrzejowice 3	15	Napowietrzna	2AsXSn	1	A	DP	M4	6	150	OUSc	80%	Wymiana	Gmina	9	3	ZN-10
460	Piaski	Bystrzejowice 3	13	Napowietrzna	2AsXSn	1	A	DP	M4	6	150	OUSc	80%	Wymiana	Gmina	9	5	ZN-10
461	Piaski	Bystrzejowice 3	11	Napowietrzna	2AsXSn	1	A	DP	M4	6	150	OUSc	65%	Wymiana	Gmina	9	5	ZN-10
462	Piaski	Bystrzejowice 3		Napowietrzna	2AsXSn	1	A	DP	M4	6	150	OUSc	65%	Wymiana	Gmina	9	5	ZN-10
463	Piaski	Bystrzejowice 3	3	Napowietrzna	2AsXSn	1	A	DP	M4	6	150	OUSc	65%	Wymiana	Gmina	9	5	ZN-10
464	Piaski	Bystrzejowice 3	5	Napowietrzna	2AsXSn	1	A	DP	M4	6	150	OUSc	80%	Wymiana	Gmina	9	3	ZN-10
465	Piaski	Bystrzejowice 3	7	Napowietrzna	2AsXSn	1	A	DP	M4	6	150	OUSc	80%	Wymiana	Gmina	9	3	ZN-10
466	Piaski	Bystrzejowice 3	9	Napowietrzna	2AsXSn	1	A	DP	M4	6	150	OUSc	80%	Wymiana	Gmina	9	3	ZN-10
467	Piaski	Bystrzejowice 3	x	Napowietrzna	2AsXSn	1	A	DP	M4	6	150	OUSc	80%	Wymiana	Gmina	9	3	ZN-10
468	Piaski	Bystrzejowice 3	10	Napowietrzna	5AsXSn	1	A	DP	M4	6	150	OUSc	80%	Wymiana	Gmina	9	3	EPV
469	Piaski	Bystrzejowice 3	12	Napowietrzna	5AsXSn	1	A	DP	M4	6	150	OUSc	80%	Wymiana	Gmina	9	3	EPV
470	Piaski	Bystrzejowice 3	13	Napowietrzna	5AsXSn	1	A	DP	M4	6	150	OUSc	80%	Wymiana	Gmina	9	3	EPV
471	Piaski	Bystrzejowice 3	2	Napowietrzna	5AsXSn	1	A	DP	M4	6	150	OUSc	80%	Wymiana	Gmina	9	3	ZN-10
472	Piaski	Bystrzejowice 3	4	Napowietrzna	5AsXSn	1	A	DP	M4	6	150	OUSc	80%	Wymiana	Gmina	9	3	ZN-10
473	Piaski	Bystrzejowice 3	6	Napowietrzna	5AsXSn	1	A	DP	M4	6	150	OUSc	80%	Wymiana	Gmina	9	3	ZN-10
474	Piaski	Bystrzejowice 3	15x	Napowietrzna	5AsXSn	1	A	DP	M4	6	150	OUSc	65%	Wymiana	Gmina	9	3	ZN-10
475	Piaski	Bystrzejowice 3	13	Napowietrzna	5AsXSn	1	A	DP	M4	6	150	OUSc	75%	Wymiana	Gmina	9	3	ZN-10
476	Piaski	Bystrzejowice 3	1	Napowietrzna	5AsXSn	1	A	DP	M4	6	150	OUSc	80%	Wymiana	Gmina	9	3	ZN-10
477	Piaski	Bystrzejowice 3	9	Napowietrzna	5AsXSn	1	A	DP	M4	6	150	OUSc	80%	Wymiana	Gmina	9	3	ZN-10
478	Piaski	Bystrzejowice 3	2	Napowietrzna	5AsXSn	1	A	DP	M4	6	150	OUSc	75%	Wymiana	Gmina	9	3	ZN-10

ID	Miasto	Ulica	Nr_slupa	Linia	Typ	Liczba_opr	Nawierzchn	Kat_drogi	Kat_osw	Szerokosc	Moc_Nom	Model	Klosz	Status_opr	Wlasnosc	Wys_pkt	Krawedz	Typ_slupa
479	Piaski	Bystrzejowice 3	4	Napowietrzna	5AsXSn	1	A	DP	M4	6	150	OUSc	75%	Wymiana	Gmina	9	3	EPV
480	Piaski	Bystrzejowice 3	6	Napowietrzna	5AsXSn	1	A	DP	M4	6	150	OUSc	75%	Wymiana	Gmina	9	3	ZN-10
481	Piaski	Bystrzejowice 3	8	Napowietrzna	5AsXSn	1	A	DP	M4	6	150	OUSc	85%	Wymiana	Gmina	9	3	ZN-10
482	Piaski	Jadwisin	7	Napowietrzna	5AL	1	A	DG	M5	5	150	OUSc	85%	Wymiana	Gmina	9	3	ZN-10
483	Piaski	Jadwisin	9	Napowietrzna	5AL	1	A	DG	M5	5	150	OUSc	85%	Wymiana	Gmina	9	3	ZN-10
484	Piaski	Jadwisin		Napowietrzna	5AL	1	A	DG	M5	5	150	OUSc	85%	Wymiana	Gmina	9	3	ZN-10
485	Piaski	Jadwisin	3	Napowietrzna	5AL	1	A	DG	M5	5	150	OUSc	85%	Wymiana	Gmina	9	4	ZN-10
486	Piaski	Jadwisin	11	Napowietrzna	5AL	1	A	DG	M5	5	150	OUSc	85%	Wymiana	Gmina	9	4	ZN-10
487	Piaski	Jadwisin	13	Napowietrzna	5AL	1	A	DG	M5	5	150	OUSc	85%	Wymiana	Gmina	9	5	ZN-10
488	Piaski	Jadwisin	15	Napowietrzna	5AL	1	A	DG	M5	5	150	OUSc	65%	Wymiana	Gmina	9	5	EPV
489	Piaski	Jadwisin	5	Napowietrzna	5AL	1	A	DG	M5	5	150	OUSc	80%	Wymiana	Gmina	9	5	ZN-10
490	Piaski	Jadwisin	3	Napowietrzna	5AL	1	A	DG	M5	5	150	OUSc	80%	Wymiana	Gmina	9	5	ZN-10
491	Piaski	Jadwisin	1	Napowietrzna	5AL	1	A	DG	M5	5	150	OUSc	65%	Wymiana	Gmina	9	5	ZN-10
492	Piaski	Jadwisin	22	Napowietrzna	5AL	1	A	DG	M5	5	150	OUSc	85%	Wymiana	Gmina	9	5	ZN-10
493	Piaski	Jadwisin	24	Napowietrzna	5AL	1	A	DG	M5	5	150	OUSc	85%	Wymiana	Gmina	9	8	ZN-10
494	Piaski	Jadwisin	26	Napowietrzna	5AL	1	A	DG	M5	5	150	OUSc	85%	Wymiana	Gmina	9	8	ZN-10
495	Piaski	Jadwisin	28	Napowietrzna	5AL	1	G	DG	P3	5	150	OUSc	85%	Wymiana	Gmina	9	8	ZN-10
496	Piaski	Jadwisin	28	Napowietrzna	5AL	1	G	DG	P3	5	150	OUSc	85%	Wymiana	Gmina	9	8	ZN-10
497	Piaski	Jadwisin	32	Napowietrzna	5AL	1	G	DG	P3	5	150	OUSc	rozbity	Wymiana	Gmina	9	8	ZN-10
498	Piaski	Jadwisin	34	Napowietrzna	5AL	1	G	DG	P3	5	150	OUSc	75%	Wymiana	Gmina	9	8	ZN-10
499	Piaski	Wierzchowiska 2	16	Napowietrzna	5AL	1	A	DG	M5	5	70	SGS102	85%	Wymiana	Gmina	9	5	ZN-10
500	Piaski	Wierzchowiska 2	15	Napowietrzna	5AL	1	A	DG	M5	5	70	SGS102	85%	Wymiana	Gmina	9	5	ZN-10
501	Piaski	Wierzchowiska 2	14	Napowietrzna	5AL	1	A	DG	M5	5	70	SGS103	85%	Wymiana	Gmina	9	5	ZN-10
502	Piaski	Wierzchowiska 2	12	Napowietrzna	5AL	1	A	DG	M5	5	70	SGS103	85%	Wymiana	Gmina	9	5	ZN-10
503	Piaski	Wierzchowiska 2	10	Napowietrzna	5AL	1	A	DG	M5	5	70	SGS103	85%	Wymiana	Gmina	9	5	ZN-10
504	Piaski	Wierzchowiska 2	8	Napowietrzna	5AL	1	A	DG	M5	5	70	SGS103	85%	Wymiana	Gmina	9	5	ZN-10
505	Piaski	Wierzchowiska 2	5	Napowietrzna	5AL	1	A	DG	M5	5	70	SGS103	85%	Wymiana	Gmina	9	8	ZN-10
506	Piaski	Wierzchowiska 2	3	Napowietrzna	5AL	1	A	DG	M5	5	70	SGS103	85%	Wymiana	Gmina	9	8	ZN-10
507	Piaski	Wierzchowiska 2	1	Napowietrzna	5AL	1	A	DG	M5	5	70	SGS103	85%	Wymiana	Gmina	9	8	ZN-10
508	Piaski	Wierzchowiska 2	17	Napowietrzna	5AL	1	A	DG	M5	5	70	SGS103	85%	Wymiana	Gmina	9	8	ZN-10
509	Piaski	Wierzchowiska 2	19	Napowietrzna	5AL	1	A	DG	M5	5	70	SGS103	85%	Wymiana	Gmina	9	8	ZN-10
510	Piaski	Wierzchowiska 2	21	Napowietrzna	5AL	1	A	DG	M5	5	70	SGS103	85%	Wymiana	Gmina	9	8	ZN-10
511	Piaski	Wierzchowiska 2	23	Napowietrzna	5AL	1	A	DG	M5	5	70	SGS103	85%	Wymiana	Gmina	9	8	ZN-10
512	Piaski	Wierzchowiska 2	25	Napowietrzna	5AL	1	A	DG	M5	5	70	SGS103	85%	Wymiana	Gmina	9	8	ZN-10
513	Piaski	Wierzchowiska 2	27	Napowietrzna	5AL	1	A	DG	M5	5	70	SGS103	85%	Wymiana	Gmina	9	8	ZN-10
514	Piaski	Wierzchowiska 2	16	Napowietrzna	5AL	1	A	DG	M5	5	125	OUR-W	brak	Wymiana	Gmina	9	5	ZN-10
515	Piaski	Wierzchowiska 2	18	Napowietrzna	5AL	1	G	DG	P3	5	125	OUR-W	brak	Wymiana	Gmina	9	5	ZN-10
516	Piaski	Wierzchowiska 2	20	Napowietrzna	5AL	1	G	DG	P3	5	125	OUR-W	brak	Wymiana	Gmina	9	5	ZN-10
517	Piaski	Wierzchowiska 2	22	Napowietrzna	5AL	1	A	DG	M5	5	125	OUR-W	brak	Wymiana	Gmina	9	5	ZN-10
518	Piaski	Wierzchowiska 2	24	Napowietrzna	5AL	1	A	DG	M5	5	125	OUR-W	brak	Wymiana	Gmina	9	5	ZN-10
519	Piaski	Wierzchowiska 2	26	Napowietrzna	5AL	1	A	DG	M5	5	150	SGS203	65%	Wymiana	Gmina	9	5	ZN-10
520	Piaski	Wierzchowiska 2	27	Napowietrzna	5AL	1	A	DG	M5	5	125	OUR-W	brak	Wymiana	Gmina	9	5	ZN-10
521	Piaski	Wierzchowiska 2		Napowietrzna	5AL	1	A	DG	M5	5	125	OUR-W	brak	Wymiana	Gmina	9	5	ZN-10
522	Piaski	Wierzchowiska 2		Napowietrzna	5AL	1	A	DG	M5	5	125	OUR-W	brak	Wymiana	Gmina	9	5	ZN-10
523	Piaski	Wierzchowiska 2	4	Napowietrzna	5AL	1	A	DG	M5	5	125	OUR-W	brak	Wymiana	Gmina	9	5	ZN-10
524	Piaski	Wierzchowiska 2	6	Napowietrzna	5AL	1	A	DG	M5	5	125	OUR-W	brak	Wymiana	Gmina	9	5	ZN-10
525	Piaski	Wierzchowiska 2	8	Napowietrzna	5AL	1	A	DG	M5	5	125	OUR-W	brak	Wymiana	Gmina	9	5	ZN-10
526	Piaski	Wierzchowiska 2	10	Napowietrzna	5AL	1	A	DG	M5	5	125	OUR-W	brak	Wymiana	Gmina	9	5	ZN-10
527	Piaski	Wierzchowiska 2	12	Napowietrzna	5AL	1	A	DG	M5	5	125	OUR-W	brak	Wymiana	Gmina	9	5	ZN-10
528	Piaski	Wierzchowiska 2		Napowietrzna	5AL	1	A	DG	M5	5	125	OUR-W	brak	Wymiana	Gmina	9	5	ZN-10
529	Piaski	Wierzchowiska 2		Napowietrzna	5AL	1	A	DG	M5	5	125	OUR-W	brak	Wymiana	Gmina	9	5	ZN-10
530	Piaski	Wierzchowiska 2		Napowietrzna	2AsXSn	1	A	DG	M5	5	125	OUR-W	brak	Wymiana	Gmina	9	5	ZN-10
531	Piaski	Wierzchowiska 2	7	Napowietrzna	2AsXSn	1	A	DG	M5	5	125	OUR-W	brak	Wymiana	Gmina	9	5	ZN-10
532	Piaski	Wierzchowiska 2	9	Napowietrzna	2AsXSn	1	A	DG	M5	5	125	OUR-W	brak	Wymiana	Gmina	9	5	EPV
591	Piaski	Park		Kablowa	YAKY	2	K	DG	P3	3	70	Kula	75%	Wymiana	Gmina	5	1	Ozdobny
592	Piaski	Park		Kablowa	YAKY	2	K	DG	P3	3	70	Kula	75%	Wymiana	Gmina	5	1	Ozdobny
593	Piaski	Park		Kablowa	YAKY	2	K	DG	P3	3	70	Kula	75%	Wymiana	Gmina	5	1	Ozdobny
594	Piaski	Park		Kablowa	YAKY	2	K	DG	P3	3	70	Kula	75%	Wymiana	Gmina	5	1	Ozdobny
595	Piaski	Park		Kablowa	YAKY	2	K	DG	P3	3	70	Kula	75%	Wymiana	Gmina	5	1	Ozdobny
596	Piaski	Park		Kablowa	YAKY	2	K	DG	P3	3	70	Kula	75%	Wymiana	Gmina	5	1	Ozdobny
597	Piaski	Park		Kablowa	YAKY	2	K	DG	P3	3	70	Kula	75%	Wymiana	Gmina	5	1	Ozdobny

ID	Miasto	Ulica	Nr_slupa	Linia	Typ	Liczba_opr	Nawierzchn	Kat_drogi	Kat_osw	Szerokosc	Moc_Nom	Model	Klosz	Status_opr	Wlasnosc	Wys_pkt	Krawedz	Typ_slupa
598	Piaski	Park		Kablowa	YAKY	2	K	DG	P3	3	70	Kula	75%	Wymiana	Gmina	5	1	Ozdobny
599	Piaski	Park		Kablowa	YAKY	2	K	DG	P3	3	70	Kula	75%	Wymiana	Gmina	5	1	Ozdobny
600	Piaski	Park		Kablowa	YAKY	2	K	DG	P3	3	70	Kula	75%	Wymiana	Gmina	5	1	Ozdobny
601	Piaski	Park		Kablowa	YAKY	2	K	DG	P3	3	70	Kula	75%	Wymiana	Gmina	5	1	Ozdobny
602	Piaski	Park		Kablowa	YAKY	2	K	DG	P3	3	70	Kula	75%	Wymiana	Gmina	5	1	Ozdobny
603	Piaski	Park		Kablowa	YAKY	2	K	DG	P3	3	70	Kula	75%	Wymiana	Gmina	5	1	Ozdobny
604	Piaski	Park		Kablowa	YAKY	2	K	DG	P3	3	70	Kula	75%	Wymiana	Gmina	5	1	Ozdobny
605	Piaski	Park		Kablowa	YAKY	2	K	DG	P3	3	70	Kula	75%	Wymiana	Gmina	5	1	Ozdobny
606	Piaski	Park		Kablowa	YAKY	2	K	DG	P3	3	70	Kula	75%	Wymiana	Gmina	5	1	Ozdobny
607	Piaski	Park		Kablowa	YAKY	2	K	DG	P3	3	70	Kula	75%	Wymiana	Gmina	5	1	Ozdobny
608	Piaski	Park		Kablowa	YAKY	2	K	DG	P3	3	70	Kula	75%	Wymiana	Gmina	5	1	Ozdobny
609	Piaski	Park		Kablowa	YAKY	2	K	DG	P3	3	70	Kula	80%	Wymiana	Gmina	5	1	Ozdobny
610	Piaski	Park		Kablowa	YAKY	2	K	DG	P3	3	70	Kula	80%	Wymiana	Gmina	5	1	Ozdobny
611	Piaski	Park		Kablowa	YAKY	2	K	DG	P3	3	70	Kula	80%	Wymiana	Gmina	5	1	Ozdobny
612	Piaski	Park		Kablowa	YAKY	2	K	DG	P3	3	70	Kula	80%	Wymiana	Gmina	5	1	Ozdobny
618	Piaski	Lubelska	48	Kablowa	YAKY	1	A	DW	M3	7	150	SGS102	80%	Wymiana	Gmina	11	2	Stalowy
619	Piaski	Lubelska		Kablowa	YAKY	1	A	DW	M3	7	150	SGS102	80%	Wymiana	Gmina	11	2	Stalowy
620	Piaski	Lubelska		Kablowa	YAKY	1	A	DW	M3	7	150	SGS102	80%	Wymiana	Gmina	11	2	Stalowy
621	Piaski	Lubelska	45	Kablowa	YAKY	1	A	DK	M2	7	150	SGS102	80%	Wymiana	Gmina	11	2	Stalowy
622	Piaski	Lubelska	44	Kablowa	YAKY	1	A	DK	M2	7	150	SGS102	80%	Wymiana	Gmina	11	2	Stalowy
623	Piaski	Zamojska	42	Kablowa	YAKY	1	A	DK	M2	7	150	SGS102	80%	Wymiana	Gmina	11	2	Stalowy
624	Piaski	Zamojska	41	Kablowa	YAKY	1	A	DK	M2	7	150	SGS102	80%	Wymiana	Gmina	11	2	Stalowy
625	Piaski	Zamojska	4	Kablowa	YAKY	1	A	DK	M2	7	150	SGS102	80%	Wymiana	Gmina	11	2	Stalowy
626	Piaski	Zamojska	15	Kablowa	YAKY	1	A	DK	M2	7	150	SGS102	80%	Wymiana	Gmina	11	2	Stalowy
627	Piaski	Zamojska	16	Kablowa	YAKY	1	A	DK	M2	7	150	SGS102	80%	Wymiana	Gmina	11	2	Stalowy
628	Piaski	Zamojska	17	Kablowa	YAKY	2	A	DK	M2	7	150	SGS102	80%	Wymiana	Gmina	11	2	Stalowy
629	Piaski	Zamojska	18	Kablowa	YAKY	2	A	DK	M2	7	150	SGS102	80%	Wymiana	Gmina	11	2	Stalowy
630	Piaski	Zamojska	19	Kablowa	YAKY	1	A	DK	M2	7	150	SGS102	80%	Wymiana	Gmina	11	2	Stalowy
631	Piaski	Zamojska	20	Kablowa	YAKY	1	A	DK	M2	7	150	SGS102	80%	Wymiana	Gmina	11	2	Stalowy
632	Piaski	Zamojska	21	Kablowa	YAKY	1	A	DK	M2	7	150	SGS102	80%	Wymiana	Gmina	11	2	Stalowy
633	Piaski	Zamojska	22	Kablowa	YAKY	1	A	DK	M2	7	150	SGS102	80%	Wymiana	Gmina	11	2	Stalowy
634	Piaski	Zamojska	23	Kablowa	YAKY	1	A	DK	M2	7	150	SGS102	80%	Wymiana	Gmina	11	2	Stalowy
635	Piaski	Zamojska	24	Kablowa	YAKY	1	A	DK	M2	7	150	SGS102	80%	Wymiana	Gmina	11	2	Stalowy
636	Piaski	Zamojska	25	Kablowa	YAKY	1	A	DK	M2	7	150	SGS102	80%	Wymiana	Gmina	11	2	Stalowy
637	Piaski	Zamojska	26	Kablowa	YAKY	1	A	DK	M2	7	150	SGS102	80%	Wymiana	Gmina	11	2	Stalowy
638	Piaski	Zamojska	27	Kablowa	YAKY	1	A	DK	M2	7	150	SGS102	80%	Wymiana	Gmina	11	2	Stalowy
639	Piaski	Zamojska	13	Kablowa	YAKY	1	A	DK	M2	7	150	SGS102	80%	Wymiana	Gmina	11	2	Stalowy
640	Piaski	Zamojska	12	Kablowa	YAKY	1	A	DK	M2	7	150	SGS102	80%	Wymiana	Gmina	11	2	Stalowy
641	Piaski	Zamojska	11	Kablowa	YAKY	1	A	DK	M2	9	150	SGS102	80%	Wymiana	Gmina	11	2	Stalowy
642	Piaski	Zamojska	10	Kablowa	YAKY	1	A	DK	M2	9	150	SGS102	80%	Wymiana	Gmina	11	2	Stalowy
643	Piaski	Zamojska	9	Kablowa	YAKY	1	A	DK	M2	9	150	SGS102	80%	Wymiana	Gmina	11	5	Stalowy
644	Piaski	Zamojska	8	Kablowa	YAKY	1	A	DK	M2	9	150	SGS102	80%	Wymiana	Gmina	11	5	Stalowy
645	Piaski	Zamojska	7	Kablowa	YAKY	1	A	DK	M2	9	150	SGS102	80%	Wymiana	Gmina	11	5	Stalowy
646	Piaski	Zamojska	6	Kablowa	YAKY	1	A	DK	M2	9	150	SGS102	80%	Wymiana	Gmina	11	5	Stalowy
647	Piaski	Zamojska	6	Kablowa	YAKY	2	A	DK	M2	9	150	SGS102	80%	Wymiana	Gmina	11	5	Stalowy
648	Piaski	Zamojska	4	Kablowa	YAKY	2	A	DK	M2	9	150	SGS102	80%	Wymiana	Gmina	11	5	Stalowy
649	Piaski	Zamojska	3	Kablowa	YAKY	1	A	DK	M2	9	150	SGS102	80%	Wymiana	Gmina	11	5	Stalowy
650	Piaski	Zamojska	2	Kablowa	YAKY	1	A	DK	M2	9	150	SGS102	80%	Wymiana	Gmina	11	5	Stalowy
651	Piaski	Zamojska	1	Kablowa	YAKY	1	A	DK	M2	9	150	SGS102	80%	Wymiana	Gmina	11	5	Stalowy
652	Piaski	Zamojska	28	Kablowa	YAKY	1	A	DK	M2	9	150	SGS102	80%	Wymiana	Gmina	11	5	Stalowy
653	Piaski	Zamojska	29	Kablowa	YAKY	1	A	DK	M2	9	150	SGS102	80%	Wymiana	Gmina	11	5	Stalowy
654	Piaski	Lubelska	30	Kablowa	YAKY	1	A	DK	M2	9	150	SGS102	80%	Wymiana	Gmina	11	5	Stalowy
655	Piaski	Lubelska	31	Kablowa	YAKY	1	A	DK	M2	9	150	SGS102	80%	Wymiana	Gmina	11	5	Stalowy
656	Piaski	Chełmska	33	Kablowa	YAKY	1	A	DK	M2	9	150	SGS102	80%	Wymiana	Gmina	11	5	Stalowy
657	Piaski	Chełmska	34	Kablowa	YAKY	1	A	DK	M2	9	150	SGS102	80%	Wymiana	Gmina	11	5	Stalowy
658	Piaski	Chełmska	35	Kablowa	YAKY	1	A	DK	M2	9	150	SGS102	80%	Wymiana	Gmina	11	5	Stalowy
659	Piaski	Chełmska	36	Kablowa	YAKY	1	A	DK	M2	9	150	SGS102	80%	Wymiana	Gmina	11	5	Stalowy
660	Piaski	Chełmska	40	Kablowa	YAKY	1	A	DK	M2	9	150	SGS102	80%	Wymiana	Gmina	11	5	Stalowy
661	Piaski	Chełmska	39	Kablowa	YAKY	1	A	DK	M2	9	150	SGS102	80%	Wymiana	Gmina	11	5	Stalowy
662	Piaski	Chełmska	38	Kablowa	YAKY	1	A	DK	M2	9	150	SGS102	80%	Wymiana	Gmina	11	5	Stalowy
663	Piaski	Chełmska	37	Kablowa	YAKY	1	A	DK	M2	9	150	SGS102	80%	Wymiana	Gmina	11	5	Stalowy

ID	Miasto	Ulica	Nr_slupa	Linia	Typ	Liczba_opr	Nawierzchn	Kat_drogi	Kat_osw	Szerokosc	Moc_Nom	Model	Klosz	Status_opr	Wlasnosc	Wys_pkt	Krawedz	Typ_slupa
664	Piaski	Lubelska	32	Kablowa	YAKY	2	A	DK	M2	9	150	SGS102	80%	Wymiana	Gmina	11	5	Stalowy
665	Piaski	Lubelska	43	Kablowa	YAKY	2	A	DK	M2	9	150	SGS102	80%	Wymiana	Gmina	11	5	Stalowy
666	Piaski	Lubelska	49	Kablowa	YAKY	2	A	DK	M2	9	150	SGS102	80%	Wymiana	Gmina	11	5	Stalowy
667	Piaski	Lubelska	51	Kablowa	YAKY	1	A	DK	M2	9	150	SGS102	80%	Wymiana	Gmina	11	5	Stalowy
668	Piaski	Lubelska	50	Kablowa	YAKY	1	A	DK	M2	9	150	SGS102	80%	Wymiana	Gmina	11	5	Stalowy
669	Piaski	Lubelska		Kablowa	YAKY	1	A	DW	M3	9	150	SGS102	80%	Wymiana	Gmina	11	5	Stalowy
670	Piaski	Lubelska		Kablowa	YAKY	1	A	DW	M3	9	150	SGS102	80%	Wymiana	Gmina	11	5	Stalowy
671	Piaski	Lubelska		Kablowa	YAKY	1	A	DW	M3	7	150	Elgoluna	65%	Wymiana	Gmina	9	5	Stalowy
672	Piaski	Lubelska		Kablowa	YAKY	1	A	DW	M3	7	150	OUSc	65%	Wymiana	Gmina	9	5	Stalowy
673	Piaski	Lubelska		Kablowa	YAKY	1	A	DW	M3	7	150	OUSc	65%	Wymiana	Gmina	9	5	Stalowy
674	Piaski	Lubelska		Kablowa	YAKY	1	A	DW	M3	7	250	Elgoluna	50%	Wymiana	Gmina	9	5	Stalowy
675	Piaski	Lubelska		Kablowa	YAKY	1	A	DW	M3	7	250	Elgoluna	50%	Wymiana	Gmina	9	5	Stalowy
676	Piaski	Lubelska		Kablowa	YAKY	1	A	DW	M3	7	250	Elgoluna	50%	Wymiana	Gmina	9	5	Stalowy
677	Piaski	Lubelska		Kablowa	YAKY	1	A	DW	M3	7	250	Elgoluna	50%	Wymiana	Gmina	9	5	Stalowy
678	Piaski	Lubelska		Kablowa	YAKY	1	A	DW	M3	7	250	Elgoluna	50%	Wymiana	Gmina	9	5	Stalowy
679	Piaski	Lubelska		Kablowa	YAKY	1	A	DW	M3	7	150	OUSc	80%	Wymiana	Gmina	9	5	Stalowy
680	Piaski	Lubelska		Kablowa	YAKY	1	A	DW	M3	7	250	Elgoluna	50%	Wymiana	Gmina	9	5	Stalowy
681	Piaski	Lubelska	10/6/3	Kablowa	YAKY	1	A	DW	M3	7	250	Elgoluna	50%	Wymiana	Gmina	9	5	Stalowy
682	Piaski	Lubelska	10/6/3	Kablowa	YAKY	1	A	DW	M3	7	150	OUSc	80%	Wymiana	Gmina	9	5	Stalowy
683	Piaski	Lubelska	9/6/3	Kablowa	YAKY	1	A	DW	M3	7	150	Elgoluna	50%	Wymiana	Gmina	9	5	Stalowy
684	Piaski	Lubelska	8/6/3	Kablowa	YAKY	1	A	DW	M3	7	250	Elgoluna	50%	Wymiana	Gmina	9	5	Stalowy
685	Piaski	Lubelska	7/6/3	Kablowa	YAKY	1	A	DW	M3	7	250	Elgoluna	50%	Wymiana	Gmina	9	5	Stalowy
686	Piaski	Lubelska	26/3	Kablowa	YAKY	1	A	DW	M3	7	250	Elgoluna	50%	Wymiana	Gmina	9	5	Stalowy
687	Piaski	Lubelska		Kablowa	YAKY	1	A	DW	M3	7	250	Elgoluna	50%	Wymiana	Gmina	9	5	Stalowy
688	Piaski	Lubelska		Kablowa	YAKY	1	A	DW	M3	7	250	Elgoluna	50%	Wymiana	Gmina	9	5	Stalowy
689	Piaski	Lubelska		Kablowa	YAKY	1	A	DW	M3	7	150	SGS102	85%	Wymiana	Gmina	9	5	Stalowy
690	Piaski	Lubelska	5/6/3	Kablowa	YAKY	1	A	DW	M3	7	150	Elgoluna	85%	Wymiana	Gmina	9	5	Stalowy
691	Piaski	Lubelska	6/6/3	Kablowa	YAKY	1	A	DW	M3	7	250	Elgoluna	50%	Wymiana	Gmina	9	5	Stalowy
692	Piaski	Lubelska	7/6/3	Kablowa	YAKY	1	A	DW	M3	7	250	Elgoluna	50%	Wymiana	Gmina	9	5	Stalowy
700	Piaski	3 Maja	518	Napowietrzna	2AL	1	A	DG	M5	5	150	Elgoluna	65%	Wymiana	Gmina	9	1	ZN-10
701	Piaski	3 Maja	516	Napowietrzna	2AL	1	A	DG	M5	5	150	Elgoluna	65%	Wymiana	Gmina	9	1	ZN-10
702	Piaski	3 Maja	516	Napowietrzna	2AL	1	A	DG	M5	5	150	Elgoluna	65%	Wymiana	Gmina	9	1	ZN-10
703	Piaski	3 Maja	515	Napowietrzna	2AL	1	A	DG	M5	5	150	Elgoluna	65%	Wymiana	Gmina	9	1	ZN-10
704	Piaski	500 lecia	1/1/0	Napowietrzna	2AL	1	A	DG	M4	5	150	OUS	65%	Wymiana	Gmina	9	1	ZN-10
705	Piaski	500 lecia		Napowietrzna	2AL	1	A	DG	M4	5	150	OUS	65%	Wymiana	Gmina	9	1	Drewniany
706	Piaski	500 lecia	1/2/0	Napowietrzna	2AL	1	A	DG	M4	5	150	OUS	65%	Wymiana	Gmina	9	1	ZN-10
707	Piaski	500 lecia	1/3/0	Napowietrzna	2AL	1	A	DG	M4	5	250	OZR	brak	Wymiana	Gmina	9	1	ZN-10
708	Piaski	Rynek	710	Napowietrzna	5AsXSn	1	A	DG	M4	5	250	OZR	brak	Wymiana	Gmina	9	1	EPV
709	Piaski	Rynek	710	Napowietrzna	5AsXSn	1	A	DW	M3	5	250	OZR	brak	Wymiana	Gmina	9	1	EPV
710	Piaski	500 lecia	712	Napowietrzna	5AsXSn	1	A	DG	M4	5	250	OZR	brak	Wymiana	Gmina	9	1	ZN-10
711	Piaski	500 lecia	713	Napowietrzna	5AsXSn	1	A	DG	M4	5	250	OZR	brak	Wymiana	Gmina	9	1	EPV
712	Piaski	500 lecia	714	Napowietrzna	5AsXSn	1	A	DG	M4	5	150	SGS102	85%	Wymiana	Gmina	9	1	EPV
713	Piaski	Kozia	127	Napowietrzna	5AL	2	A	DG	M4	5	250	OUS	65%	Wymiana	Gmina	9	1	ZN-10
714	Piaski	Kozia	123	Napowietrzna	5AL	1	A	DG	M4	5	150	SGS102	85%	Wymiana	Gmina	9	1	ZN-10
715	Piaski	Kozia	121	Napowietrzna	5AL	1	A	DG	M4	6	150	SGS102	85%	Wymiana	Gmina	9	1	ZN-10
716	Piaski	Gardzienicka	119	Napowietrzna	5AL	1	A	DG	M4	6	150	SGS102	85%	Wymiana	Gmina	9	1	ZN-10
717	Piaski	Piłsudskiego	717	Napowietrzna	5AsXSn	1	A	DW	M3	6	250	Elgoluna	50%	Wymiana	Gmina	9	1	EPV
718	Piaski	Piłsudskiego	718	Napowietrzna	5AsXSn	1	A	DW	M3	6	150	OUSc	65%	Wymiana	Gmina	9	1	ZN-10
719	Piaski	Piłsudskiego	719	Napowietrzna	5AsXSn	1	A	DW	M3	6	250	OUS	65%	Wymiana	Gmina	9	1	ZN-10
720	Piaski	Piłsudskiego	719	Napowietrzna	5AsXSn	1	A	DW	M3	6	250	Elgoluna	50%	Wymiana	Gmina	9	1	ZN-10
721	Piaski	Partyzantow	722	Napowietrzna	5AsXSn	1	A	DW	M3	6	250	OZR	brak	Wymiana	Gmina	9	1	ZN-10
722	Piaski	Partyzantow	723	Napowietrzna	5AsXSn	1	A	DW	M3	6	150	SGS102	80%	Wymiana	Gmina	9	1	EPV
723	Piaski	Partyzantow	724	Napowietrzna	5AsXSn	1	A	DW	M3	6	150	SGS102	80%	Wymiana	Gmina	9	1	ZN-10
724	Piaski	Partyzantow	807	Napowietrzna	5AsXSn	1	A	DW	M3	6	150	SGS102	80%	Wymiana	Gmina	9	1	EPV
725	Piaski	Partyzantow	808	Napowietrzna	5AsXSn	1	A	DW	M3	6	150	SGS102	80%	Wymiana	Gmina	9	1	ZN-10
726	Piaski	Partyzantow	808	Napowietrzna	5AsXSn	1	A	DW	M3	6	250	OZR	brak	Wymiana	Gmina	9	1	ZN-10
727	Piaski	Partyzantow	809	Napowietrzna	5AsXSn	1	A	DW	M3	6	150	SGS102	80%	Wymiana	Gmina	9	1	ZN-10
728	Piaski	Partyzantow	918	Napowietrzna	5AsXSn	1	A	DW	M3	6	150	SGS102	80%	Wymiana	Gmina	9	1	EPV
729	Piaski	Partyzantow	916	Napowietrzna	5AsXSn	1	A	DW	M3	6	150	SGS102	80%	Wymiana	Gmina	9	1	ZN-10
730	Piaski	Partyzantow	x	Napowietrzna	5AL	1	A	DW	M3	6	150	SGS102	80%	Wymiana	Gmina	9	5	ZN-10
731	Piaski	Partyzantow	211	Napowietrzna	5AL	1	A	DW	M3	6	150	SGS102	80%	Wymiana	Gmina	9	5	ZN-10

ID	Miasto	Ulica	Nr_slupa	Linia	Typ	Liczba_opr	Nawierzchn	Kat_drogi	Kat_osw	Szerokosc	Moc_Nom	Model	Klosz	Status_opr	Wlasnosc	Wys_pkt	Krawedz	Typ_slupa
732	Piaski	Partyzantow	213	Napowietrzna	5AL	1	A	DW	M3	6	150	SGS102	80%	Wymiana	Gmina	9	5	ZN-10
733	Piaski	Partyzantow	215x	Napowietrzna	5AL	1	A	DW	M3	6	150	SGS102	80%	Wymiana	Gmina	9	5	ZN-10
734	Piaski	Gardzienicka		Napowietrzna	5AL	1	A	DG	M4	6	150	SGS102	80%	Wymiana	Gmina	9	5	ZN-10
735	Piaski	Gardzienicka		Napowietrzna	5AL	1	A	DG	M4	6	150	SGS103	80%	Wymiana	Gmina	9	3	ZN-10
736	Piaski	Gardzienicka		Napowietrzna	5AL	1	A	DG	M4	6	150	SGS103	80%	Wymiana	Gmina	9	3	ZN-10
737	Piaski	Gardzienicka		Napowietrzna	5AL	1	A	DG	M4	6	150	SGS103	85%	Wymiana	Gmina	9	2	ZN-10
738	Piaski	Gardzienicka	130	Napowietrzna	5AL	1	A	DG	M4	6	150	SGS103	85%	Wymiana	Gmina	9	2	ZN-10
739	Piaski	Gardzienicka	129	Napowietrzna	5AL	1	A	DG	M4	6	150	SGS103	85%	Wymiana	Gmina	9	2	ZN-10
740	Piaski	Gardzienicka	128	Napowietrzna	5AL	1	A	DG	M4	6	150	SGS103	85%	Wymiana	Gmina	9	2	ZN-10
741	Piaski	Makarewicka	102	Napowietrzna	5AL	1	A	DG	M5	5	70	SGS103	85%	Wymiana	Gmina	9	2	ZN-10
742	Piaski	Makarewicka	104	Napowietrzna	5AL	1	A	DG	M5	5	70	SGS103	85%	Wymiana	Gmina	9	2	ZN-10
743	Piaski	Makarewicka	106	Napowietrzna	5AL	1	A	DG	M5	5	70	SGS103	85%	Wymiana	Gmina	9	2	ZN-10
744	Piaski	Makarewicka	107	Napowietrzna	5AL	1	A	DG	M5	5	70	SGS103	85%	Wymiana	Gmina	9	2	ZN-10
745	Piaski	Makarewicka	108	Napowietrzna	5AL	1	A	DG	M5	5	70	SGS103	85%	Wymiana	Gmina	9	2	ZN-10
746	Piaski	Makarewicka	109	Napowietrzna	5AL	1	A	DG	M5	5	70	SGS103	85%	Wymiana	Gmina	9	2	ZN-10
747	Piaski	Pogorzaly Staw	524	Napowietrzna	2AL	1	G	DG	P3	5	150	OUSc	75%	Wymiana	Gmina	9	2	ZN-10
748	Piaski	Pogorzaly Staw	523	Napowietrzna	2AL	1	G	DG	P3	5	150	OUSc	rozbity	Wymiana	Gmina	9	2	ZN-10
749	Piaski	Strazacka	526	Napowietrzna	2AL	1	A	DG	M5	6	150	Elgoluna	50%	Wymiana	Gmina	9	2	ZN-10
750	Piaski	Strazacka	525	Napowietrzna	2AL	1	A	DG	M5	6	150	Elgoluna	50%	Wymiana	Gmina	9	2	ZN-10
751	Piaski	Strazacka	522	Napowietrzna	2AL	1	A	DG	M5	6	150	Elgoluna	50%	Wymiana	Gmina	9	2	ZN-10
752	Piaski	Dlugosza	521	Napowietrzna	2AL	1	A	DG	M5	6	150	Elgoluna	50%	Wymiana	Gmina	9	2	ZN-10
753	Piaski	Dlugosza	519	Napowietrzna	2AL	1	A	DG	M5	6	150	OUSc	80%	Wymiana	Gmina	9	1	ZN-10
754	Piaski	Dlugosza	506	Napowietrzna	2AL	1	A	DG	M5	6	150	Elgoluna	50%	Wymiana	Gmina	9	1	ZN-10
755	Piaski	Nadstawna	504	Napowietrzna	2AL	1	G	DG	P3	4	150	OUSc	75%	Wymiana	Gmina	9	2	ZN-10
756	Piaski	Nadstawna	505	Napowietrzna	2AL	1	G	DG	P3	4	150	OUSc	75%	Wymiana	Gmina	9	2	ZN-10
757	Piaski	Zielona	112	Napowietrzna	2AL	1	A	DG	M5	5	70	SGS103	85%	Wymiana	Gmina	9	0,5	ZN-10
758	Piaski	Zielona	113	Napowietrzna	2AL	1	A	DG	M5	5	70	SGS103	85%	Wymiana	Gmina	9	0,5	ZN-10
759	Piaski	Zielona	115	Napowietrzna	2AL	1	A	DG	M5	5	70	SGS103	85%	Wymiana	Gmina	9	0,5	ZN-10
760	Piaski	Zielona		Kablowa	YAKY	1	A	DG	M5	5	150	SGS102	85%	Wymiana	Gmina	9	2	Stalowy
761	Piaski	Zielona		Kablowa	YAKY	1	A	DG	M5	5	150	SGS102	85%	Wymiana	Gmina	9	2	Stalowy
762	Piaski	Zielona		Kablowa	YAKY	2	A	DG	M5	5	150	SGS102	85%	Wymiana	Gmina	9	2	Stalowy
763	Piaski	Kozia	2/0	Napowietrzna	2AL	1	A	DG	M4	5	150	OUS	85%	Wymiana	Gmina	9	2	ZN-10
764	Piaski	Spoldzielcza	709	Napowietrzna	5AsXSn	1	A	DG	M4	6	250	OZR	brak	Wymiana	Gmina	9	0,5	EPV
765	Piaski	Spoldzielcza	708	Napowietrzna	5AsXSn	1	A	DG	M4	6	250	OZR	brak	Wymiana	Gmina	9	0,5	ZN-10
766	Piaski	Spoldzielcza	707	Napowietrzna	5AsXSn	1	A	DG	M4	6	250	OZR	brak	Wymiana	Gmina	9	0,5	ZN-10
767	Piaski	Rynek	705	Napowietrzna	5AsXSn	1	A	DG	M4	6	250	OZR	brak	Wymiana	Gmina	9	0,5	EPV
768	Piaski	Rynek	704	Napowietrzna	5AsXSn	1	A	DG	M4	6	250	OZR	brak	Wymiana	Gmina	9	0,5	EPV
769	Piaski	Braci Spozow	703	Napowietrzna	5AsXSn	1	A	DG	M4	6	250	OZR	brak	Wymiana	Gmina	9	0,5	ZN-10
770	Piaski	Braci Spozow	701	Napowietrzna	5AsXSn	2	A	DG	M4	6	250	OZR	brak	Wymiana	Gmina	9	0,5	ZN-10
771	Piaski	Reja	728	Napowietrzna	5AsXSn	1	A	DG	M4	4	250	ORZ-7	brak	Wymiana	Gmina	9	0,5	ZN-10
772	Piaski	Reja	728	Napowietrzna	5AsXSn	1	A	DG	M4	4	250	ORZ-7	brak	Wymiana	Gmina	9	0,5	EPV
773	Piaski	Ogrodowa	716	Napowietrzna	5AsXSn	1	A	DG	M4	5	150	SGS102	80%	Wymiana	Gmina	9	1	EPV
774	Piaski	Ogrodowa	138	Napowietrzna	5AL	1	A	DG	M4	5	250	OZR	brak	Wymiana	Gmina	9	1	ZN-10
775	Piaski	Ogrodowa	135	Napowietrzna	5AL	1	A	DG	M4	5	250	OZR	brak	Wymiana	Gmina	9	1	ZN-10
776	Piaski	Ogrodowa	134	Napowietrzna	5AL	1	A	DG	M4	5	250	OZR	brak	Wymiana	Gmina	9	1	ZN-10
777	Piaski	Rybna	511	Napowietrzna	2AL	1	A	DG	M5	5	150	OUSc	80%	Wymiana	Gmina	9	1	ZN-10
778	Piaski	Rybna	513	Napowietrzna	2AL	1	A	DG	M5	5	250	OUS	80%	Wymiana	Gmina	9	1	ZN-10
779	Piaski	Nadstawna	przesunac	Napowietrzna	2AL	1	A	DG	M5	5	250	ORZ-7	80%	Wymiana	Gmina	9	1	ZN-10
780	Piaski	Jakuba Dluto	19/2/5	Kablowa	YAKY	1	A	DG	M5	5	150	OUSc	80%	Wymiana	Gmina	8	1	Stalowy
781	Piaski	Jakuba Dluto	19/2/5	Kablowa	YAKY	1	A	DG	M5	5	150	OUSc	80%	Wymiana	Gmina	8	1	Stalowy
782	Piaski	Jakuba Dluto	21/2/5	Kablowa	YAKY	1	A	DG	M5	5	150	OUSc	80%	Wymiana	Gmina	8	1	Stalowy
783	Piaski	Furmanska	18a/2/5	Kablowa	YAKY	1	A	DG	M5	5	150	Elgoluna	50%	Wymiana	Gmina	8	1	Stalowy
784	Piaski	Targowisko		Kablowa	YAKY	2	A	DG	P2	5	70	Kula	80%	Wymiana	Gmina	6	1	Stalowy
785	Piaski	Targowisko		Kablowa	YAKY	2	A	DG	P2	5	70	Kula	75%	Wymiana	Gmina	6	1	Stalowy
786	Piaski	Targowisko		Kablowa	YAKY	2	A	DG	P2	5	70	Kula	75%	Wymiana	Gmina	6	1	Stalowy
787	Piaski	Targowisko		Kablowa	YAKY	2	A	DG	P2	5	70	Kula	75%	Wymiana	Gmina	6	1	Stalowy
788	Piaski	Targowisko		Kablowa	YAKY	2	A	DG	P2	5	70	Kula	75%	Wymiana	Gmina	6	1	Stalowy
789	Piaski	Targowisko		Kablowa	YAKY	2	A	DG	P2	5	70	Kula	75%	Wymiana	Gmina	6	1	Stalowy
790	Piaski	Rzezniana		Kablowa	YAKY	2	A	DG	P2	5	70	Kula	75%	Wymiana	Gmina	6	1	Stalowy
791	Piaski	Rzezniana		Kablowa	YAKY	2	A	DG	P2	5	70	Kula	75%	Wymiana	Gmina	6	1	Stalowy
792	Piaski	Targowisko		Kablowa	YAKY	2	A	DG	P2	5	70	Kula	75%	Wymiana	Gmina	6	1	Stalowy

ID	Miasto	Ulica	Nr_slupa	Linia	Typ	Liczba_opr	Nawierzchn	Kat_drogi	Kat_osw	Szerokosc	Moc_Nom	Model	Klosz	Status_opr	Wlasnosc	Wys_pkt	Krawedz	Typ_slupa
793	Piaski	Targowisko		Kablowa	YAKY	2	A	DG	P2	5	70	Kula	75%	Wymiana	Gmina	6	1	Stalowy
794	Piaski	Targowisko		Kablowa	YAKY	2	A	DG	P2	5	70	Kula	75%	Wymiana	Gmina	6	1	Stalowy
795	Piaski	Targowisko		Kablowa	YAKY	2	A	DG	P2	5	70	Kula	75%	Wymiana	Gmina	6	1	Stalowy
796	Piaski	Targowisko		Kablowa	YAKY	1	A	DG	M5	5	150	OUSc	80%	Wymiana	Gmina	7	1	Stalowy
797	Piaski	Lipowa	112	Napowietrzna	5AL	1	A	DG	M5	5	150	Elgoluna	50%	Wymiana	Gmina	9	1	ZN-10
798	Piaski	Lipowa	111	Napowietrzna	5AL	1	A	DG	M5	5	150	SGS102	85%	Wymiana	Gmina	9	1	ZN-10
799	Piaski	Lipowa	110	Napowietrzna	5AL	1	A	DG	M5	5	150	SGS102	85%	Wymiana	Gmina	9	1	ZN-10
800	Piaski	Lipowa	109	Napowietrzna	5AL	1	A	DG	M5	5	150	SGS102	85%	Wymiana	Gmina	9	1	ZN-10
801	Piaski	Lipowa	108	Napowietrzna	5AL	1	A	DG	M5	6	150	SGS102	85%	Wymiana	Gmina	9	1	ZN-10
802	Piaski	Lipowa	107	Napowietrzna	5AL	1	A	DG	M5	6	150	SGS102	85%	Wymiana	Gmina	9	1	ZN-10
803	Piaski	Lipowa	105	Napowietrzna	5AL	1	A	DG	M5	6	150	SGS102	85%	Wymiana	Gmina	9	1	ZN-10
804	Piaski	Niepodleglosci	106/1	Napowietrzna	5AL	1	A	DG	M5	5	150	SGS102	85%	Wymiana	Gmina	9	1	ZN-10
805	Piaski	Niepodleglosci		Kablowa	YAKY	1	A	DG	M5	6	150	WSL	75%	Wymiana	Gmina	9	1	Stalowy
806	Piaski	Niepodleglosci		Kablowa	YAKY	1	A	DG	M5	6	150	WSL	75%	Wymiana	Gmina	9	1	Stalowy
807	Piaski	Niepodleglosci		Kablowa	YAKY	1	A	DG	M5	6	150	WSL	75%	Wymiana	Gmina	9	1	Stalowy
808	Piaski	Piaskowa		Napowietrzna	5AL	1	K	DG	M5	5	150	SGS102	85%	Wymiana	Gmina	9	1	ZN-10
809	Piaski	Piaskowa	808	Napowietrzna	5AL	1	K	DG	M5	5	150	SGS102	85%	Wymiana	Gmina	9	1	ZN-10
810	Piaski	Piaskowa	810	Napowietrzna	5AL	1	K	DG	M5	5	150	SGS102	85%	Wymiana	Gmina	9	1	ZN-10
811	Piaski	Piaskowa	811	Napowietrzna	5AL	1	K	DG	M5	5	150	SGS102	85%	Wymiana	Gmina	9	1	ZN-10
812	Piaski	Piaskowa	801	Napowietrzna	5AL	1	K	DG	M5	5	150	SGS102	85%	Wymiana	Gmina	9	1	ZN-10
813	Piaski	Piaskowa	802	Napowietrzna	5AL	1	K	DG	M5	5	150	SGS102	85%	Wymiana	Gmina	9	1	ZN-10
814	Piaski	Piaskowa	803	Napowietrzna	5AL	1	K	DG	M5	5	150	SGS102	85%	Wymiana	Gmina	9	1	ZN-10
815	Piaski	Projektowana	828	Napowietrzna	5AL	1	G	DG	P3	5	150	SGS102	85%	Wymiana	Gmina	9	1	ZN-10
816	Piaski	Projektowana	830	Napowietrzna	5AL	1	G	DG	P3	5	150	SGS102	85%	Wymiana	Gmina	9	1	ZN-10
817	Piaski	Krasickiego		Napowietrzna	5AsXSn	1	A	DG	M4	6	125	OUR	brak	Wymiana	Gmina	9	4	ZN-10
818	Piaski	Armii Krajowej		Napowietrzna	5AsXSn	1	A	DG	M4	6	150	SGS203	65%	Wymiana	Gmina	9	4	ZN-10
819	Piaski	Krasickiego		Napowietrzna	5AsXSn	1	A	DG	M4	6	150	SGS203	65%	Wymiana	Gmina	9	4	EPV
820	Piaski	Krasickiego		Napowietrzna	5AsXSn	1	A	DG	M4	6	150	OUS	65%	Wymiana	Gmina	9	4	ZN-10
821	Piaski	Krasickiego	609	Napowietrzna	5AsXSn	1	A	DG	M4	6	150	OUS	75%	Wymiana	Gmina	9	4	ZN-10
822	Piaski	Krasickiego	607	Napowietrzna	5AsXSn	1	A	DG	M4	6	150	OUS	65%	Wymiana	Gmina	9	4	ZN-10
823	Piaski	Krasickiego	606	Napowietrzna	5AsXSn	1	A	DG	M4	6	125	OUR	65%	Wymiana	Gmina	9	4	ZN-10
824	Piaski	Krasickiego	601	Napowietrzna	5AsXSn	1	A	DG	M4	6	70	SGS102	85%	Wymiana	Gmina	9	4	ZN-10
825	Piaski	Krasickiego	603	Napowietrzna	5AsXSn	1	A	DG	M4	6	125	OUR	50%	Wymiana	Gmina	9	4	ZN-10
826	Piaski	Krasickiego	603	Napowietrzna	5AsXSn	1	A	DG	M4	6	125	OUR	50%	Wymiana	Gmina	9	4	ZN-10
827	Piaski	Krasickiego	604	Napowietrzna	5AsXSn	1	A	DG	M4	6	125	OUR	50%	Wymiana	Gmina	9	4	ZN-10
828	Piaski	Krasickiego	605	Napowietrzna	5AsXSn	1	A	DG	M5	6	125	OUR	brak	Wymiana	Gmina	9	4	ZN-10
829	Piaski	Kasztanowa	1	Kablowa	YAKY	1	K	DG	P2	5	70	Kula	75%	Wymiana	Gmina	4	2	Stalowy
830	Piaski	Klonowa	1	Kablowa	YAKY	1	K	DG	P2	5	70	Kula	75%	Wymiana	Gmina	4	2	Stalowy
831	Piaski	Klonowa	3	Kablowa	YAKY	1	K	DG	P2	5	70	Kula	75%	Wymiana	Gmina	4	2	Stalowy
832	Piaski	Klonowa	6	Kablowa	YAKY	1	K	DG	P2	5	70	Kula	75%	Wymiana	Gmina	4	2	Stalowy
833	Piaski	Brzozowa	65	Kablowa	YAKY	1	K	DG	P2	5	70	Kula	75%	Wymiana	Gmina	4	2	Stalowy
834	Piaski	Brzozowa	66	Kablowa	YAKY	1	K	DG	P2	5	70	Kula	75%	Wymiana	Gmina	4	2	Stalowy
835	Piaski	Armii Krajowej	619	Napowietrzna	5AsXSn	1	G	DG	P3	6	125	OUR	65%	Wymiana	Gmina	9	4	ZN-10
836	Piaski	Armii Krajowej		Napowietrzna	5AsXSn	1	G	DG	P3	6	125	OUR	65%	Wymiana	Gmina	9	4	ZN-10
837	Piaski	Armii Krajowej		Napowietrzna	5AsXSn	1	G	DG	P3	6	125	OUR	brak	Wymiana	Gmina	9	4	ZN-10
838	Piaski	Armii Krajowej		Napowietrzna	5AsXSn	1	G	DG	P3	6	125	OUR	65%	Wymiana	Gmina	9	4	ZN-10
839	Piaski	Armii Krajowej		Kablowa	YAKY	1	A	DG	M5	6	150	Iridium	85%	Wymiana	Gmina	9	4	Stalowy
840	Piaski	Armii Krajowej		Kablowa	YAKY	1	A	DG	M5	6	150	Iridium	85%	Wymiana	Gmina	9	4	Stalowy
841	Piaski	Gleboka		Kablowa	YAKY	1	A	DG	M4	6	150	Iridium	85%	Wymiana	Gmina	9	4	Stalowy
842	Piaski	Gleboka		Kablowa	YAKY	1	A	DG	M4	6	150	Iridium	85%	Wymiana	Gmina	9	4	Stalowy
843	Piaski	Gleboka		Kablowa	YAKY	1	A	DG	M4	6	150	Iridium	85%	Wymiana	Gmina	9	2	Stalowy
844	Piaski	Gleboka		Kablowa	YAKY	1	A	DG	M4	6	150	Iridium	85%	Wymiana	Gmina	9	2	Stalowy
845	Piaski	Gleboka		Kablowa	YAKY	1	A	DG	M4	6	150	Iridium	85%	Wymiana	Gmina	9	2	Stalowy
846	Piaski	Gleboka	908	Napowietrzna	5AsXSn	1	A	DG	M4	6	125	OUR	brak	Wymiana	Gmina	9	0,5	ZN-10
847	Piaski	Gleboka	911	Napowietrzna	5AsXSn	1	A	DG	M5	6	70	SGS102	85%	Wymiana	Gmina	9	0,5	ZN-10
848	Piaski	Gleboka	912	Napowietrzna	5AsXSn	1	A	DG	M5	6	125	OUR	brak	Wymiana	Gmina	9	0,5	ZN-10
849	Piaski	Gleboka	913	Napowietrzna	5AsXSn	1	A	DW	M3	6	70	SGS102	85%	Wymiana	Gmina	9	0,5	ZN-10
850	Piaski	Mickiewicza	806	Napowietrzna	5AsXSn	1	A	DG	M4	6	150	SGS102	85%	Wymiana	Gmina	9	2	ZN-10
851	Piaski	Mickiewicza	805	Napowietrzna	5AsXSn	1	A	DG	M4	6	150	SGS102	85%	Wymiana	Gmina	9	2	ZN-10
852	Piaski	Mickiewicza	804	Napowietrzna	5AsXSn	1	A	DG	M4	6	150	SGS102	85%	Wymiana	Gmina	9	2	ZN-10
853	Piaski	Mickiewicza	803	Napowietrzna	5AsXSn	1	A	DG	M4	6	150	SGS102	85%	Wymiana	Gmina	9	2	EPV

ID	Miasto	Ulica	Nr_slupa	Linia	Typ	Liczba_opr	Nawierzchn	Kat_drogi	Kat_osw	Szerokosc	Moc_Nom	Model	Klosz	Status_opr	Wlasnosc	Wys_pkt	Krawedz	Typ_slupa
854	Piaski	Mickiewicza	802	Napowietrzna	5AsXSn	1	A	DG	M4	6	150	SGS102	85%	Wymiana	Gmina	9	2	ZN-10
855	Piaski	Mickiewicza	801	Napowietrzna	5AsXSn	1	A	DG	M4	6	150	SGS102	85%	Wymiana	Gmina	9	2	EPV
856	Piaski	Braci Jaroszow	907	Napowietrzna	5AsXSn	1	A	DG	M4	6	150	SGS102	85%	Wymiana	Gmina	9	2	EPV
857	Piaski	Braci Jaroszow	906	Napowietrzna	5AsXSn	1	A	DG	M4	6	150	SGS102	85%	Wymiana	Gmina	9	2	ZN-10
858	Piaski	Braci Jaroszow	905	Napowietrzna	5AsXSn	1	A	DG	M4	6	150	SGS102	85%	Wymiana	Gmina	9	2	ZN-10
859	Piaski	Braci Jaroszow	904	Napowietrzna	5AsXSn	1	A	DG	M4	6	150	SGS102	85%	Wymiana	Gmina	9	2	ZN-10
860	Piaski	Braci Jaroszow	903	Napowietrzna	5AsXSn	1	A	DG	M4	6	150	SGS102	85%	Wymiana	Gmina	9	2	ZN-10
861	Piaski	Braci Jaroszow	902	Napowietrzna	5AsXSn	1	A	DG	M4	6	150	SGS102	85%	Wymiana	Gmina	9	2	ZN-10
862	Piaski	Braci Jaroszow	901	Napowietrzna	5AsXSn	1	A	DG	M4	6	150	SGS102	85%	Wymiana	Gmina	9	2	ZN-10
863	Piaski	Lubelska	115	Napowietrzna	5AL	1	A	DW	M3	7	250	OUS	50%	Wymiana	Gmina	9	1	ZN-10
864	Piaski	Lubelska	115	Napowietrzna	5AL	1	A	DW	M3	7	150	OUSc	75%	Wymiana	Gmina	9	1	ZN-10
865	Piaski	Lubelska	116	Napowietrzna	5AL	1	A	DW	M3	7	250	OUS	75%	Wymiana	Gmina	9	1	ZN-10
866	Piaski	Lubelska	116	Napowietrzna	5AL	1	A	DW	M3	7	150	SGS102	80%	Wymiana	Gmina	9	1	ZN-10
867	Piaski	Lubelska	17	Napowietrzna	5AL	1	A	DW	M3	7	150	SGS102	65%	Wymiana	Gmina	9	1	ZN-10
868	Piaski	Lubelska	117	Napowietrzna	5AL	1	A	DW	M3	7	250	OUS	65%	Wymiana	Gmina	9	1	ZN-10
869	Piaski	Lubelska	118	Napowietrzna	5AL	1	A	DW	M3	7	250	OUS	75%	Wymiana	Gmina	9	1	ZN-10
870	Piaski	Lubelska	118	Napowietrzna	5AL	1	A	DW	M3	7	150	SGS102	75%	Wymiana	Gmina	9	1	ZN-10
871	Piaski	Lubelska	119	Napowietrzna	5AL	2	A	DW	M3	7	250	SGS102	75%	Wymiana	Gmina	9	1	ZN-10
872	Piaski	Lubelska	819	Napowietrzna	5AL	1	A	DW	M3	7	250	OUS	75%	Wymiana	Gmina	9	1	ZN-10
875	Piaski	Lubelska	818	Napowietrzna	5AL	1	A	DW	M3	7	250	OUS	brak	Wymiana	Gmina	9	4	ZN-10
876	Piaski	Lubelska	817	Napowietrzna	5AL	1	A	DW	M3	7	250	OUS	brak	Wymiana	Gmina	9	4	ZN-10
877	Piaski	Lubelska	816	Napowietrzna	5AL	1	A	DW	M3	7	250	OUS	brak	Wymiana	Gmina	9	4	ZN-10
878	Piaski	Lubelska	815	Napowietrzna	5AL	1	A	DW	M3	7	250	OUS	brak	Wymiana	Gmina	9	4	ZN-10
879	Piaski	Lubelska	814	Napowietrzna	5AL	1	A	DW	M3	7	250	OUS	brak	Wymiana	Gmina	9	4	ZN-10
880	Piaski	Lubelska	813	Napowietrzna	5AL	1	A	DW	M3	7	250	OUS	brak	Wymiana	Gmina	9	4	ZN-10
881	Piaski	Lubelska	812	Napowietrzna	5AL	1	A	DW	M3	7	250	OUS	65%	Wymiana	Gmina	9	4	ZN-10
882	Piaski	Lubelska	821	Napowietrzna	5AL	1	A	DW	M3	7	150	SGS102	75%	Wymiana	Gmina	9	4	ZN-10
883	Piaski	Lubelska	822	Napowietrzna	5AL	1	A	DW	M3	7	150	SGS102	75%	Wymiana	Gmina	9	4	ZN-10
884	Piaski	Lubelska	823	Napowietrzna	5AL	1	A	DW	M3	7	150	SGS102	75%	Wymiana	Gmina	9	4	ZN-10
885	Piaski	Lubelska	824	Napowietrzna	5AL	1	A	DW	M3	7	150	SGS102	75%	Wymiana	Gmina	9	4	ZN-10
886	Piaski	Lubelska	825	Napowietrzna	5AL	1	A	DW	M3	7	150	SGS102	75%	Wymiana	Gmina	9	4	ZN-10
887	Piaski	Lubelska	826	Napowietrzna	5AL	1	A	DW	M3	7	150	SGS102	75%	Wymiana	Gmina	9	4	ZN-10
888	Piaski	Lubelska	827	Napowietrzna	5AL	1	A	DW	M3	7	150	SGS102	75%	Wymiana	Gmina	9	4	ZN-10
889	Piaski	Lubelska		Napowietrzna	5Al	1	A	DW	M3	7	150	SGS102	75%	Wymiana	Gmina	9	4	ZN-10
890	Piaski	Lubelska	1/0	Napowietrzna	5Al	1	A	DW	M3	7	70	SGS102	75%	Wymiana	Gmina	9	4	ZN-10
891	Piaski	Lubelska S17	1/0	Kablowa	YAKY	1	A	DW	M3	7	250	MC-2	75%	Wymiana	Gmina	11	3	Stalowy
892	Piaski	Lubelska S17	13	Kablowa	YAKY	1	A	DW	M3	7	250	MC-2	75%	Wymiana	Gmina	11	3	Stalowy
893	Piaski	Lubelska S17	12	Kablowa	YAKY	1	A	DW	M3	7	250	MC-2	75%	Wymiana	Gmina	11	3	Stalowy
894	Piaski	Lubelska S17	11	Kablowa	YAKY	1	A	DW	M3	7	250	MC-2	75%	Wymiana	Gmina	11	3	Stalowy
895	Piaski	Lubelska S17	10	Kablowa	YAKY	1	A	DW	M3	7	250	MC-2	75%	Wymiana	Gmina	11	3	Stalowy
896	Piaski	Lubelska S17	9	Kablowa	YAKY	1	A	DW	M3	7	250	MC-2	75%	Wymiana	Gmina	11	3	Stalowy
897	Piaski	Lubelska S17	8	Kablowa	YAKY	1	A	DW	M3	7	250	MC-2	75%	Wymiana	Gmina	11	3	Stalowy
898	Piaski	Lubelska S17	1	Kablowa	YAKY	1	A	DW	M3	7	250	MC-2	75%	Wymiana	Gmina	11	3	Stalowy
899	Piaski	Lubelska S17	2	Kablowa	YAKY	1	A	DW	M3	7	250	MC-2	75%	Wymiana	Gmina	11	3	Stalowy
900	Piaski	Lubelska S17	3	Kablowa	YAKY	1	A	DW	M3	7	250	MC-2	75%	Wymiana	Gmina	11	3	Stalowy
901	Piaski	Lubelska S17	4	Kablowa	YAKY	1	A	DW	M3	7	250	MC-2	75%	Wymiana	Gmina	11	3	Stalowy
902	Piaski	Lubelska S17	5	Kablowa	YAKY	1	A	DW	M3	7	250	MC-2	75%	Wymiana	Gmina	11	3	Stalowy
903	Piaski	Lubelska S17	6	Kablowa	YAKY	1	A	DW	M3	7	250	MC-2	75%	Wymiana	Gmina	11	3	Stalowy
904	Piaski	Lubelska S17	7	Kablowa	YAKY	1	A	DW	M3	7	250	MC-2	75%	Wymiana	Gmina	11	3	Stalowy
909	Piaski	Lubelska		Napowietrzna	2AsXSn	2	A	DW	M3	7	150	SGS102	80%	Wymiana	Gmina	9	3	ZN-10
910	Piaski	Lubelska		Napowietrzna	2AsXSn	1	A	DG	M5	7	250	OUS	50%	Wymiana	Gmina	9	5	ZN-10
911	Piaski	Lubelska		Napowietrzna	2AsXSn	1	A	DG	M5	7	250	ORZ-3kl	brak	Wymiana	Gmina	9	5	ZN-10
912	Piaski	Lubelska	834	Napowietrzna	5AL	1	A	DG	M5	7	150	SGS102	85%	Wymiana	Gmina	9	5	ZN-10
992	Piaski	Lubelska		Kablowa	YAKY	1	A	DW	M3	7	150	SGS203	65%	Wymiana	Gmina	9	1	WZ-10

ID	Miasto	Ulica	Nr_slupa	Linia	Typ	Liczba_opr	Nawierzchn	Kat_drogi	Kat_osw	Szerokosc	Moc_Nom	Model	Status_opr	Wlasnosc	Wys_pkt	Krawedz	Typ_slupa
1	Piaski	Wierchowiska 1	1	Napowietrzna	5AL	1	A	DG	M5	6	41,5	Uliczna LED	Wymiana	Gmina	9		ZN-10
2	Piaski	Wierchowiska 1	20	Napowietrzna	5AL	1	A	DG	M5	6	41,5	Uliczna LED	Wymiana	Gmina	9	3	ZN-10
3	Piaski	Wierchowiska 1	22	Napowietrzna	5AL	1	A	DG	M5	6	41,5	Uliczna LED	Wymiana	Gmina	9	3	ZN-10
4	Piaski	Wierchowiska 1	15x	Napowietrzna	5AL	1	A	DG	M5	6	41,5	Uliczna LED	Wymiana	Gmina	9	5	ZN-10
5	Piaski	Wierchowiska 1		Napowietrzna	5AL	1	A	DG	M5	6	41,5	Uliczna LED	Wymiana	Gmina	9	5	ZN-10
6	Piaski	Wierchowiska 1	1	Napowietrzna	5AL	1	A	DG	M5	6	41,5	Uliczna LED	Wymiana	Gmina	9	5	ZN-10
7	Piaski	Wierchowiska 1	4	Napowietrzna	5AL	1	A	DG	M5	6	41,5	Uliczna LED	Wymiana	Gmina	9	5	ZN-10
8	Piaski	Wierchowiska 1	6	Napowietrzna	5AL	1	A	DG	M5	6	41,5	Uliczna LED	Wymiana	Gmina	9	5	ZN-10
9	Piaski	Wierchowiska 1	8	Napowietrzna	5AL	1	A	DG	M5	6	41,5	Uliczna LED	Wymiana	Gmina	9	5	ZN-10
10	Piaski	Wierchowiska 2	10	Napowietrzna	5AL	1	A	DG	M5	6	41,5	Uliczna LED	Wymiana	Gmina	9	5	ZN-10
11	Piaski	Wierchowiska 2	19	Napowietrzna	5AL	1	A	DG	M5	6	41,5	Uliczna LED	Wymiana	Gmina	9	5	ZN-10
12	Piaski	Wierchowiska 2	18	Napowietrzna	5AL	1	A	DG	M5	6	41,5	Uliczna LED	Wymiana	Gmina	9	5	ZN-10
13	Piaski	Wierchowiska 2	18	Napowietrzna	5AL	1	A	DG	M5	6	41,5	Uliczna LED	Wymiana	Gmina	9	5	ZN-10
14	Piaski	Wierchowiska 2	18	Napowietrzna	5AL	1	A	DG	M5	6	41,5	Uliczna LED	Wymiana	Gmina	9	5	ZN-10
15	Piaski	Wierchowiska 2	8	Napowietrzna	5AL	2	A	DG	M5	6	41,5	Uliczna LED	Wymiana	Gmina	9	5	ZN-10
16	Piaski	Wierchowiska 2	12	Napowietrzna	5AL	1	A	DG	M5	6	41,5	Uliczna LED	Wymiana	Gmina	9	5	ZN-10
17	Piaski	Wierchowiska 2	14	Napowietrzna	5AL	1	A	DG	M5	6	41,5	Uliczna LED	Wymiana	Gmina	9	5	ZN-10
18	Piaski	Wierchowiska 2	16x	Napowietrzna	5AL	1	A	DG	M5	6	41,5	Uliczna LED	Wymiana	Gmina	9	5	ZN-10
19	Piaski	Wierchowiska 2	27x	Napowietrzna	5AL	1	A	DG	M5	6	41,5	Uliczna LED	Wymiana	Gmina	9	5	ZN-10
20	Piaski	Wierchowiska 2	25	Napowietrzna	5AL	1	A	DG	M5	6	41,5	Uliczna LED	Wymiana	Gmina	9	5	ZN-10
21	Piaski	Wierchowiska 2	7	Napowietrzna	5AL	1	A	DG	M5	6	41,5	Uliczna LED	Wymiana	Gmina	9	5	ZN-10
22	Piaski	Wierchowiska 2	5	Napowietrzna	5AL	1	A	DG	M5	6	41,5	Uliczna LED	Wymiana	Gmina	9	5	EPV
23	Piaski	Wierchowiska 2	3	Napowietrzna	5AL	1	A	DG	M5	6	41,5	Uliczna LED	Wymiana	Gmina	9	5	ZN-10
24	Piaski	Wierchowiska 2	1	Napowietrzna	5AL	1	A	DG	M5	6	41,5	Uliczna LED	Wymiana	Gmina	9	5	ZN-10
25	Piaski	Wierchowiska 2	9	Napowietrzna	5AL	1	A	DG	M5	5	41,5	Uliczna LED	Wymiana	Gmina	9	3	ZN-10
26	Piaski	Wierchowiska 2	11	Napowietrzna	5AL	1	A	DG	M5	5	41,5	Uliczna LED	Wymiana	Gmina	9	3	ZN-10
27	Piaski	Wierchowiska 2	5	Napowietrzna	5AL	1	A	DG	M6	4	32	Uliczna LED	Wymiana	Gmina	9	3	ZN-10
28	Piaski	Wierchowiska 2	35	Napowietrzna	5AL	1	A	DG	M6	4	32	Uliczna LED	Wymiana	Gmina	9	8	ZN-10
29	Piaski	Wierchowiska 2	38	Napowietrzna	5AL	1	A	DG	M6	4	32	Uliczna LED	Wymiana	Gmina	9	5	ZN-10
30	Piaski	Wierchowiska 2	40	Napowietrzna	5AL	1	A	DG	M6	4	32	Uliczna LED	Wymiana	Gmina	9	5	ZN-10
31	Piaski	Wierchowiska 2	46	Napowietrzna	5AL	1	A	DG	M6	4	32	Uliczna LED	Wymiana	Gmina	9	5	ZN-10
32	Piaski	Wierchowiska 2	12	Napowietrzna	5AL	1	A	DG	M6	4	32	Uliczna LED	Wymiana	Gmina	9	5	ZN-10
33	Piaski	Wierchowiska 2	17	Napowietrzna	5AL	1	A	DG	M6	4	32	Uliczna LED	Wymiana	Gmina	9	5	ZN-10
34	Piaski	Wierchowiska 2	20	Napowietrzna	5AL	1	A	DG	M6	4	32	Uliczna LED	Wymiana	Gmina	9	5	ZN-10
35	Piaski	Wierchowiska 2	22	Napowietrzna	5AL	1	A	DG	M6	4	32	Uliczna LED	Wymiana	Gmina	9	5	ZN-10
36	Piaski	Wierchowiska 2		Napowietrzna	5AL	1	A	DG	M6	4	32	Uliczna LED	Wymiana	Gmina	9	5	ZN-10
37	Piaski	Emilianow	1	Napowietrzna	5AL	1	A	DP	M4	6	104	Uliczna LED	Wymiana	Gmina	9	10	EPV
38	Piaski	Emilianow	3	Napowietrzna	5AL	1	A	DP	M4	6	104	Uliczna LED	Wymiana	Gmina	9	10	ZN-10
39	Piaski	Emilianow	5	Napowietrzna	5AL	1	A	DP	M4	6	104	Uliczna LED	Wymiana	Gmina	9	10	ZN-10
40	Piaski	Emilianow	8	Napowietrzna	5AL	1	A	DP	M4	6	104	Uliczna LED	Wymiana	Gmina	9	10	ZN-10
41	Piaski	Emilianow	11	Napowietrzna	5AL	1	A	DP	M4	6	104	Uliczna LED	Wymiana	Gmina	9	10	ZN-10
42	Piaski	Emilianow	x	Napowietrzna	5AsXSn	1	A	DG	M5	5	39	Uliczna LED	Wymiana	Gmina	9	2	EPV
43	Piaski	Emilianow	28	Napowietrzna	5AsXSn	1	A	DG	M5	5	39	Uliczna LED	Wymiana	Gmina	9	2	ZN-10
44	Piaski	Emilianow		Napowietrzna	5AsXSn	1	A	DG	M5	5	39	Uliczna LED	Wymiana	Gmina	9	2	ZN-10
45	Piaski	Emilianow	16	Napowietrzna	5AsXSn	1	A	DG	M5	5	39	Uliczna LED	Wymiana	Gmina	9	2	ZN-10
46	Piaski	Emilianow	14	Napowietrzna	5AsXSn	1	A	DG	M5	5	39	Uliczna LED	Wymiana	Gmina	9	2	ZN-10
47	Piaski	Emilianow	12	Napowietrzna	5AsXSn	1	A	DG	M5	5	39	Uliczna LED	Wymiana	Gmina	9	2	ZN-10
48	Piaski	Emilianow	12	Napowietrzna	5AsXSn	1	A	DG	M5	5	39	Uliczna LED	Wymiana	Gmina	9	2	ZN-10
49	Piaski	Emilianow	1	Napowietrzna	5AsXSn	1	A	DG	M5	5	39	Uliczna LED	Wymiana	Gmina	9	5	ZN-10
50	Piaski	Emilianow	3	Napowietrzna	5AsXSn	1	A	DG	M5	5	39	Uliczna LED	Wymiana	Gmina	9	5	ZN-10
51	Piaski	Emilianow	5	Napowietrzna	5AsXSn	1	A	DG	M5	5	39	Uliczna LED	Wymiana	Gmina	9	5	ZN-10
52	Piaski	Emilianow	7	Napowietrzna	5AsXSn	1	A	DG	M5	5	39	Uliczna LED	Wymiana	Gmina	9	5	ZN-10
53	Piaski	Emilianow	9	Napowietrzna	5AsXSn	1	A	DG	M5	5	39	Uliczna LED	Wymiana	Gmina	9	5	ZN-10
54	Piaski	Emilianow	10	Napowietrzna	5AsXSn	1	A	DG	M5	5	39	Uliczna LED	Wymiana	Gmina	9	5	EPV
80	Piaski	Piasek Gorny		Napowietrzna	5AL	1	A	DG	M5	5	39	Uliczna LED	Wymiana	Gmina	9	5	ZN-10
81	Piaski	Piasek Gorny	29	Napowietrzna	5AL	1	A	DG	M5	5	39	Uliczna LED	Wymiana	Gmina	9	5	ZN-10
82	Piaski	Piasek Gorny	27	Napowietrzna	5AL	1	A	DG	M5	5	39	Uliczna LED	Wymiana	Gmina	9	5	ZN-10
83	Piaski	Piasek Gorny	25	Napowietrzna	5AL	1	A	DG	M5	5	39	Uliczna LED	Wymiana	Gmina	9	5	ZN-10
84	Piaski	Piasek Gorny	23	Napowietrzna	5AL	1	A	DG	M5	5	39	Uliczna LED	Wymiana	Gmina	9	5	ZN-10
85	Piaski	Piasek Gorny	21	Napowietrzna	5AL	1	A	DG	M5	5	39	Uliczna LED	Wymiana	Gmina	9	5	ZN-10

ID	Miasto	Ulica	Nr_slupa	Linia	Typ	Liczba_opr	Nawierzchn	Kat_drogi	Kat_osw	Szerokosc	Moc_Nom	Model	Status_opr	Wlasnosc	Wys_pkt	Krawedz	Typ_slupa
86	Piaski	Piasek Gorny	1	Napowietrzna	5AL	1	A	DG	M5	5	39	Uliczna LED	Wymiana	Gmina	9	5	ZN-10
87	Piaski	Piasek Gorny	3	Napowietrzna	5AL	1	A	DG	M5	5	39	Uliczna LED	Wymiana	Gmina	9	5	ZN-10
88	Piaski	Piasek Gorny	7	Napowietrzna	5AL	1	A	DG	M5	5	39	Uliczna LED	Wymiana	Gmina	9	8	ZN-10
89	Piaski	Piasek Gorny	8	Napowietrzna	5AL	1	A	DG	M5	5	39	Uliczna LED	Wymiana	Gmina	9	8	ZN-10
90	Piaski	Piasek Gorny	4	Napowietrzna	5AL	1	A	DG	M5	5	39	Uliczna LED	Wymiana	Gmina	9	8	ZN-10
91	Piaski	Piasek Gorny	1	Napowietrzna	5AL	1	A	DG	M5	5	39	Uliczna LED	Wymiana	Gmina	9	8	ZN-10
92	Piaski	Jozefow		Napowietrzna	5AsXSn	1	A	DG	M5	5	51	Uliczna LED	Wymiana	Gmina	9	5	ZN-10
93	Piaski	Jozefow		Napowietrzna	5AL	1	A	DG	M5	5	51	Uliczna LED	Wymiana	Gmina	9	5	ZN-10
94	Piaski	Jozefow	28	Napowietrzna	5AL	1	A	DG	M5	5	51	Uliczna LED	Wymiana	Gmina	9	5	ZN-10
95	Piaski	Jozefow		Napowietrzna	5AL	1	A	DG	M5	5	51	Uliczna LED	Wymiana	Gmina	9	5	ZN-10
96	Piaski	Jozefow		Napowietrzna	5AL	1	A	DG	M5	5	51	Uliczna LED	Wymiana	Gmina	9	5	ZN-10
97	Piaski	Jozefow	8	Napowietrzna	5AL	1	A	DG	M5	5	51	Uliczna LED	Wymiana	Gmina	9	5	ZN-10
98	Piaski	Jozefow	6	Napowietrzna	5AL	1	A	DG	M5	5	51	Uliczna LED	Wymiana	Gmina	9	5	ZN-10
99	Piaski	Jozefow	4	Napowietrzna	5AL	1	A	DG	M5	5	51	Uliczna LED	Wymiana	Gmina	9	3	ZN-10
100	Piaski	Jozefow	2	Napowietrzna	5AL	1	A	DG	M5	5	51	Uliczna LED	Wymiana	Gmina	9	3	ZN-10
101	Piaski	Jozefow	1	Napowietrzna	5AL	1	A	DG	M5	5	51	Uliczna LED	Wymiana	Gmina	9	3	EPV
102	Piaski	Jozefow	13	Napowietrzna	5AL	1	A	DG	M5	5	51	Uliczna LED	Wymiana	Gmina	9	3	ZN-10
103	Piaski	Jozefow	15	Napowietrzna	5AL	1	A	DG	M5	5	51	Uliczna LED	Wymiana	Gmina	9	5	ZN-10
104	Piaski	Jozefow	5	Napowietrzna	5AL	1	A	DG	M5	5	51	Uliczna LED	Wymiana	Gmina	9	5	ZN-10
105	Piaski	Jozefow	4	Napowietrzna	5AL	1	A	DG	M5	5	51	Uliczna LED	Wymiana	Gmina	9	5	ZN-10
106	Piaski	Jozefow	2	Napowietrzna	5AL	1	A	DG	M5	5	51	Uliczna LED	Wymiana	Gmina	9	5	ZN-10
107	Piaski	Jozefow		Napowietrzna	5AL	1	A	DG	M5	5	51	Uliczna LED	Wymiana	Gmina	9	5	ZN-10
108	Piaski	Jozefow	22	Napowietrzna	5AL	1	A	DG	M5	5	51	Uliczna LED	Wymiana	Gmina	9	5	ZN-10
109	Piaski	Jozefow	26	Napowietrzna	5AL	1	A	DG	M5	5	51	Uliczna LED	Wymiana	Gmina	9	5	ZN-10
110	Piaski	Jozefow	28	Napowietrzna	5AL	1	A	DG	M5	5	51	Uliczna LED	Wymiana	Gmina	9	5	ZN-10
111	Piaski	Jozefow	28	Napowietrzna	5AL	1	A	DP	M4	5	51	Uliczna LED	Wymiana	Gmina	9	5	ZN-10
112	Piaski	Jozefow		Napowietrzna	5AL	1	A	DG	M5	5	51	Uliczna LED	Wymiana	Gmina	9	5	ZN-10
113	Piaski	Jozefow		Napowietrzna	5AL	1	A	DG	M5	5	51	Uliczna LED	Wymiana	Gmina	9	5	ZN-10
114	Piaski	Jozefow	39	Napowietrzna	5AL	1	A	DG	M5	5	51	Uliczna LED	Wymiana	Gmina	9	5	ZN-10
115	Piaski	Jozefow	41	Napowietrzna	5AL	1	A	DG	M5	5	51	Uliczna LED	Wymiana	Gmina	9	5	ZN-10
116	Piaski	Nowiny		Napowietrzna	5AsXSn	1	A	DP	M4	6	104	Uliczna LED	Wymiana	Gmina	9	5	ZN-10
117	Piaski	Nowiny	11	Napowietrzna	5AsXSn	1	A	DP	M4	6	104	Uliczna LED	Wymiana	Gmina	9	5	ZN-10
118	Piaski	Nowiny	8	Napowietrzna	5AsXSn	1	A	DP	M4	6	104	Uliczna LED	Wymiana	Gmina	9	5	ZN-10
119	Piaski	Nowiny	6	Napowietrzna	5AsXSn	1	A	DP	M4	6	104	Uliczna LED	Wymiana	Gmina	9	8	ZN-10
120	Piaski	Nowiny	3	Napowietrzna	5AsXSn	1	A	DP	M4	6	104	Uliczna LED	Wymiana	Gmina	9	8	ZN-10
121	Piaski	Nowiny	1	Napowietrzna	5AsXSn	1	A	DP	M4	6	104	Uliczna LED	Wymiana	Gmina	9	8	ZN-10
122	Piaski	Nowiny	15	Napowietrzna	5AL	1	A	DP	M4	6	104	Uliczna LED	Wymiana	Gmina	9	8	ZN-10
123	Piaski	Nowiny	18	Napowietrzna	5AL	1	A	DP	M4	6	104	Uliczna LED	Wymiana	Gmina	9	8	ZN-10
124	Piaski	Nowiny	19	Napowietrzna	5AL	1	A	DP	M4	6	104	Uliczna LED	Wymiana	Gmina	9	8	ZN-10
125	Piaski	Nowiny	20	Napowietrzna	5AL	1	A	DP	M4	6	104	Uliczna LED	Wymiana	Gmina	9	8	ZN-10
126	Piaski	Nowiny	22	Napowietrzna	5AL	1	A	DP	M4	6	104	Uliczna LED	Wymiana	Gmina	9	8	ZN-10
127	Piaski	Majdan Brzezicki	10	Napowietrzna	5AL	1	A	DG	M5	6	41,5	Uliczna LED	Wymiana	Gmina	9	8	ZN-10
128	Piaski	Majdan Brzezicki	13/4	Napowietrzna	5AL	1	G	DG	P3	4	41,5	Uliczna LED	Wymiana	Gmina	9	2	ZN-10
129	Piaski	Majdan Brzezicki	13/2	Napowietrzna	5AL	1	G	DG	P3	4	41,5	Uliczna LED	Wymiana	Gmina	9	2	ZN-10
130	Piaski	Majdan Brzezicki	13	Napowietrzna	5AL	1	G	DG	P3	4	41,5	Uliczna LED	Wymiana	Gmina	9	2	ZN-10
131	Piaski	Majdan Brzezicki	12	Napowietrzna	5AL	1	G	DG	P3	6	41,5	Uliczna LED	Wymiana	Gmina	9	5	ZN-10
132	Piaski	Majdan Brzezicki	1	Napowietrzna	5AL	1	A	DG	M6	4	41,5	Uliczna LED	Wymiana	Gmina	9	2	ZN-10
133	Piaski	Majdan Brzezicki	3	Napowietrzna	5AL	1	A	DG	M6	4	41,5	Uliczna LED	Wymiana	Gmina	9	2	ZN-10
134	Piaski	Majdan Brzezicki	5	Napowietrzna	5AL	1	A	DG	M6	4	41,5	Uliczna LED	Wymiana	Gmina	9	2	ZN-10
135	Piaski	Majdan Brzezicki	7	Napowietrzna	5AL	1	A	DG	M6	4	41,5	Uliczna LED	Wymiana	Gmina	9	2	ZN-10
136	Piaski	Majdan Brzezicki	9	Napowietrzna	5AL	1	A	DG	M6	4	41,5	Uliczna LED	Wymiana	Gmina	9	2	ZN-10
137	Piaski	Brzeziczki		Napowietrzna	5AL	1	A	DG	M6	4	31	Uliczna LED	Wymiana	Gmina	9	8	ZN-10
138	Piaski	Brzeziczki		Napowietrzna	5AL	1	A	DG	M6	4	31	Uliczna LED	Wymiana	Gmina	9	5	ZN-10
139	Piaski	Brzeziczki		Napowietrzna	5AL	1	A	DG	M6	4	31	Uliczna LED	Wymiana	Gmina	9	5	ZN-10
140	Piaski	Brzeziczki	11	Napowietrzna	5AL	1	A	DG	M6	4	31	Uliczna LED	Wymiana	Gmina	9	5	ZN-10
141	Piaski	Brzeziczki	11	Napowietrzna	5AL	1	A	DG	M6	4	31	Uliczna LED	Wymiana	Gmina	9	5	ZN-10
142	Piaski	Brzeziczki	15	Napowietrzna	5AL	1	A	DG	M6	4	31	Uliczna LED	Wymiana	Gmina	9	5	ZN-10
143	Piaski	Klimusin		Napowietrzna	5AL	1	A	DG	M5	6	83	Uliczna LED	Wymiana	Gmina	9	5	ZN-10
144	Piaski	Zegotow	28	Napowietrzna	2AsXSn	1	G	DG	P3	4	31	Uliczna LED	Wymiana	Gmina	9	2	ZN-10
145	Piaski	Zegotow	27	Napowietrzna	2AsXSn	1	G	DG	P3	4	31	Uliczna LED	Wymiana	Gmina	9	2	ZN-10

ID	Miasto	Ulica	Nr_slupa	Linia	Typ	Liczba_opr	Nawierzchn	Kat_drogi	Kat_osw	Szerokosc	Moc_Nom	Model	Status_opr	Wlasnosc	Wys_pkt	Krawedz	Typ_slupa
146	Piaski	Zegotow	24	Napowietrzna	2AsXSn	1	G	DG	P3	4	31	Uliczna LED	Wymiana	Gmina	9	2	ZN-10
147	Piaski	Zegotow	20	Napowietrzna	2AsXSn	1	G	DG	P3	4	31	Uliczna LED	Wymiana	Gmina	9	2	ZN-10
148	Piaski	Zegotow	18	Napowietrzna	2AsXSn	1	G	DG	P3	4	31	Uliczna LED	Wymiana	Gmina	9	2	ZN-10
149	Piaski	Zegotow	2	Napowietrzna	2AsXSn	1	A	DG	M5	6	83	Uliczna LED	Wymiana	Gmina	9	5	ZN-10
150	Piaski	Zegotow	4	Napowietrzna	2AsXSn	1	A	DG	M5	6	83	Uliczna LED	Wymiana	Gmina	9	5	ZN-10
151	Piaski	Zegotow	6	Napowietrzna	2AsXSn	1	A	DG	M5	6	83	Uliczna LED	Wymiana	Gmina	9	5	ZN-10
152	Piaski	Zegotow	8	Napowietrzna	2AsXSn	1	A	DG	M5	6	83	Uliczna LED	Wymiana	Gmina	9	5	ZN-10
153	Piaski	Zegotow	10	Napowietrzna	2AsXSn	1	A	DG	M5	6	83	Uliczna LED	Wymiana	Gmina	9	8	ZN-10
154	Piaski	Zegotow	12	Napowietrzna	2AsXSn	1	A	DG	M5	6	83	Uliczna LED	Wymiana	Gmina	9	8	ZN-10
155	Piaski	Zegotow	14	Napowietrzna	2AsXSn	1	A	DG	M5	6	83	Uliczna LED	Wymiana	Gmina	9	8	ZN-10
156	Piaski	Zegotow	17x	Napowietrzna	2AsXSn	1	A	DG	M5	6	83	Uliczna LED	Wymiana	Gmina	9	8	EPV
157	Piaski	Zegotow	8	Napowietrzna	2AsXSn	1	A	DG	M5	6	83	Uliczna LED	Wymiana	Gmina	9	8	EPV
158	Piaski	Zegotow	7	Napowietrzna	2AsXSn	1	A	DG	M5	6	83	Uliczna LED	Wymiana	Gmina	9	5	ZN-10
159	Piaski	Zegotow	1	Napowietrzna	2AsXSn	1	A	DG	M5	6	83	Uliczna LED	Wymiana	Gmina	9	5	ZN-10
160	Piaski	Zegotow	3	Napowietrzna	2AsXSn	1	A	DG	M5	6	83	Uliczna LED	Wymiana	Gmina	9	5	ZN-10
161	Piaski	Zegotow	5	Napowietrzna	2AsXSn	1	A	DG	M5	6	83	Uliczna LED	Wymiana	Gmina	9	5	EPV
162	Piaski	Klimusin	25x	Napowietrzna	2AsXSn	1	A	DG	M5	6	83	Uliczna LED	Wymiana	Gmina	9	5	ZN-10
163	Piaski	Klimusin	23	Napowietrzna	2AsXSn	1	A	DG	M5	6	83	Uliczna LED	Wymiana	Gmina	9	5	ZN-10
164	Piaski	Klimusin	21	Napowietrzna	2AsXSn	1	A	DG	M5	6	83	Uliczna LED	Wymiana	Gmina	9	5	ZN-10
165	Piaski	Klimusin	20	Napowietrzna	2AsXSn	1	A	DP	M4	6	83	Uliczna LED	Wymiana	Gmina	9	5	EPV
166	Piaski	Klimusin	15	Napowietrzna	2AsXSn	1	A	DG	M5	6	83	Uliczna LED	Wymiana	Gmina	9	5	ZN-10
167	Piaski	Klimusin	15	Napowietrzna	2AsXSn	1	A	DG	M5	6	83	Uliczna LED	Wymiana	Gmina	9	5	ZN-10
168	Piaski	Klimusin		Napowietrzna	2AsXSn	1	A	DG	M5	6	83	Uliczna LED	Wymiana	Gmina	9	5	ZN-10
169	Piaski	Klimusin	4	Napowietrzna	2AsXSn	1	A	DG	M5	6	83	Uliczna LED	Wymiana	Gmina	9	5	ZN-10
170	Piaski	Klimusin	6	Napowietrzna	2AsXSn	1	A	DG	M5	6	83	Uliczna LED	Wymiana	Gmina	9	5	ZN-10
171	Piaski	Klimusin	8	Napowietrzna	2AsXSn	1	A	DG	M5	6	83	Uliczna LED	Wymiana	Gmina	9	5	ZN-10
172	Piaski	Klimusin	10	Napowietrzna	2AsXSn	1	A	DG	M5	6	83	Uliczna LED	Wymiana	Gmina	9	5	ZN-10
173	Piaski	Klimusin	14	Napowietrzna	2AsXSn	1	A	DG	M5	6	83	Uliczna LED	Wymiana	Gmina	9	5	ZN-10
174	Piaski	Klimusin	40	Napowietrzna	2AsXSn	1	A	DP	M4	6	83	Uliczna LED	Wymiana	Gmina	9	3	ZN-10
175	Piaski	Klimusin	37	Napowietrzna	2AsXSn	1	A	DP	M4	6	83	Uliczna LED	Wymiana	Gmina	9	3	ZN-10
176	Piaski	Klimusin	34	Napowietrzna	2AsXSn	1	A	DP	M4	6	83	Uliczna LED	Wymiana	Gmina	9	3	ZN-10
177	Piaski	Klimusin	33	Napowietrzna	2AsXSn	1	A	DP	M4	6	83	Uliczna LED	Wymiana	Gmina	9	3	ZN-10
178	Piaski	Klimusin	31	Napowietrzna	2AsXSn	1	A	DP	M4	6	83	Uliczna LED	Wymiana	Gmina	9	5	ZN-10
179	Piaski	Klimusin	29	Napowietrzna	2AsXSn	1	A	DP	M4	6	83	Uliczna LED	Wymiana	Gmina	9	5	ZN-10
180	Piaski	Klimusin	27	Napowietrzna	2AsXSn	1	A	DP	M4	6	83	Uliczna LED	Wymiana	Gmina	9	5	ZN-10
181	Piaski	Klimusin	23	Napowietrzna	2AsXSn	1	A	DP	M4	6	83	Uliczna LED	Wymiana	Gmina	9	5	EPV
182	Piaski	Gardzienice	przesunac	Napowietrzna	5AL	2	A	DG	M6	4	28,5	Uliczna LED	Wymiana	Gmina	9	2	ZN-10
183	Piaski	Gardzienice		Napowietrzna	5AL	1	A	DP	M4	6	87	Uliczna LED	Wymiana	Gmina	9	5	ZN-10
184	Piaski	Gardzienice		Napowietrzna	5AL	1	A	DP	M4	6	87	Uliczna LED	Wymiana	Gmina	9	5	ZN-10
185	Piaski	Gardzienice	3/3	Napowietrzna	5AL	1	A	DP	M4	6	87	Uliczna LED	Wymiana	Gmina	9	3	ZN-10
186	Piaski	Gardzienice	3/1	Napowietrzna	5AL	1	A	DP	M4	6	87	Uliczna LED	Wymiana	Gmina	9	3	ZN-10
187	Piaski	Gardzienice	4	Napowietrzna	5AL	1	A	DG	M5	6	87	Uliczna LED	Wymiana	Gmina	9	3	ZN-10
188	Piaski	Gardzienice	4	Napowietrzna	5AL	1	A	DG	M5	6	87	Uliczna LED	Wymiana	Gmina	9	3	ZN-10
189	Piaski	Gardzienice	2	Napowietrzna	5AL	1	A	DP	M4	6	87	Uliczna LED	Wymiana	Gmina	9	3	ZN-10
190	Piaski	Gardzienice	11	Napowietrzna	5AL	1	A	DG	M6	4	28,5	Uliczna LED	Wymiana	Gmina	9	2	ZN-10
191	Piaski	Gardzienice	12	Napowietrzna	5AL	1	A	DG	M6	4	28,5	Uliczna LED	Wymiana	Gmina	9	4	ZN-10
192	Piaski	Gardzienice	13	Napowietrzna	5AL	1	A	DG	M6	4	28,5	Uliczna LED	Wymiana	Gmina	9	4	ZN-10
193	Piaski	Gardzienice	14	Napowietrzna	5AL	1	A	DG	M6	4	28,5	Uliczna LED	Wymiana	Gmina	9	4	ZN-10
194	Piaski	Gardzienice	6	Napowietrzna	5AL	1	A	DG	M6	4	28,5	Uliczna LED	Wymiana	Gmina	9	4	ZN-10
195	Piaski	Gardzienice	8	Napowietrzna	5AL	1	A	DG	M6	4	28,5	Uliczna LED	Wymiana	Gmina	9	4	ZN-10
196	Piaski	Gardzienice		Napowietrzna	5AL	1	A	DG	M6	4	28,5	Uliczna LED	Wymiana	Gmina	9	4	ZN-10
197	Piaski	Gardzienice	3	Napowietrzna	5AL	1	A	DG	M6	4	28,5	Uliczna LED	Wymiana	Gmina	9	4	ZN-10
198	Piaski	Gardzienice	2	Napowietrzna	5AL	1	A	DG	M6	4	28,5	Uliczna LED	Wymiana	Gmina	9	4	ZN-10
199	Piaski	Gardzienice	1	Napowietrzna	5AL	1	A	DG	M6	4	28,5	Uliczna LED	Wymiana	Gmina	9	4	ZN-10
200	Piaski	Gardzienice	17	Napowietrzna	5AL	1	A	DW	M4	6	87	Uliczna LED	Wymiana	Gmina	9	8	ZN-10
201	Piaski	Gardzienice	17	Napowietrzna	5AL	2	A	DW	M4	6	87	Uliczna LED	Wymiana	Gmina	9	8	ZN-10
202	Piaski	Gardzienice	15	Napowietrzna	5AL	1	A	DW	M4	6	87	Uliczna LED	Wymiana	Gmina	9	8	ZN-10
203	Piaski	Gardzienice	14	Napowietrzna	5AL	1	A	DW	M4	6	87	Uliczna LED	Wymiana	Gmina	9	8	ZN-10
204	Piaski	Gardzienice	13	Napowietrzna	5AL	1	A	DW	M4	6	87	Uliczna LED	Wymiana	Gmina	9	8	ZN-10
205	Piaski	Gardzienice	12	Napowietrzna	5AL	1	A	DW	M4	6	87	Uliczna LED	Wymiana	Gmina	9	8	ZN-10

ID	Miasto	Ulica	Nr_slupa	Linia	Typ	Liczba_opr	Nawierzchn	Kat_drogi	Kat_osw	Szerokosc	Moc_Nom	Model	Status_opr	Wlasnosc	Wys_pkt	Krawedz	Typ_slupa
206	Piaski	Gardzienice	1	Napowietrzna	5AL	1	A	DW	M4	6	87	Uliczna LED	Wymiana	Gmina	9	8	ZN-10
207	Piaski	Gardzienice	2	Napowietrzna	5AL	1	A	DW	M4	6	87	Uliczna LED	Wymiana	Gmina	9	8	ZN-10
208	Piaski	Gardzienice	3	Napowietrzna	5AL	1	A	DW	M4	6	87	Uliczna LED	Wymiana	Gmina	9	8	ZN-10
209	Piaski	Gardzienice	4	Napowietrzna	5AL	1	A	DW	M4	6	87	Uliczna LED	Wymiana	Gmina	9	8	ZN-10
210	Piaski	Gardzienice	5	Napowietrzna	5AL	1	A	DW	M4	6	87	Uliczna LED	Wymiana	Gmina	9	8	ZN-10
211	Piaski	Gardzienice	11	Napowietrzna	5AL	1	A	DW	M4	6	87	Uliczna LED	Wymiana	Gmina	9	8	EPV
212	Piaski	Gardzienice	10	Napowietrzna	5AL	1	A	DW	M4	6	87	Uliczna LED	Wymiana	Gmina	9	10	ZN-10
213	Piaski	Gardzienice	9	Napowietrzna	5AL	1	A	DW	M4	6	87	Uliczna LED	Wymiana	Gmina	9	15	ZN-10
214	Piaski	Gardzienice	8	Napowietrzna	5AL	1	A	DW	M4	6	87	Uliczna LED	Wymiana	Gmina	9	15	ZN-10
215	Piaski	Gardzienice	7	Napowietrzna	5AL	1	A	DW	M4	6	87	Uliczna LED	Wymiana	Gmina	9	15	ZN-10
216	Piaski	Gardzienice	6	Napowietrzna	5AL	1	A	DW	M4	6	87	Uliczna LED	Wymiana	Gmina	9	15	ZN-10
232	Piaski	Gardzienice		Kablowa	YAKY	1	A	DP	M4	6	87	Uliczna LED	Wymiana	Gmina	9	4	Stalowy
233	Piaski	Gardzienice		Kablowa	YAKY	1	A	DP	M4	6	87	Uliczna LED	Wymiana	Gmina	9	4	Stalowy
234	Piaski	Gardzienice		Kablowa	YAKY	1	A	DP	M4	6	87	Uliczna LED	Wymiana	Gmina	9	4	Stalowy
235	Piaski	Gardzienice		Kablowa	YAKY	1	A	DP	M4	6	87	Uliczna LED	Wymiana	Gmina	9	4	Stalowy
236	Piaski	Gardzienice		Kablowa	YAKY	1	A	DP	M4	6	87	Uliczna LED	Wymiana	Gmina	9	4	Stalowy
237	Piaski	Gardzienice		Kablowa	YAKY	1	A	DP	M4	6	87	Uliczna LED	Wymiana	Gmina	9	4	Stalowy
238	Piaski	Gardzienice		Kablowa	YAKY	1	A	DP	M4	6	87	Uliczna LED	Wymiana	Gmina	9	4	Stalowy
239	Piaski	Gardzienice		Kablowa	YAKY	1	A	DP	M4	6	87	Uliczna LED	Wymiana	Gmina	9	4	Stalowy
240	Piaski	Gardzienice	21	Napowietrzna	5AL	1	G	DG	P3	4	45	Uliczna LED	Wymiana	Gmina	9	2	ZN-10
241	Piaski	Gardzienice	21	Napowietrzna	5AL	1	G	DG	P3	4	45	Uliczna LED	Wymiana	Gmina	9	2	ZN-10
242	Piaski	Gardzienice	19	Napowietrzna	5AL	1	G	DG	P3	4	45	Uliczna LED	Wymiana	Gmina	9	2	ZN-10
243	Piaski	Gardzienice	18	Napowietrzna	5AL	1	G	DG	P3	4	45	Uliczna LED	Wymiana	Gmina	9	4	ZN-10
244	Piaski	Gardzienice	17	Napowietrzna	5AL	1	G	DG	P3	4	45	Uliczna LED	Wymiana	Gmina	9	3	ZN-10
245	Piaski	Gardzienice	16	Napowietrzna	5AL	1	G	DG	P3	4	45	Uliczna LED	Wymiana	Gmina	9	3	ZN-10
246	Piaski	Gardzienice	14	Napowietrzna	5AL	1	G	DG	P3	4	45	Uliczna LED	Wymiana	Gmina	9	3	ZN-10
247	Piaski	Gardzienice	13	Napowietrzna	5AL	1	G	DG	P3	4	45	Uliczna LED	Wymiana	Gmina	9	3	ZN-10
248	Piaski	Gardzienice	12	Napowietrzna	5AL	1	G	DG	P3	4	45	Uliczna LED	Wymiana	Gmina	9	3	ZN-10
249	Piaski	Gardzienice	11	Napowietrzna	5AL	1	G	DG	P3	4	45	Uliczna LED	Wymiana	Gmina	9	3	ZN-10
250	Piaski	Gardzienice	1	Napowietrzna	5AL	1	G	DG	P3	4	45	Uliczna LED	Wymiana	Gmina	9	3	ZN-10
251	Piaski	Gardzienice	2	Napowietrzna	5AL	1	G	DG	P3	4	45	Uliczna LED	Wymiana	Gmina	9	3	ZN-10
252	Piaski	Gardzienice	3	Napowietrzna	5AL	1	G	DG	P3	4	45	Uliczna LED	Wymiana	Gmina	9	3	ZN-10
253	Piaski	Gardzienice	3	Napowietrzna	5AL	1	G	DG	P3	4	45	Uliczna LED	Wymiana	Gmina	9	3	ZN-10
254	Piaski	Gardzienice	5	Napowietrzna	5AL	1	G	DG	P3	4	45	Uliczna LED	Wymiana	Gmina	9	3	ZN-10
255	Piaski	Gardzienice	6	Napowietrzna	5AL	1	G	DG	P3	4	45	Uliczna LED	Wymiana	Gmina	9	3	ZN-10
256	Piaski	Gardzienice	7	Napowietrzna	5AL	1	G	DG	P3	4	45	Uliczna LED	Wymiana	Gmina	9	5	ZN-10
257	Piaski	Gardzienice	9	Napowietrzna	5AL	1	G	DG	P3	4	45	Uliczna LED	Wymiana	Gmina	9	5	ZN-10
258	Piaski	Stefanowka		Napowietrzna	5AL	1	G	DG	P3	4	45	Uliczna LED	Wymiana	Gmina	9	3	ZN-10
259	Piaski	Stefanowka	13	Napowietrzna	5AL	1	G	DG	P3	4	45	Uliczna LED	Wymiana	Gmina	9	3	ZN-10
260	Piaski	Stefanowka	11	Napowietrzna	5AL	1	G	DG	P3	4	45	Uliczna LED	Wymiana	Gmina	9	3	ZN-10
261	Piaski	Stefanowka	9	Napowietrzna	5AL	1	G	DG	P3	4	45	Uliczna LED	Wymiana	Gmina	9	3	ZN-10
262	Piaski	Stefanowka	7	Napowietrzna	5AL	1	G	DG	P3	4	45	Uliczna LED	Wymiana	Gmina	9	3	ZN-10
263	Piaski	Stefanowka	6	Napowietrzna	5AL	1	G	DG	P3	4	45	Uliczna LED	Wymiana	Gmina	9	3	ZN-10
264	Piaski	Stefanowka	4	Napowietrzna	5AL	1	G	DG	P3	4	45	Uliczna LED	Wymiana	Gmina	9	3	ZN-10
265	Piaski	Stefanowka	2	Napowietrzna	5AL	1	G	DG	P3	4	45	Uliczna LED	Wymiana	Gmina	9	3	ZN-10
266	Piaski	Stefanowka	19	Napowietrzna	5AL	1	G	DG	P3	4	45	Uliczna LED	Wymiana	Gmina	9	3	ZN-10
267	Piaski	Stefanowka	21	Napowietrzna	5AL	1	G	DG	P3	4	45	Uliczna LED	Wymiana	Gmina	9	3	ZN-10
268	Piaski	Stefanowka	23	Napowietrzna	5AL	1	G	DG	P3	4	45	Uliczna LED	Wymiana	Gmina	9	3	ZN-10
269	Piaski	Stefanowka	25	Napowietrzna	5AL	1	G	DG	P3	4	45	Uliczna LED	Wymiana	Gmina	9	3	ZN-10
270	Piaski	Stefanowka	28	Napowietrzna	5AL	1	G	DG	P3	4	45	Uliczna LED	Wymiana	Gmina	9	3	ZN-10
271	Piaski	Gielczew	7/0	Kablowa	YAKY	1	A	DG	M5	5	32,5	Uliczna LED	Wymiana	Gmina	9	1	Stalowy
272	Piaski	Gielczew	6/0	Kablowa	YAKY	1	A	DG	M5	5	32,5	Uliczna LED	Wymiana	Gmina	9	1	Stalowy
273	Piaski	Gielczew	5/0	Kablowa	YAKY	1	A	DG	M5	5	32,5	Uliczna LED	Wymiana	Gmina	9	1	Stalowy
274	Piaski	Gielczew	4/0	Kablowa	YAKY	1	A	DG	M5	5	32,5	Uliczna LED	Wymiana	Gmina	9	1	Stalowy
275	Piaski	Gielczew	3/0	Kablowa	YAKY	1	A	DG	M5	5	32,5	Uliczna LED	Wymiana	Gmina	9	1	Stalowy
276	Piaski	Gielczew	2/0	Kablowa	YAKY	1	A	DG	M5	5	32,5	Uliczna LED	Wymiana	Gmina	9	1	Stalowy
277	Piaski	Gielczew	1/0	Kablowa	YAKY	1	A	DG	M5	5	32,5	Uliczna LED	Wymiana	Gmina	9	1	Stalowy
278	Piaski	Gielczew		Napowietrzna	2AsXSn	1	A	DG	M5	5	32,5	Uliczna LED	Wymiana	Gmina	9	1	EPV
279	Piaski	Gielczew	15	Napowietrzna	2AsXSn	1	A	DG	M5	5	32,5	Uliczna LED	Wymiana	Gmina	9	1	ZN-10
280	Piaski	Gielczew		Napowietrzna	2AsXSn	1	A	DG	M5	5	32,5	Uliczna LED	Wymiana	Gmina	9	3	EPV

ID	Miasto	Ulica	Nr_slupa	Linia	Typ	Liczba_opr	Nawierzchn	Kat_drogi	Kat_osw	Szerokosc	Moc_Nom	Model	Status_opr	Wlasnosc	Wys_pkt	Krawedz	Typ_slupa
281	Piaski	Gielczew	13	Napowietrzna	2AsXSn	1	A	DG	M5	5	32,5	Uliczna LED	Wymiana	Gmina	9	3	ZN-10
282	Piaski	Gielczew	12	Napowietrzna	2AsXSn	1	A	DG	M5	5	32,5	Uliczna LED	Wymiana	Gmina	9	3	ZN-10
283	Piaski	Gielczew	11	Napowietrzna	2AsXSn	1	A	DG	M5	5	32,5	Uliczna LED	Wymiana	Gmina	9	3	EPV
284	Piaski	Gielczew	10	Napowietrzna	2AsXSn	1	A	DG	M5	5	32,5	Uliczna LED	Wymiana	Gmina	9	3	EPV
285	Piaski	Gielczew	9	Napowietrzna	2AsXSn	1	A	DG	M5	5	32,5	Uliczna LED	Wymiana	Gmina	9	3	EPV
286	Piaski	Gielczew	8	Napowietrzna	2AsXSn	1	A	DG	M5	5	32,5	Uliczna LED	Wymiana	Gmina	9	3	EPV
287	Piaski	Gielczew	7	Napowietrzna	2AsXSn	1	A	DG	M5	5	32,5	Uliczna LED	Wymiana	Gmina	9	3	EPV
288	Piaski	Gielczew	6	Napowietrzna	2AsXSn	1	A	DG	M5	5	32,5	Uliczna LED	Wymiana	Gmina	9	3	EPV
289	Piaski	Gielczew	5	Napowietrzna	2AsXSn	1	A	DG	M5	5	32,5	Uliczna LED	Wymiana	Gmina	9	3	EPV
290	Piaski	Gielczew	4	Napowietrzna	2AsXSn	1	A	DG	M5	5	32,5	Uliczna LED	Wymiana	Gmina	9	3	EPV
291	Piaski	Gielczew	3	Napowietrzna	2AsXSn	1	A	DG	M5	5	32,5	Uliczna LED	Wymiana	Gmina	9	3	EPV
292	Piaski	Gielczew	2	Napowietrzna	2AsXSn	1	A	DG	M5	5	32,5	Uliczna LED	Wymiana	Gmina	9	3	EPV
293	Piaski	Gielczew	1	Napowietrzna	2AsXSn	1	A	DG	M5	5	32,5	Uliczna LED	Wymiana	Gmina	9	3	EPV
294	Piaski	Gielczew	17	Napowietrzna	5AL	1	A	DG	M5	5	32,5	Uliczna LED	Wymiana	Gmina	9	3	ZN-10
295	Piaski	Gielczew	18	Napowietrzna	5AL	1	A	DG	M5	5	32,5	Uliczna LED	Wymiana	Gmina	9	3	ZN-10
296	Piaski	Gielczew	19	Napowietrzna	5AL	1	A	DG	M5	5	32,5	Uliczna LED	Wymiana	Gmina	9	1	ZN-10
297	Piaski	Gielczew	20	Napowietrzna	5AL	1	A	DG	M5	5	32,5	Uliczna LED	Wymiana	Gmina	9	1	ZN-10
298	Piaski	Gielczew	21	Napowietrzna	5AL	1	A	DG	M5	5	32,5	Uliczna LED	Wymiana	Gmina	9	1	ZN-10
299	Piaski	Gielczew	22	Napowietrzna	5AL	1	A	DG	M5	5	32,5	Uliczna LED	Wymiana	Gmina	9	1	ZN-10
300	Piaski	Gielczew	23	Napowietrzna	5AL	1	A	DG	M5	5	32,5	Uliczna LED	Wymiana	Gmina	9	1	ZN-10
301	Piaski	Gielczew	24	Napowietrzna	5AL	1	A	DG	M5	5	32,5	Uliczna LED	Wymiana	Gmina	9	1	ZN-10
302	Piaski	Gielczew	25	Napowietrzna	5AL	1	A	DG	M5	5	32,5	Uliczna LED	Wymiana	Gmina	9	1	EPV
303	Piaski	Gielczew	26	Napowietrzna	5AL	1	A	DG	M5	5	32,5	Uliczna LED	Wymiana	Gmina	9	1	ZN-10
304	Piaski	Gielczew	27	Napowietrzna	5AL	1	A	DG	M5	5	32,5	Uliczna LED	Wymiana	Gmina	9	1	ZN-10
305	Piaski	Gielczew	28	Napowietrzna	5AL	1	A	DG	M5	5	32,5	Uliczna LED	Wymiana	Gmina	9	1	ZN-10
306	Piaski	Gielczew	29	Napowietrzna	5AL	1	A	DG	M5	5	32,5	Uliczna LED	Wymiana	Gmina	9	1	ZN-10
307	Piaski	Gielczew	30	Napowietrzna	5AL	1	A	DG	M5	5	32,5	Uliczna LED	Wymiana	Gmina	9	1	ZN-10
308	Piaski	Gielczew	31	Napowietrzna	5AL	1	A	DG	M5	5	32,5	Uliczna LED	Wymiana	Gmina	9	1	ZN-10
309	Piaski	Gielczew	32	Napowietrzna	5AL	1	A	DG	M5	5	32,5	Uliczna LED	Wymiana	Gmina	9	1	ZN-10
310	Piaski	Gielczew	33	Napowietrzna	5AL	1	A	DG	M5	5	32,5	Uliczna LED	Wymiana	Gmina	9	1	ZN-10
311	Piaski	Gielczew	4A1	Napowietrzna	2AsXSn	1	A	DG	M5	5	32,5	Uliczna LED	Wymiana	Gmina	9	1	ZN-10
312	Piaski	Gielczew	4A2	Napowietrzna	5AsXSn	1	A	DG	M5	5	32,5	Uliczna LED	Wymiana	Gmina	9	1	ZN-10
313	Piaski	Siedliszczki	7	Napowietrzna	5AL	1	A	DG	M5	5	41,5	Uliczna LED	Wymiana	Gmina	9	3	ZN-10
314	Piaski	Siedliszczki	5	Napowietrzna	5AL	1	A	DG	M5	5	41,5	Uliczna LED	Wymiana	Gmina	9	3	ZN-10
315	Piaski	Siedliszczki	4	Napowietrzna	5AL	1	A	DG	M5	5	41,5	Uliczna LED	Wymiana	Gmina	9	3	ZN-10
316	Piaski	Siedliszczki	2	Napowietrzna	5AL	1	A	DG	M5	5	41,5	Uliczna LED	Wymiana	Gmina	9	3	ZN-10
317	Piaski	Siedliszczki		Napowietrzna	5AL	1	A	DG	M5	5	41,5	Uliczna LED	Wymiana	Gmina	9	3	ZN-10
318	Piaski	Siedliszczki	1	Napowietrzna	5AL	1	A	DG	M5	5	41,5	Uliczna LED	Wymiana	Gmina	9	3	ZN-10
319	Piaski	Siedliszczki	4	Napowietrzna	5AL	1	A	DG	M5	5	41,5	Uliczna LED	Wymiana	Gmina	9	3	ZN-10
320	Piaski	Siedliszczki	6	Napowietrzna	5AL	1	A	DG	M5	5	41,5	Uliczna LED	Wymiana	Gmina	9	3	ZN-10
321	Piaski	Siedliszczki	7x	Napowietrzna	5AL	1	A	DG	M5	5	41,5	Uliczna LED	Wymiana	Gmina	9	3	ZN-10
322	Piaski	Siedliszczki	15x	Napowietrzna	5AL	1	A	DG	M5	5	41,5	Uliczna LED	Wymiana	Gmina	9	3	ZN-10
323	Piaski	Siedliszczki	x	Napowietrzna	5AL	1	A	DG	M5	5	41,5	Uliczna LED	Wymiana	Gmina	9	3	EPV
324	Piaski	Siedliszczki	x	Napowietrzna	5AL	2	A	DG	M5	5	41,5	Uliczna LED	Wymiana	Gmina	9	3	EPV
325	Piaski	Siedliszczki	28x	Napowietrzna	5AL	1	A	DG	M5	5	41,5	Uliczna LED	Wymiana	Gmina	9	3	ZN-10
326	Piaski	Siedliszczki	26	Napowietrzna	5AL	1	A	DG	M5	5	41,5	Uliczna LED	Wymiana	Gmina	9	3	ZN-10
327	Piaski	Siedliszczki	25	Napowietrzna	5AL	1	A	DG	M5	5	41,5	Uliczna LED	Wymiana	Gmina	9	3	ZN-10
328	Piaski	Borkowszczyzna	11	Napowietrzna	5AsXSn	1	A	DG	M5	5	41,5	Uliczna LED	Wymiana	Gmina	9	5	ZN-10
329	Piaski	Borkowszczyzna	9	Napowietrzna	5AsXSn	1	A	DG	M5	5	41,5	Uliczna LED	Wymiana	Gmina	9	5	ZN-10
330	Piaski	Borkowszczyzna	6	Napowietrzna	5AsXSn	1	A	DG	M5	5	41,5	Uliczna LED	Wymiana	Gmina	9	5	Drewniany
331	Piaski	Borkowszczyzna	5	Napowietrzna	5AsXSn	1	A	DG	M5	5	41,5	Uliczna LED	Wymiana	Gmina	9	5	EPV
332	Piaski	Borkowszczyzna	3	Napowietrzna	5AsXSn	1	A	DG	M5	5	41,5	Uliczna LED	Wymiana	Gmina	9	5	Drewniany
333	Piaski	Borkowszczyzna	1	Napowietrzna	5AsXSn	1	A	DG	M5	5	41,5	Uliczna LED	Wymiana	Gmina	9	5	EPV
334	Piaski	Borkowszczyzna	14	Napowietrzna	5AsXSn	1	G	DG	P3	5	41,5	Uliczna LED	Wymiana	Gmina	9	5	ZN-10
335	Piaski	Borkowszczyzna	15	Napowietrzna	5AsXSn	1	G	DG	P3	5	41,5	Uliczna LED	Wymiana	Gmina	9	5	ZN-10
336	Piaski	Borkowszczyzna	16	Napowietrzna	5AsXSn	1	G	DG	P3	5	41,5	Uliczna LED	Wymiana	Gmina	9	5	ZN-10
337	Piaski	Borkowszczyzna	19	Napowietrzna	5AsXSn	1	G	DG	P3	5	41,5	Uliczna LED	Wymiana	Gmina	9	5	ZN-10
338	Piaski	Borkowszczyzna	21	Napowietrzna	5AsXSn	1	G	DG	P3	5	41,5	Uliczna LED	Wymiana	Gmina	9	5	EPV
339	Piaski	Borkowszczyzna	23	Napowietrzna	5AsXSn	1	G	DG	P3	5	41,5	Uliczna LED	Wymiana	Gmina	9	5	Drewniany
340	Piaski	Kolonia Kozice Dolne	11	Napowietrzna	5AL	1	A	DG	M5	5	41,5	Uliczna LED	Wymiana	Gmina	9	5	ZN-10

ID	Miasto	Ulica	Nr_slupa	Linia	Typ	Liczba_opr	Nawierzchn	Kat_drogi	Kat_osw	Szerokosc	Moc_Nom	Model	Status_opr	Wlasnosc	Wys_pkt	Krawedz	Typ_slupa
341	Piaski	Kolonia Kozice Dolne	9	Napowietrzna	5AL	1	A	DG	M5	5	41,5	Uliczna LED	Wymiana	Gmina	9	5	ZN-10
342	Piaski	Kolonia Kozice Dolne	7	Napowietrzna	5AL	1	A	DG	M5	5	41,5	Uliczna LED	Wymiana	Gmina	9	5	ZN-10
343	Piaski	Kolonia Kozice Dolne	5	Napowietrzna	5AL	1	A	DG	M5	5	41,5	Uliczna LED	Wymiana	Gmina	9	5	ZN-10
344	Piaski	Kolonia Kozice Dolne	3	Napowietrzna	5AL	1	A	DG	M5	5	41,5	Uliczna LED	Wymiana	Gmina	9	5	ZN-10
345	Piaski	Kolonia Kozice Dolne	1	Napowietrzna	5AL	1	A	DG	M5	5	41,5	Uliczna LED	Wymiana	Gmina	9	5	ZN-10
346	Piaski	Kolonia Kozice Dolne	13	Napowietrzna	5AL	1	G	DG	P3	5	41,5	Uliczna LED	Wymiana	Gmina	9	5	ZN-10
347	Piaski	Kolonia Kozice Dolne	15	Napowietrzna	5AL	1	G	DG	P3	5	41,5	Uliczna LED	Wymiana	Gmina	9	5	ZN-10
348	Piaski	Kolonia Kozice Dolne	17	Napowietrzna	5AL	1	G	DG	P3	5	41,5	Uliczna LED	Wymiana	Gmina	9	5	ZN-10
349	Piaski	Kolonia Kozice Dolne	19	Napowietrzna	5AL	1	G	DG	P3	5	41,5	Uliczna LED	Wymiana	Gmina	9	5	ZN-10
350	Piaski	Kolonia Kozice Dolne	21	Napowietrzna	5AL	1	G	DG	P3	5	41,5	Uliczna LED	Wymiana	Gmina	9	5	ZN-10
351	Piaski	Kolonia Kozice Dolne	22	Napowietrzna	5AL	1	A	DG	M5	4	51	Uliczna LED	Wymiana	Gmina	9	4	ZN-10
352	Piaski	Kolonia Kozice Dolne	24	Napowietrzna	5AL	1	A	DG	M5	4	51	Uliczna LED	Wymiana	Gmina	9	4	ZN-10
353	Piaski	Kolonia Kozice Dolne	26	Napowietrzna	5AL	1	A	DG	M5	4	51	Uliczna LED	Wymiana	Gmina	9	4	ZN-10
354	Piaski	Kolonia Kozice Dolne	28	Napowietrzna	5AL	1	A	DG	M5	4	51	Uliczna LED	Wymiana	Gmina	9	4	ZN-10
355	Piaski	Kolonia Kozice Dolne	30	Napowietrzna	5AL	1	A	DG	M5	4	51	Uliczna LED	Wymiana	Gmina	9	4	ZN-10
356	Piaski	Kolonia Kozice Dolne	32	Napowietrzna	5AL	1	A	DG	M5	4	51	Uliczna LED	Wymiana	Gmina	9	4	ZN-10
357	Piaski	Kolonia Kozice Dolne	34	Napowietrzna	5AL	1	A	DG	M5	4	51	Uliczna LED	Wymiana	Gmina	9	4	ZN-10
358	Piaski	Kolonia Kozice Dolne	36	Napowietrzna	5AL	1	A	DG	M5	4	51	Uliczna LED	Wymiana	Gmina	9	4	ZN-10
359	Piaski	Kolonia Kozice Dolne	38	Napowietrzna	5AL	1	A	DG	M5	4	51	Uliczna LED	Wymiana	Gmina	9	4	ZN-10
360	Piaski	Kolonia Kozice Dolne	40	Napowietrzna	5AL	1	A	DG	M5	4	51	Uliczna LED	Wymiana	Gmina	9	4	ZN-10
372	Piaski	Wola Piasecka	x	Napowietrzna	5AL	1	A	DW	M3	7	140	Uliczna LED	Wymiana	Gmina	11	5	ZN-10
373	Piaski	Wola Piasecka		Napowietrzna	5AL	1	A	DW	M3	7	140	Uliczna LED	Wymiana	Gmina	11	5	ZN-10
374	Piaski	Wola Piasecka		Napowietrzna	5AL	1	A	DW	M3	7	140	Uliczna LED	Wymiana	Gmina	11	2	ZN-10
375	Piaski	Wola Piasecka		Napowietrzna	5AL	1	A	DW	M3	7	140	Uliczna LED	Wymiana	Gmina	11	2	ZN-10
376	Piaski	Wola Piasecka		Napowietrzna	5AL	1	A	DW	M3	7	140	Uliczna LED	Wymiana	Gmina	9	5	ZN-10
377	Piaski	Wola Piasecka		Napowietrzna	5AL	1	A	DW	M3	7	140	Uliczna LED	Wymiana	Gmina	9	5	ZN-10
378	Piaski	Keblow		Napowietrzna	5AL	1	A	DW	M3	7	128	Uliczna LED	Wymiana	Gmina	9	5	ZN-10
379	Piaski	Keblow	18	Napowietrzna	5AL	1	A	DW	M3	7	128	Uliczna LED	Wymiana	Gmina	9	5	ZN-10
380	Piaski	Keblow	20	Napowietrzna	5AL	1	A	DW	M3	7	128	Uliczna LED	Wymiana	Gmina	9	5	ZN-10
381	Piaski	Keblow	22	Napowietrzna	5AL	1	A	DW	M3	7	128	Uliczna LED	Wymiana	Gmina	9	5	ZN-10
382	Piaski	Keblow	24	Napowietrzna	5AL	1	A	DW	M3	7	128	Uliczna LED	Wymiana	Gmina	9	5	ZN-10
383	Piaski	Keblow	26	Napowietrzna	5AL	1	A	DW	M3	7	128	Uliczna LED	Wymiana	Gmina	9	5	ZN-10
384	Piaski	Keblow	28	Napowietrzna	5AL	1	A	DW	M3	7	128	Uliczna LED	Wymiana	Gmina	9	5	ZN-10
385	Piaski	Keblow	30x	Napowietrzna	5AL	1	A	DW	M3	7	128	Uliczna LED	Wymiana	Gmina	9	5	ZN-10
386	Piaski	Keblow	19x	Napowietrzna	5AL	1	A	DW	M3	7	128	Uliczna LED	Wymiana	Gmina	9	5	ZN-10
387	Piaski	Keblow	17	Napowietrzna	5AL	1	A	DW	M3	7	128	Uliczna LED	Wymiana	Gmina	9	5	ZN-10
388	Piaski	Keblow	15	Napowietrzna	5AL	1	A	DW	M3	7	128	Uliczna LED	Wymiana	Gmina	9	5	ZN-10
389	Piaski	Keblow	11	Napowietrzna	5AL	1	A	DW	M3	7	128	Uliczna LED	Wymiana	Gmina	9	5	ZN-10
390	Piaski	Majdan Kozic Dolnych	28	Napowietrzna	5AL	1	A	DG	M5	4	51	Uliczna LED	Wymiana	Gmina	9	2	ZN-10
391	Piaski	Majdan Kozic Dolnych	49	Napowietrzna	5AL	1	A	DG	M5	4	51	Uliczna LED	Wymiana	Gmina	9	2	ZN-10
392	Piaski	Majdan Kozic Dolnych	50x	Napowietrzna	5AL	1	A	DG	M5	4	51	Uliczna LED	Wymiana	Gmina	9	2	ZN-10
393	Piaski	Majdan Kozic Dolnych	1	Napowietrzna	5AL	1	A	DG	M5	4	51	Uliczna LED	Wymiana	Gmina	9	4	ZN-10
394	Piaski	Majdan Kozic Dolnych	2	Napowietrzna	5AL	1	A	DG	M5	4	51	Uliczna LED	Wymiana	Gmina	9	4	ZN-10
395	Piaski	Majdan Kozic Dolnych	3	Napowietrzna	5AL	1	A	DG	M5	4	51	Uliczna LED	Wymiana	Gmina	9	4	ZN-10
396	Piaski	Majdan Kozic Dolnych	4	Napowietrzna	5AL	1	A	DG	M5	4	51	Uliczna LED	Wymiana	Gmina	9	4	ZN-10
397	Piaski	Majdan Kozic Dolnych	5	Napowietrzna	5AL	1	A	DG	M5	4	51	Uliczna LED	Wymiana	Gmina	9	4	ZN-10
398	Piaski	Majdan Kozic Dolnych	6	Napowietrzna	5AL	1	A	DG	M5	4	51	Uliczna LED	Wymiana	Gmina	9	4	ZN-10
399	Piaski	Majdan Kozic Dolnych	7	Napowietrzna	5AL	1	A	DG	M5	4	51	Uliczna LED	Wymiana	Gmina	9	4	ZN-10
400	Piaski	Majdan Kozic Dolnych	8	Napowietrzna	5AL	1	A	DG	M5	4	51	Uliczna LED	Wymiana	Gmina	9	4	ZN-10
401	Piaski	Majdan Kozic Dolnych	9	Napowietrzna	5AL	1	A	DG	M5	4	51	Uliczna LED	Wymiana	Gmina	9	4	ZN-10
402	Piaski	Majdan Kozic Dolnych	10	Napowietrzna	5AL	1	A	DG	M5	4	51	Uliczna LED	Wymiana	Gmina	9	4	ZN-10
403	Piaski	Majdan Kozic Dolnych	11	Napowietrzna	5AL	1	A	DG	M5	4	51	Uliczna LED	Wymiana	Gmina	9	4	ZN-10
404	Piaski	Majdan Kozic Dolnych	12	Napowietrzna	5AL	1	A	DG	M5	4	51	Uliczna LED	Wymiana	Gmina	9	4	ZN-10
405	Piaski	Majdan Kozic Dolnych	13	Napowietrzna	5AL	1	A	DG	M5	4	51	Uliczna LED	Wymiana	Gmina	9	4	ZN-10
406	Piaski	Majdan Kozic Dolnych	14	Napowietrzna	5AL	1	A	DG	M5	4	51	Uliczna LED	Wymiana	Gmina	9	4	ZN-10
407	Piaski	Majdan Kozic Dolnych	15	Napowietrzna	5AL	1	A	DG	M5	4	51	Uliczna LED	Wymiana	Gmina	9	4	ZN-10
408	Piaski	Majdan Kozic Dolnych	16	Napowietrzna	5AL	1	A	DG	M5	4	51	Uliczna LED	Wymiana	Gmina	9	4	ZN-10
409	Piaski	Majdan Kozic Dolnych	17	Napowietrzna	5AL	1	A	DG	M5	4	51	Uliczna LED	Wymiana	Gmina	9	4	ZN-10
410	Piaski	Majdan Kozic Dolnych	18	Napowietrzna	5AL	1	A	DG	M5	4	51	Uliczna LED	Wymiana	Gmina	9	4	ZN-10
411	Piaski	Majdan Kaweczynski	8x	Napowietrzna	5AsXSn	1	A	DG	M5	5	51	Uliczna LED	Wymiana	Gmina	9	4	ZN-10

ID	Miasto	Ulica	Nr_slupa	Linia	Typ	Liczba_opr	Nawierzchn	Kat_drogi	Kat_osw	Szerokosc	Moc_Nom	Model	Status_opr	Wlasnosc	Wys_pkt	Krawedz	Typ_slupa
412	Piaski	Majdan Kaweczynski	6	Napowietrzna	5AsXSn	1	A	DG	M5	5	51	Uliczna LED	Wymiana	Gmina	9	4	ZN-10
413	Piaski	Majdan Kaweczynski	4	Napowietrzna	5AsXSn	1	A	DG	M5	5	51	Uliczna LED	Wymiana	Gmina	9	4	ZN-10
414	Piaski	Majdan Kaweczynski	3	Napowietrzna	5AsXSn	1	A	DG	M5	5	51	Uliczna LED	Wymiana	Gmina	9	4	ZN-10
415	Piaski	Majdan Kaweczynski	1	Napowietrzna	5AsXSn	1	A	DG	M5	5	51	Uliczna LED	Wymiana	Gmina	9	4	ZN-10
416	Piaski	Majdan Kaweczynski	10	Napowietrzna	5AsXSn	1	A	DG	M5	5	51	Uliczna LED	Wymiana	Gmina	9	4	ZN-10
417	Piaski	Majdan Kaweczynski	12	Napowietrzna	5AsXSn	1	A	DG	M5	5	51	Uliczna LED	Wymiana	Gmina	9	4	ZN-10
418	Piaski	Majdan Kaweczynski	13	Napowietrzna	5AsXSn	1	A	DG	M5	5	51	Uliczna LED	Wymiana	Gmina	9	4	ZN-10
419	Piaski	Marysin	5	Napowietrzna	5AL	1	A	DG	M5	5	51	Uliczna LED	Wymiana	Gmina	9	5	ZN-10
420	Piaski	Marysin	7	Napowietrzna	5AL	1	A	DG	M5	5	51	Uliczna LED	Wymiana	Gmina	9	3	ZN-10
421	Piaski	Marysin	9	Napowietrzna	5AL	1	A	DG	M5	5	51	Uliczna LED	Wymiana	Gmina	9	3	EPV
422	Piaski	Marysin	10	Napowietrzna	5AL	1	A	DG	M5	5	51	Uliczna LED	Wymiana	Gmina	9	3	ZN-10
423	Piaski	Marysin	3/2	Napowietrzna	5AL	1	A	DG	M5	5	51	Uliczna LED	Wymiana	Gmina	9	10	ZN-10
424	Piaski	Marysin	3/4	Napowietrzna	5AL	1	A	DG	M5	5	51	Uliczna LED	Wymiana	Gmina	9	10	ZN-10
425	Piaski	Marysin	przesunac	Napowietrzna	5AL	1	A	DG	M5	5	51	Uliczna LED	Wymiana	Gmina	9	10	ZN-10
426	Piaski	Marysin	przesunac	Napowietrzna	5AL	1	A	DG	M5	5	51	Uliczna LED	Wymiana	Gmina	9	10	ZN-10
427	Piaski	Marysin	25	Napowietrzna	5AL	1	A	DG	M5	5	51	Uliczna LED	Wymiana	Gmina	9	20	ZN-10
428	Piaski	Marysin	23	Napowietrzna	5AL	1	A	DG	M5	5	51	Uliczna LED	Wymiana	Gmina	9	20	ZN-10
429	Piaski	Marysin	17	Napowietrzna	5AL	1	A	DG	M5	5	51	Uliczna LED	Wymiana	Gmina	9	20	ZN-10
430	Piaski	Marysin	19	Napowietrzna	5AL	1	A	DG	M5	5	51	Uliczna LED	Wymiana	Gmina	9	20	ZN-10
431	Piaski	Marysin	3	Napowietrzna	5AL	1	A	DG	M5	5	51	Uliczna LED	Wymiana	Gmina	9	15	ZN-10
432	Piaski	Marysin	1	Napowietrzna	5AL	1	A	DG	M5	5	51	Uliczna LED	Wymiana	Gmina	9	15	ZN-10
433	Piaski	Marysin	30	Napowietrzna	5AL	1	A	DG	M5	5	51	Uliczna LED	Wymiana	Gmina	9	15	ZN-10
434	Piaski	Marysin	32	Napowietrzna	5AL	1	A	DG	M5	5	51	Uliczna LED	Wymiana	Gmina	9	15	ZN-10
435	Piaski	Kaweczyn		Kablowa	YAKY	1	A	DG	M5	5	58	Uliczna LED	Wymiana	Gmina	9	2	Stalowy
436	Piaski	Kaweczyn	2/0	Kablowa	YAKY	1	A	DP	M4	6	58	Uliczna LED	Wymiana	Gmina	10	2	Stalowy
437	Piaski	Kaweczyn	3	Kablowa	YAKY	1	A	DP	M4	6	58	Uliczna LED	Wymiana	Gmina	10	1	Stalowy
438	Piaski	Kaweczyn	4	Kablowa	YAKY	1	A	DP	M4	6	58	Uliczna LED	Wymiana	Gmina	10	1	Stalowy
439	Piaski	Kaweczyn	5	Kablowa	YAKY	1	A	DP	M4	6	58	Uliczna LED	Wymiana	Gmina	10	1	Stalowy
440	Piaski	Kaweczyn	6	Kablowa	YAKY	1	A	DP	M4	6	58	Uliczna LED	Wymiana	Gmina	10	1	Stalowy
441	Piaski	Kaweczyn	7	Kablowa	YAKY	1	A	DP	M4	6	58	Uliczna LED	Wymiana	Gmina	10	1	Stalowy
442	Piaski	Kaweczyn	8	Kablowa	YAKY	1	A	DP	M4	6	58	Uliczna LED	Wymiana	Gmina	10	1	Stalowy
443	Piaski	Kaweczyn	9	Kablowa	YAKY	1	A	DP	M4	6	58	Uliczna LED	Wymiana	Gmina	10	1	Stalowy
444	Piaski	Kaweczyn	10	Kablowa	YAKY	1	A	DP	M4	6	58	Uliczna LED	Wymiana	Gmina	10	1	Stalowy
445	Piaski	Kaweczyn	11	Kablowa	YAKY	1	A	DP	M4	6	58	Uliczna LED	Wymiana	Gmina	10	1	Stalowy
446	Piaski	Kaweczyn	12	Kablowa	YAKY	1	A	DP	M4	6	58	Uliczna LED	Wymiana	Gmina	10	1	Stalowy
447	Piaski	Kaweczyn		Napowietrzna	2AL	2	A	DP	M4	6	58	Uliczna LED	Wymiana	Gmina	9	1	ZN-10
448	Piaski	Kaweczyn	17	Napowietrzna	2AsXSn	1	A	DG	M5	6	41,5	Uliczna LED	Wymiana	Gmina	9	2	ZN-10
449	Piaski	Kaweczyn	9	Napowietrzna	2AsXSn	1	A	DG	M5	6	41,5	Uliczna LED	Wymiana	Gmina	9	2	EPV
450	Piaski	Kaweczyn	7	Napowietrzna	2AsXSn	1	A	DG	M5	6	41,5	Uliczna LED	Wymiana	Gmina	9	2	ZN-10
451	Piaski	Kaweczyn	5	Napowietrzna	2AsXSn	1	A	DG	M5	6	41,5	Uliczna LED	Wymiana	Gmina	9	2	ZN-10
452	Piaski	Kaweczyn	3	Napowietrzna	2AsXSn	1	A	DG	M5	6	41,5	Uliczna LED	Wymiana	Gmina	9	2	ZN-10
453	Piaski	Kaweczyn	1	Napowietrzna	2AsXSn	1	A	DG	M5	6	41,5	Uliczna LED	Wymiana	Gmina	9	2	EPV
454	Piaski	Kaweczyn	11	Napowietrzna	2AsXSn	1	A	DG	M5	6	41,5	Uliczna LED	Wymiana	Gmina	9	2	EPV
455	Piaski	Kaweczyn	13	Napowietrzna	2AsXSn	1	A	DG	M5	6	41,5	Uliczna LED	Wymiana	Gmina	9	5	ZN-10
456	Piaski	Kaweczyn	15	Napowietrzna	2AsXSn	1	A	DG	M5	6	41,5	Uliczna LED	Wymiana	Gmina	9	5	ZN-10
457	Piaski	Bystrzejowice 3	19	Napowietrzna	2AsXSn	1	A	DP	M4	6	87	Uliczna LED	Wymiana	Gmina	9	3	ZN-10
458	Piaski	Bystrzejowice 3	17	Napowietrzna	2AsXSn	1	A	DP	M4	6	87	Uliczna LED	Wymiana	Gmina	9	3	ZN-10
459	Piaski	Bystrzejowice 3	15	Napowietrzna	2AsXSn	1	A	DP	M4	6	87	Uliczna LED	Wymiana	Gmina	9	3	ZN-10
460	Piaski	Bystrzejowice 3	13	Napowietrzna	2AsXSn	1	A	DP	M4	6	87	Uliczna LED	Wymiana	Gmina	9	5	ZN-10
461	Piaski	Bystrzejowice 3	11	Napowietrzna	2AsXSn	1	A	DP	M4	6	87	Uliczna LED	Wymiana	Gmina	9	5	ZN-10
462	Piaski	Bystrzejowice 3		Napowietrzna	2AsXSn	1	A	DP	M4	6	87	Uliczna LED	Wymiana	Gmina	9	5	ZN-10
463	Piaski	Bystrzejowice 3	3	Napowietrzna	2AsXSn	1	A	DP	M4	6	87	Uliczna LED	Wymiana	Gmina	9	5	ZN-10
464	Piaski	Bystrzejowice 3	5	Napowietrzna	2AsXSn	1	A	DP	M4	6	87	Uliczna LED	Wymiana	Gmina	9	3	ZN-10
465	Piaski	Bystrzejowice 3	7	Napowietrzna	2AsXSn	1	A	DP	M4	6	87	Uliczna LED	Wymiana	Gmina	9	3	ZN-10
466	Piaski	Bystrzejowice 3	9	Napowietrzna	2AsXSn	1	A	DP	M4	6	87	Uliczna LED	Wymiana	Gmina	9	3	ZN-10
467	Piaski	Bystrzejowice 3	x	Napowietrzna	2AsXSn	1	A	DP	M4	6	87	Uliczna LED	Wymiana	Gmina	9	3	ZN-10
468	Piaski	Bystrzejowice 3	10	Napowietrzna	5AsXSn	1	A	DP	M4	6	87	Uliczna LED	Wymiana	Gmina	9	3	EPV
469	Piaski	Bystrzejowice 3	12	Napowietrzna	5AsXSn	1	A	DP	M4	6	87	Uliczna LED	Wymiana	Gmina	9	3	EPV
470	Piaski	Bystrzejowice 3	13	Napowietrzna	5AsXSn	1	A	DP	M4	6	87	Uliczna LED	Wymiana	Gmina	9	3	EPV
471	Piaski	Bystrzejowice 3	2	Napowietrzna	5AsXSn	1	A	DP	M4	6	87	Uliczna LED	Wymiana	Gmina	9	3	ZN-10

ID	Miasto	Ulica	Nr_slupa	Linia	Typ	Liczba_opr	Nawierzchn	Kat_drogi	Kat_osw	Szerokosc	Moc_Nom	Model	Status_opr	Wlasnosc	Wys_pkt	Krawedz	Typ_slupa
472	Piaski	Bystrzejowice 3	4	Napowietrzna	5AsXSn	1	A	DP	M4	6	87	Uliczna LED	Wymiana	Gmina	9	3	ZN-10
473	Piaski	Bystrzejowice 3	6	Napowietrzna	5AsXSn	1	A	DP	M4	6	87	Uliczna LED	Wymiana	Gmina	9	3	ZN-10
474	Piaski	Bystrzejowice 3	15x	Napowietrzna	5AsXSn	1	A	DP	M4	6	87	Uliczna LED	Wymiana	Gmina	9	3	ZN-10
475	Piaski	Bystrzejowice 3	13	Napowietrzna	5AsXSn	1	A	DP	M4	6	87	Uliczna LED	Wymiana	Gmina	9	3	ZN-10
476	Piaski	Bystrzejowice 3	1	Napowietrzna	5AsXSn	1	A	DP	M4	6	87	Uliczna LED	Wymiana	Gmina	9	3	ZN-10
477	Piaski	Bystrzejowice 3	9	Napowietrzna	5AsXSn	1	A	DP	M4	6	87	Uliczna LED	Wymiana	Gmina	9	3	ZN-10
478	Piaski	Bystrzejowice 3	2	Napowietrzna	5AsXSn	1	A	DP	M4	6	87	Uliczna LED	Wymiana	Gmina	9	3	ZN-10
479	Piaski	Bystrzejowice 3	4	Napowietrzna	5AsXSn	1	A	DP	M4	6	87	Uliczna LED	Wymiana	Gmina	9	3	EPV
480	Piaski	Bystrzejowice 3	6	Napowietrzna	5AsXSn	1	A	DP	M4	6	87	Uliczna LED	Wymiana	Gmina	9	3	ZN-10
481	Piaski	Bystrzejowice 3	8	Napowietrzna	5AsXSn	1	A	DP	M4	6	87	Uliczna LED	Wymiana	Gmina	9	3	ZN-10
482	Piaski	Jadwisin	7	Napowietrzna	5AL	1	A	DG	M5	5	51	Uliczna LED	Wymiana	Gmina	9	3	ZN-10
483	Piaski	Jadwisin	9	Napowietrzna	5AL	1	A	DG	M5	5	51	Uliczna LED	Wymiana	Gmina	9	3	ZN-10
484	Piaski	Jadwisin		Napowietrzna	5AL	1	A	DG	M5	5	51	Uliczna LED	Wymiana	Gmina	9	3	ZN-10
485	Piaski	Jadwisin	3	Napowietrzna	5AL	1	A	DG	M5	5	51	Uliczna LED	Wymiana	Gmina	9	4	ZN-10
486	Piaski	Jadwisin	11	Napowietrzna	5AL	1	A	DG	M5	5	51	Uliczna LED	Wymiana	Gmina	9	4	ZN-10
487	Piaski	Jadwisin	13	Napowietrzna	5AL	1	A	DG	M5	5	51	Uliczna LED	Wymiana	Gmina	9	5	ZN-10
488	Piaski	Jadwisin	15	Napowietrzna	5AL	1	A	DG	M5	5	51	Uliczna LED	Wymiana	Gmina	9	5	EPV
489	Piaski	Jadwisin	5	Napowietrzna	5AL	1	A	DG	M5	5	51	Uliczna LED	Wymiana	Gmina	9	5	ZN-10
490	Piaski	Jadwisin	3	Napowietrzna	5AL	1	A	DG	M5	5	51	Uliczna LED	Wymiana	Gmina	9	5	ZN-10
491	Piaski	Jadwisin	1	Napowietrzna	5AL	1	A	DG	M5	5	51	Uliczna LED	Wymiana	Gmina	9	5	ZN-10
492	Piaski	Jadwisin	22	Napowietrzna	5AL	1	A	DG	M5	5	51	Uliczna LED	Wymiana	Gmina	9	5	ZN-10
493	Piaski	Jadwisin	24	Napowietrzna	5AL	1	A	DG	M5	5	51	Uliczna LED	Wymiana	Gmina	9	8	ZN-10
494	Piaski	Jadwisin	26	Napowietrzna	5AL	1	A	DG	M5	5	51	Uliczna LED	Wymiana	Gmina	9	8	ZN-10
495	Piaski	Jadwisin	28	Napowietrzna	5AL	1	G	DG	P3	5	51	Uliczna LED	Wymiana	Gmina	9	8	ZN-10
496	Piaski	Jadwisin	28	Napowietrzna	5AL	1	G	DG	P3	5	51	Uliczna LED	Wymiana	Gmina	9	8	ZN-10
497	Piaski	Jadwisin	32	Napowietrzna	5AL	1	G	DG	P3	5	51	Uliczna LED	Wymiana	Gmina	9	8	ZN-10
498	Piaski	Jadwisin	34	Napowietrzna	5AL	1	G	DG	P3	5	51	Uliczna LED	Wymiana	Gmina	9	8	ZN-10
499	Piaski	Wierzchowiska 2	16	Napowietrzna	5AL	1	A	DG	M5	5	65	Uliczna LED	Wymiana	Gmina	9	5	ZN-10
500	Piaski	Wierzchowiska 2	15	Napowietrzna	5AL	1	A	DG	M5	5	65	Uliczna LED	Wymiana	Gmina	9	5	ZN-10
501	Piaski	Wierzchowiska 2	14	Napowietrzna	5AL	1	A	DG	M5	5	65	Uliczna LED	Wymiana	Gmina	9	5	ZN-10
502	Piaski	Wierzchowiska 2	12	Napowietrzna	5AL	1	A	DG	M5	5	65	Uliczna LED	Wymiana	Gmina	9	5	ZN-10
503	Piaski	Wierzchowiska 2	10	Napowietrzna	5AL	1	A	DG	M5	5	65	Uliczna LED	Wymiana	Gmina	9	5	ZN-10
504	Piaski	Wierzchowiska 2	8	Napowietrzna	5AL	1	A	DG	M5	5	65	Uliczna LED	Wymiana	Gmina	9	5	ZN-10
505	Piaski	Wierzchowiska 2	5	Napowietrzna	5AL	1	A	DG	M5	5	65	Uliczna LED	Wymiana	Gmina	9	8	ZN-10
506	Piaski	Wierzchowiska 2	3	Napowietrzna	5AL	1	A	DG	M5	5	65	Uliczna LED	Wymiana	Gmina	9	8	ZN-10
507	Piaski	Wierzchowiska 2	1	Napowietrzna	5AL	1	A	DG	M5	5	65	Uliczna LED	Wymiana	Gmina	9	8	ZN-10
508	Piaski	Wierzchowiska 2	17	Napowietrzna	5AL	1	A	DG	M5	5	65	Uliczna LED	Wymiana	Gmina	9	8	ZN-10
509	Piaski	Wierzchowiska 2	19	Napowietrzna	5AL	1	A	DG	M5	5	65	Uliczna LED	Wymiana	Gmina	9	8	ZN-10
510	Piaski	Wierzchowiska 2	21	Napowietrzna	5AL	1	A	DG	M5	5	65	Uliczna LED	Wymiana	Gmina	9	8	ZN-10
511	Piaski	Wierzchowiska 2	23	Napowietrzna	5AL	1	A	DG	M5	5	65	Uliczna LED	Wymiana	Gmina	9	8	ZN-10
512	Piaski	Wierzchowiska 2	25	Napowietrzna	5AL	1	A	DG	M5	5	65	Uliczna LED	Wymiana	Gmina	9	8	ZN-10
513	Piaski	Wierzchowiska 2	27	Napowietrzna	5AL	1	A	DG	M5	5	65	Uliczna LED	Wymiana	Gmina	9	8	ZN-10
514	Piaski	Wierzchowiska 2	16	Napowietrzna	5AL	1	A	DG	M5	5	65	Uliczna LED	Wymiana	Gmina	9	5	ZN-10
515	Piaski	Wierzchowiska 2	18	Napowietrzna	5AL	1	G	DG	P3	5	49	Uliczna LED	Wymiana	Gmina	9	5	ZN-10
516	Piaski	Wierzchowiska 2	20	Napowietrzna	5AL	1	G	DG	P3	5	49	Uliczna LED	Wymiana	Gmina	9	5	ZN-10
517	Piaski	Wierzchowiska 2	22	Napowietrzna	5AL	1	A	DG	M5	5	65	Uliczna LED	Wymiana	Gmina	9	5	ZN-10
518	Piaski	Wierzchowiska 2	24	Napowietrzna	5AL	1	A	DG	M5	5	65	Uliczna LED	Wymiana	Gmina	9	5	ZN-10
519	Piaski	Wierzchowiska 2	26	Napowietrzna	5AL	1	A	DG	M5	5	65	Uliczna LED	Wymiana	Gmina	9	5	ZN-10
520	Piaski	Wierzchowiska 2	27	Napowietrzna	5AL	1	A	DG	M5	5	65	Uliczna LED	Wymiana	Gmina	9	5	ZN-10
521	Piaski	Wierzchowiska 2		Napowietrzna	5AL	1	A	DG	M5	5	65	Uliczna LED	Wymiana	Gmina	9	5	ZN-10
522	Piaski	Wierzchowiska 2		Napowietrzna	5AL	1	A	DG	M5	5	65	Uliczna LED	Wymiana	Gmina	9	5	ZN-10
523	Piaski	Wierzchowiska 2	4	Napowietrzna	5AL	1	A	DG	M5	5	65	Uliczna LED	Wymiana	Gmina	9	5	ZN-10
524	Piaski	Wierzchowiska 2	6	Napowietrzna	5AL	1	A	DG	M5	5	65	Uliczna LED	Wymiana	Gmina	9	5	ZN-10
525	Piaski	Wierzchowiska 2	8	Napowietrzna	5AL	1	A	DG	M5	5	65	Uliczna LED	Wymiana	Gmina	9	5	ZN-10
526	Piaski	Wierzchowiska 2	10	Napowietrzna	5AL	1	A	DG	M5	5	65	Uliczna LED	Wymiana	Gmina	9	5	ZN-10
527	Piaski	Wierzchowiska 2	12	Napowietrzna	5AL	1	A	DG	M5	5	65	Uliczna LED	Wymiana	Gmina	9	5	ZN-10
528	Piaski	Wierzchowiska 2		Napowietrzna	5AL	1	A	DG	M5	5	65	Uliczna LED	Wymiana	Gmina	9	5	ZN-10
529	Piaski	Wierzchowiska 2		Napowietrzna	5AL	1	A	DG	M5	5	65	Uliczna LED	Wymiana	Gmina	9	5	ZN-10
530	Piaski	Wierzchowiska 2		Napowietrzna	2AsXSn	1	A	DG	M5	5	65	Uliczna LED	Wymiana	Gmina	9	5	ZN-10
531	Piaski	Wierzchowiska 2	7	Napowietrzna	2AsXSn	1	A	DG	M5	5	65	Uliczna LED	Wymiana	Gmina	9	5	ZN-10

ID	Miasto	Ulica	Nr_slupa	Linia	Typ	Liczba_opr	Nawierzchn	Kat_drogi	Kat_osw	Szerokosc	Moc_Nom	Model	Status_opr	Wlasnosc	Wys_pkt	Krawedz	Typ_slupa
532	Piaski	Wierzchowiska 2	9	Napowietrzna	2AsXSn	1	A	DG	M5	5	65	Uliczna LED	Wymiana	Gmina	9	5	EPV
591	Piaski	Park		Kablowa	YAKY	2	K	DG	P3	3	35	Ozdonbna A LED	Wymiana	Gmina	5	1	Ozdobny
592	Piaski	Park		Kablowa	YAKY	2	K	DG	P3	3	35	Ozdonbna A LED	Wymiana	Gmina	5	1	Ozdobny
593	Piaski	Park		Kablowa	YAKY	2	K	DG	P3	3	35	Ozdonbna A LED	Wymiana	Gmina	5	1	Ozdobny
594	Piaski	Park		Kablowa	YAKY	2	K	DG	P3	3	35	Ozdonbna A LED	Wymiana	Gmina	5	1	Ozdobny
595	Piaski	Park		Kablowa	YAKY	2	K	DG	P3	3	35	Ozdonbna A LED	Wymiana	Gmina	5	1	Ozdobny
596	Piaski	Park		Kablowa	YAKY	2	K	DG	P3	3	35	Ozdonbna A LED	Wymiana	Gmina	5	1	Ozdobny
597	Piaski	Park		Kablowa	YAKY	2	K	DG	P3	3	35	Ozdonbna A LED	Wymiana	Gmina	5	1	Ozdobny
598	Piaski	Park		Kablowa	YAKY	2	K	DG	P3	3	35	Ozdonbna A LED	Wymiana	Gmina	5	1	Ozdobny
599	Piaski	Park		Kablowa	YAKY	2	K	DG	P3	3	35	Ozdonbna A LED	Wymiana	Gmina	5	1	Ozdobny
600	Piaski	Park		Kablowa	YAKY	2	K	DG	P3	3	35	Ozdonbna A LED	Wymiana	Gmina	5	1	Ozdobny
601	Piaski	Park		Kablowa	YAKY	2	K	DG	P3	3	35	Ozdonbna A LED	Wymiana	Gmina	5	1	Ozdobny
602	Piaski	Park		Kablowa	YAKY	2	K	DG	P3	3	35	Ozdonbna A LED	Wymiana	Gmina	5	1	Ozdobny
603	Piaski	Park		Kablowa	YAKY	2	K	DG	P3	3	35	Ozdonbna A LED	Wymiana	Gmina	5	1	Ozdobny
604	Piaski	Park		Kablowa	YAKY	2	K	DG	P3	3	35	Ozdonbna A LED	Wymiana	Gmina	5	1	Ozdobny
605	Piaski	Park		Kablowa	YAKY	2	K	DG	P3	3	35	Ozdonbna A LED	Wymiana	Gmina	5	1	Ozdobny
606	Piaski	Park		Kablowa	YAKY	2	K	DG	P3	3	35	Ozdonbna A LED	Wymiana	Gmina	5	1	Ozdobny
607	Piaski	Park		Kablowa	YAKY	2	K	DG	P3	3	35	Ozdonbna A LED	Wymiana	Gmina	5	1	Ozdobny
608	Piaski	Park		Kablowa	YAKY	2	K	DG	P3	3	35	Ozdonbna A LED	Wymiana	Gmina	5	1	Ozdobny
609	Piaski	Park		Kablowa	YAKY	2	K	DG	P3	3	35	Ozdonbna A LED	Wymiana	Gmina	5	1	Ozdobny
610	Piaski	Park		Kablowa	YAKY	2	K	DG	P3	3	35	Ozdonbna A LED	Wymiana	Gmina	5	1	Ozdobny
611	Piaski	Park		Kablowa	YAKY	2	K	DG	P3	3	35	Ozdonbna A LED	Wymiana	Gmina	5	1	Ozdobny
612	Piaski	Park		Kablowa	YAKY	2	K	DG	P3	3	35	Ozdonbna A LED	Wymiana	Gmina	5	1	Ozdobny
618	Piaski	Lubelska	48	Kablowa	YAKY	1	A	DW	M3	7	77	Uliczna LED	Wymiana	Gmina	11	2	Stalowy
619	Piaski	Lubelska		Kablowa	YAKY	1	A	DW	M3	7	77	Uliczna LED	Wymiana	Gmina	11	2	Stalowy
620	Piaski	Lubelska		Kablowa	YAKY	1	A	DW	M3	7	77	Uliczna LED	Wymiana	Gmina	11	2	Stalowy
621	Piaski	Lubelska	45	Kablowa	YAKY	1	A	DK	M2	7	87	Uliczna LED	Wymiana	Gmina	11	2	Stalowy
622	Piaski	Lubelska	44	Kablowa	YAKY	1	A	DK	M2	7	87	Uliczna LED	Wymiana	Gmina	11	2	Stalowy
623	Piaski	Zamojska	42	Kablowa	YAKY	1	A	DK	M2	7	87	Uliczna LED	Wymiana	Gmina	11	2	Stalowy
624	Piaski	Zamojska	41	Kablowa	YAKY	1	A	DK	M2	7	87	Uliczna LED	Wymiana	Gmina	11	2	Stalowy
625	Piaski	Zamojska	4	Kablowa	YAKY	1	A	DK	M2	7	87	Uliczna LED	Wymiana	Gmina	11	2	Stalowy
626	Piaski	Zamojska	15	Kablowa	YAKY	1	A	DK	M2	7	87	Uliczna LED	Wymiana	Gmina	11	2	Stalowy
627	Piaski	Zamojska	16	Kablowa	YAKY	1	A	DK	M2	7	87	Uliczna LED	Wymiana	Gmina	11	2	Stalowy
628	Piaski	Zamojska	17	Kablowa	YAKY	2	A	DK	M2	7	87	Uliczna LED	Wymiana	Gmina	11	2	Stalowy
629	Piaski	Zamojska	18	Kablowa	YAKY	2	A	DK	M2	7	87	Uliczna LED	Wymiana	Gmina	11	2	Stalowy
630	Piaski	Zamojska	19	Kablowa	YAKY	1	A	DK	M2	7	87	Uliczna LED	Wymiana	Gmina	11	2	Stalowy
631	Piaski	Zamojska	20	Kablowa	YAKY	1	A	DK	M2	7	87	Uliczna LED	Wymiana	Gmina	11	2	Stalowy
632	Piaski	Zamojska	21	Kablowa	YAKY	1	A	DK	M2	7	87	Uliczna LED	Wymiana	Gmina	11	2	Stalowy
633	Piaski	Zamojska	22	Kablowa	YAKY	1	A	DK	M2	7	87	Uliczna LED	Wymiana	Gmina	11	2	Stalowy
634	Piaski	Zamojska	23	Kablowa	YAKY	1	A	DK	M2	7	87	Uliczna LED	Wymiana	Gmina	11	2	Stalowy
635	Piaski	Zamojska	24	Kablowa	YAKY	1	A	DK	M2	7	87	Uliczna LED	Wymiana	Gmina	11	2	Stalowy
636	Piaski	Zamojska	25	Kablowa	YAKY	1	A	DK	M2	7	87	Uliczna LED	Wymiana	Gmina	11	2	Stalowy
637	Piaski	Zamojska	26	Kablowa	YAKY	1	A	DK	M2	7	87	Uliczna LED	Wymiana	Gmina	11	2	Stalowy
638	Piaski	Zamojska	27	Kablowa	YAKY	1	A	DK	M2	7	87	Uliczna LED	Wymiana	Gmina	11	2	Stalowy
639	Piaski	Zamojska	13	Kablowa	YAKY	1	A	DK	M2	7	87	Uliczna LED	Wymiana	Gmina	11	2	Stalowy
640	Piaski	Zamojska	12	Kablowa	YAKY	1	A	DK	M2	7	87	Uliczna LED	Wymiana	Gmina	11	2	Stalowy
641	Piaski	Zamojska	11	Kablowa	YAKY	1	A	DK	M2	9	87	Uliczna LED	Wymiana	Gmina	11	2	Stalowy
642	Piaski	Zamojska	10	Kablowa	YAKY	1	A	DK	M2	9	87	Uliczna LED	Wymiana	Gmina	11	2	Stalowy
643	Piaski	Zamojska	9	Kablowa	YAKY	1	A	DK	M2	9	87	Uliczna LED	Wymiana	Gmina	11	5	Stalowy
644	Piaski	Zamojska	8	Kablowa	YAKY	1	A	DK	M2	9	87	Uliczna LED	Wymiana	Gmina	11	5	Stalowy
645	Piaski	Zamojska	7	Kablowa	YAKY	1	A	DK	M2	9	87	Uliczna LED	Wymiana	Gmina	11	5	Stalowy
646	Piaski	Zamojska	6	Kablowa	YAKY	1	A	DK	M2	9	87	Uliczna LED	Wymiana	Gmina	11	5	Stalowy
647	Piaski	Zamojska	6	Kablowa	YAKY	2	A	DK	M2	9	87	Uliczna LED	Wymiana	Gmina	11	5	Stalowy
648	Piaski	Zamojska	4	Kablowa	YAKY	2	A	DK	M2	9	87	Uliczna LED	Wymiana	Gmina	11	5	Stalowy
649	Piaski	Zamojska	3	Kablowa	YAKY	1	A	DK	M2	9	87	Uliczna LED	Wymiana	Gmina	11	5	Stalowy
650	Piaski	Zamojska	2	Kablowa	YAKY	1	A	DK	M2	9	87	Uliczna LED	Wymiana	Gmina	11	5	Stalowy
651	Piaski	Zamojska	1	Kablowa	YAKY	1	A	DK	M2	9	87	Uliczna LED	Wymiana	Gmina	11	5	Stalowy
652	Piaski	Zamojska	28	Kablowa	YAKY	1	A	DK	M2	9	87	Uliczna LED	Wymiana	Gmina	11	5	Stalowy
653	Piaski	Zamojska	29	Kablowa	YAKY	1	A	DK	M2	9	87	Uliczna LED	Wymiana	Gmina	11	5	Stalowy
654	Piaski	Lubelska	30	Kablowa	YAKY	1	A	DK	M2	9	87	Uliczna LED	Wymiana	Gmina	11	5	Stalowy

ID	Miasto	Ulica	Nr_slupa	Linia	Typ	Liczba_opr	Nawierzchn	Kat_drogi	Kat_osw	Szerokosc	Moc_Nom	Model	Status_opr	Wlasnosc	Wys_pkt	Krawedz	Typ_slupa
655	Piaski	Lubelska	31	Kablowa	YAKY	1	A	DK	M2	9	87	Uliczna LED	Wymiana	Gmina	11	5	Stalowy
656	Piaski	Chełmska	33	Kablowa	YAKY	1	A	DK	M2	9	77	Uliczna LED	Wymiana	Gmina	11	5	Stalowy
657	Piaski	Chełmska	34	Kablowa	YAKY	1	A	DK	M2	9	77	Uliczna LED	Wymiana	Gmina	11	5	Stalowy
658	Piaski	Chełmska	35	Kablowa	YAKY	1	A	DK	M2	9	77	Uliczna LED	Wymiana	Gmina	11	5	Stalowy
659	Piaski	Chełmska	36	Kablowa	YAKY	1	A	DK	M2	9	77	Uliczna LED	Wymiana	Gmina	11	5	Stalowy
660	Piaski	Chełmska	40	Kablowa	YAKY	1	A	DK	M2	9	77	Uliczna LED	Wymiana	Gmina	11	5	Stalowy
661	Piaski	Chełmska	39	Kablowa	YAKY	1	A	DK	M2	9	77	Uliczna LED	Wymiana	Gmina	11	5	Stalowy
662	Piaski	Chełmska	38	Kablowa	YAKY	1	A	DK	M2	9	77	Uliczna LED	Wymiana	Gmina	11	5	Stalowy
663	Piaski	Chełmska	37	Kablowa	YAKY	1	A	DK	M2	9	77	Uliczna LED	Wymiana	Gmina	11	5	Stalowy
664	Piaski	Lubelska	32	Kablowa	YAKY	2	A	DK	M2	9	87	Uliczna LED	Wymiana	Gmina	11	5	Stalowy
665	Piaski	Lubelska	43	Kablowa	YAKY	2	A	DK	M2	9	87	Uliczna LED	Wymiana	Gmina	11	5	Stalowy
666	Piaski	Lubelska	49	Kablowa	YAKY	2	A	DK	M2	9	87	Uliczna LED	Wymiana	Gmina	11	5	Stalowy
667	Piaski	Lubelska	51	Kablowa	YAKY	1	A	DK	M2	9	87	Uliczna LED	Wymiana	Gmina	11	5	Stalowy
668	Piaski	Lubelska	50	Kablowa	YAKY	1	A	DK	M2	9	87	Uliczna LED	Wymiana	Gmina	11	5	Stalowy
669	Piaski	Lubelska		Kablowa	YAKY	1	A	DW	M3	9	77	Uliczna LED	Wymiana	Gmina	11	5	Stalowy
670	Piaski	Lubelska		Kablowa	YAKY	1	A	DW	M3	9	77	Uliczna LED	Wymiana	Gmina	11	5	Stalowy
671	Piaski	Lubelska		Kablowa	YAKY	1	A	DW	M3	7	77	Uliczna LED	Wymiana	Gmina	9	5	Stalowy
672	Piaski	Lubelska		Kablowa	YAKY	1	A	DW	M3	7	77	Uliczna LED	Wymiana	Gmina	9	5	Stalowy
673	Piaski	Lubelska		Kablowa	YAKY	1	A	DW	M3	7	77	Uliczna LED	Wymiana	Gmina	9	5	Stalowy
674	Piaski	Lubelska		Kablowa	YAKY	1	A	DW	M3	7	77	Uliczna LED	Wymiana	Gmina	9	5	Stalowy
675	Piaski	Lubelska		Kablowa	YAKY	1	A	DW	M3	7	77	Uliczna LED	Wymiana	Gmina	9	5	Stalowy
676	Piaski	Lubelska		Kablowa	YAKY	1	A	DW	M3	7	77	Uliczna LED	Wymiana	Gmina	9	5	Stalowy
677	Piaski	Lubelska		Kablowa	YAKY	1	A	DW	M3	7	77	Uliczna LED	Wymiana	Gmina	9	5	Stalowy
678	Piaski	Lubelska		Kablowa	YAKY	1	A	DW	M3	7	77	Uliczna LED	Wymiana	Gmina	9	5	Stalowy
679	Piaski	Lubelska		Kablowa	YAKY	1	A	DW	M3	7	77	Uliczna LED	Wymiana	Gmina	9	5	Stalowy
680	Piaski	Lubelska		Kablowa	YAKY	1	A	DW	M3	7	77	Uliczna LED	Wymiana	Gmina	9	5	Stalowy
681	Piaski	Lubelska	10/6/3	Kablowa	YAKY	1	A	DW	M3	7	77	Uliczna LED	Wymiana	Gmina	9	5	Stalowy
682	Piaski	Lubelska	10/6/3	Kablowa	YAKY	1	A	DW	M3	7	77	Uliczna LED	Wymiana	Gmina	9	5	Stalowy
683	Piaski	Lubelska	9/6/3	Kablowa	YAKY	1	A	DW	M3	7	77	Uliczna LED	Wymiana	Gmina	9	5	Stalowy
684	Piaski	Lubelska	8/6/3	Kablowa	YAKY	1	A	DW	M3	7	77	Uliczna LED	Wymiana	Gmina	9	5	Stalowy
685	Piaski	Lubelska	7/6/3	Kablowa	YAKY	1	A	DW	M3	7	77	Uliczna LED	Wymiana	Gmina	9	5	Stalowy
686	Piaski	Lubelska	26/3	Kablowa	YAKY	1	A	DW	M3	7	77	Uliczna LED	Wymiana	Gmina	9	5	Stalowy
687	Piaski	Lubelska		Kablowa	YAKY	1	A	DW	M3	7	77	Uliczna LED	Wymiana	Gmina	9	5	Stalowy
688	Piaski	Lubelska		Kablowa	YAKY	1	A	DW	M3	7	77	Uliczna LED	Wymiana	Gmina	9	5	Stalowy
689	Piaski	Lubelska		Kablowa	YAKY	1	A	DW	M3	7	77	Uliczna LED	Wymiana	Gmina	9	5	Stalowy
690	Piaski	Lubelska	5/6/3	Kablowa	YAKY	1	A	DW	M3	7	77	Uliczna LED	Wymiana	Gmina	9	5	Stalowy
691	Piaski	Lubelska	6/6/3	Kablowa	YAKY	1	A	DW	M3	7	77	Uliczna LED	Wymiana	Gmina	9	5	Stalowy
692	Piaski	Lubelska	7/6/3	Kablowa	YAKY	1	A	DW	M3	7	77	Uliczna LED	Wymiana	Gmina	9	5	Stalowy
700	Piaski	3 Maja	518	Napowietrzna	2AL	1	A	DG	M5	5	41,5	Uliczna LED	Wymiana	Gmina	9	1	ZN-10
701	Piaski	3 Maja	516	Napowietrzna	2AL	1	A	DG	M5	5	41,5	Uliczna LED	Wymiana	Gmina	9	1	ZN-10
702	Piaski	3 Maja	516	Napowietrzna	2AL	1	A	DG	M5	5	41,5	Uliczna LED	Wymiana	Gmina	9	1	ZN-10
703	Piaski	3 Maja	515	Napowietrzna	2AL	1	A	DG	M5	5	41,5	Uliczna LED	Wymiana	Gmina	9	1	ZN-10
704	Piaski	500 lecia	1/1/0	Napowietrzna	2AL	1	A	DG	M4	5	55	Uliczna LED	Wymiana	Gmina	9	1	ZN-10
705	Piaski	500 lecia		Napowietrzna	2AL	1	A	DG	M4	5	55	Uliczna LED	Wymiana	Gmina	9	1	Drewniany
706	Piaski	500 lecia	1/2/0	Napowietrzna	2AL	1	A	DG	M4	5	55	Uliczna LED	Wymiana	Gmina	9	1	ZN-10
707	Piaski	500 lecia	1/3/0	Napowietrzna	2AL	1	A	DG	M4	5	55	Uliczna LED	Wymiana	Gmina	9	1	ZN-10
708	Piaski	Rynek	710	Napowietrzna	5AsXSn	1	A	DG	M4	5	72	Uliczna LED	Wymiana	Gmina	9	1	EPV
709	Piaski	Rynek	710	Napowietrzna	5AsXSn	1	A	DW	M3	5	72	Uliczna LED	Wymiana	Gmina	9	1	EPV
710	Piaski	500 lecia	712	Napowietrzna	5AsXSn	1	A	DG	M4	5	55	Uliczna LED	Wymiana	Gmina	9	1	ZN-10
711	Piaski	500 lecia	713	Napowietrzna	5AsXSn	1	A	DG	M4	5	55	Uliczna LED	Wymiana	Gmina	9	1	EPV
712	Piaski	500 lecia	714	Napowietrzna	5AsXSn	1	A	DG	M4	5	55	Uliczna LED	Wymiana	Gmina	9	1	EPV
713	Piaski	Kozia	127	Napowietrzna	5AL	2	A	DG	M4	5	55	Uliczna LED	Wymiana	Gmina	9	1	ZN-10
714	Piaski	Kozia	123	Napowietrzna	5AL	1	A	DG	M4	5	55	Uliczna LED	Wymiana	Gmina	9	1	ZN-10
715	Piaski	Kozia	121	Napowietrzna	5AL	1	A	DG	M4	6	55	Uliczna LED	Wymiana	Gmina	9	1	ZN-10
716	Piaski	Gardzienicka	119	Napowietrzna	5AL	1	A	DG	M4	6	59	Uliczna LED	Wymiana	Gmina	9	1	ZN-10
717	Piaski	Piłsudskiego	717	Napowietrzna	5AsXSn	1	A	DW	M3	6	65	Uliczna LED	Wymiana	Gmina	9	1	EPV
718	Piaski	Piłsudskiego	718	Napowietrzna	5AsXSn	1	A	DW	M3	6	65	Uliczna LED	Wymiana	Gmina	9	1	ZN-10
719	Piaski	Piłsudskiego	719	Napowietrzna	5AsXSn	1	A	DW	M3	6	65	Uliczna LED	Wymiana	Gmina	9	1	ZN-10
720	Piaski	Piłsudskiego	719	Napowietrzna	5AsXSn	1	A	DW	M3	6	65	Uliczna LED	Wymiana	Gmina	9	1	ZN-10
721	Piaski	Partyzantow	722	Napowietrzna	5AsXSn	1	A	DW	M3	6	72	Uliczna LED	Wymiana	Gmina	9	1	ZN-10

ID	Miasto	Ulica	Nr_slupa	Linia	Typ	Liczba_opr	Nawierzchn	Kat_drogi	Kat_osw	Szerokosc	Moc_Nom	Model	Status_opr	Wlasnosc	Wys_pkt	Krawedz	Typ_slupa
722	Piaski	Partyzantow	723	Napowietrzna	5AsXSn	1	A	DW	M3	6	72	Uliczna LED	Wymiana	Gmina	9	1	EPV
723	Piaski	Partyzantow	724	Napowietrzna	5AsXSn	1	A	DW	M3	6	72	Uliczna LED	Wymiana	Gmina	9	1	ZN-10
724	Piaski	Partyzantow	807	Napowietrzna	5AsXSn	1	A	DW	M3	6	72	Uliczna LED	Wymiana	Gmina	9	1	EPV
725	Piaski	Partyzantow	808	Napowietrzna	5AsXSn	1	A	DW	M3	6	72	Uliczna LED	Wymiana	Gmina	9	1	ZN-10
726	Piaski	Partyzantow	808	Napowietrzna	5AsXSn	1	A	DW	M3	6	72	Uliczna LED	Wymiana	Gmina	9	1	ZN-10
727	Piaski	Partyzantow	809	Napowietrzna	5AsXSn	1	A	DW	M3	6	72	Uliczna LED	Wymiana	Gmina	9	1	ZN-10
728	Piaski	Partyzantow	918	Napowietrzna	5AsXSn	1	A	DW	M3	6	72	Uliczna LED	Wymiana	Gmina	9	1	EPV
729	Piaski	Partyzantow	916	Napowietrzna	5AsXSn	1	A	DW	M3	6	72	Uliczna LED	Wymiana	Gmina	9	1	ZN-10
730	Piaski	Partyzantow	x	Napowietrzna	5AL	1	A	DW	M3	6	72	Uliczna LED	Wymiana	Gmina	9	5	ZN-10
731	Piaski	Partyzantow	211	Napowietrzna	5AL	1	A	DW	M3	6	72	Uliczna LED	Wymiana	Gmina	9	5	ZN-10
732	Piaski	Partyzantow	213	Napowietrzna	5AL	1	A	DW	M3	6	72	Uliczna LED	Wymiana	Gmina	9	5	ZN-10
733	Piaski	Partyzantow	215x	Napowietrzna	5AL	1	A	DW	M3	6	72	Uliczna LED	Wymiana	Gmina	9	5	ZN-10
734	Piaski	Gardzienicka		Napowietrzna	5AL	1	A	DG	M4	6	59	Uliczna LED	Wymiana	Gmina	9	5	ZN-10
735	Piaski	Gardzienicka		Napowietrzna	5AL	1	A	DG	M4	6	59	Uliczna LED	Wymiana	Gmina	9	3	ZN-10
736	Piaski	Gardzienicka		Napowietrzna	5AL	1	A	DG	M4	6	59	Uliczna LED	Wymiana	Gmina	9	3	ZN-10
737	Piaski	Gardzienicka		Napowietrzna	5AL	1	A	DG	M4	6	59	Uliczna LED	Wymiana	Gmina	9	2	ZN-10
738	Piaski	Gardzienicka	130	Napowietrzna	5AL	1	A	DG	M4	6	59	Uliczna LED	Wymiana	Gmina	9	2	ZN-10
739	Piaski	Gardzienicka	129	Napowietrzna	5AL	1	A	DG	M4	6	59	Uliczna LED	Wymiana	Gmina	9	2	ZN-10
740	Piaski	Gardzienicka	128	Napowietrzna	5AL	1	A	DG	M4	6	59	Uliczna LED	Wymiana	Gmina	9	2	ZN-10
741	Piaski	Makarewicka	102	Napowietrzna	5AL	1	A	DG	M5	5	39	Uliczna LED	Wymiana	Gmina	9	2	ZN-10
742	Piaski	Makarewicka	104	Napowietrzna	5AL	1	A	DG	M5	5	39	Uliczna LED	Wymiana	Gmina	9	2	ZN-10
743	Piaski	Makarewicka	106	Napowietrzna	5AL	1	A	DG	M5	5	39	Uliczna LED	Wymiana	Gmina	9	2	ZN-10
744	Piaski	Makarewicka	107	Napowietrzna	5AL	1	A	DG	M5	5	39	Uliczna LED	Wymiana	Gmina	9	2	ZN-10
745	Piaski	Makarewicka	108	Napowietrzna	5AL	1	A	DG	M5	5	39	Uliczna LED	Wymiana	Gmina	9	2	ZN-10
746	Piaski	Makarewicka	109	Napowietrzna	5AL	1	A	DG	M5	5	39	Uliczna LED	Wymiana	Gmina	9	2	ZN-10
747	Piaski	Pogorzaly Staw	524	Napowietrzna	2AL	1	G	DG	P3	5	39	Uliczna LED	Wymiana	Gmina	9	2	ZN-10
748	Piaski	Pogorzaly Staw	523	Napowietrzna	2AL	1	G	DG	P3	5	39	Uliczna LED	Wymiana	Gmina	9	2	ZN-10
749	Piaski	Strazacka	526	Napowietrzna	2AL	1	A	DG	M5	6	39	Uliczna LED	Wymiana	Gmina	9	2	ZN-10
750	Piaski	Strazacka	525	Napowietrzna	2AL	1	A	DG	M5	6	39	Uliczna LED	Wymiana	Gmina	9	2	ZN-10
751	Piaski	Strazacka	522	Napowietrzna	2AL	1	A	DG	M5	6	39	Uliczna LED	Wymiana	Gmina	9	2	ZN-10
752	Piaski	Dlugosza	521	Napowietrzna	2AL	1	A	DG	M5	6	31	Uliczna LED	Wymiana	Gmina	9	2	ZN-10
753	Piaski	Dlugosza	519	Napowietrzna	2AL	1	A	DG	M5	6	31	Uliczna LED	Wymiana	Gmina	9	1	ZN-10
754	Piaski	Dlugosza	506	Napowietrzna	2AL	1	A	DG	M5	6	31	Uliczna LED	Wymiana	Gmina	9	1	ZN-10
755	Piaski	Nadstawna	504	Napowietrzna	2AL	1	G	DG	P3	4	34	Uliczna LED	Wymiana	Gmina	9	2	ZN-10
756	Piaski	Nadstawna	505	Napowietrzna	2AL	1	G	DG	P3	4	34	Uliczna LED	Wymiana	Gmina	9	2	ZN-10
757	Piaski	Zielona	112	Napowietrzna	2AL	1	A	DG	M5	5	39	Uliczna LED	Wymiana	Gmina	9	0,5	ZN-10
758	Piaski	Zielona	113	Napowietrzna	2AL	1	A	DG	M5	5	39	Uliczna LED	Wymiana	Gmina	9	0,5	ZN-10
759	Piaski	Zielona	115	Napowietrzna	2AL	1	A	DG	M5	5	39	Uliczna LED	Wymiana	Gmina	9	0,5	ZN-10
760	Piaski	Zielona		Kablowa	YAKY	1	A	DG	M5	5	39	Uliczna LED	Wymiana	Gmina	9	2	Stalowy
761	Piaski	Zielona		Kablowa	YAKY	1	A	DG	M5	5	39	Uliczna LED	Wymiana	Gmina	9	2	Stalowy
762	Piaski	Zielona		Kablowa	YAKY	2	A	DG	M5	5	39	Uliczna LED	Wymiana	Gmina	9	2	Stalowy
763	Piaski	Kozia	2/0	Napowietrzna	2AL	1	A	DG	M4	5	55	Uliczna LED	Wymiana	Gmina	9	2	ZN-10
764	Piaski	Spoldzielcza	709	Napowietrzna	5AsXSn	1	A	DG	M4	6	51	Uliczna LED	Wymiana	Gmina	9	0,5	EPV
765	Piaski	Spoldzielcza	708	Napowietrzna	5AsXSn	1	A	DG	M4	6	51	Uliczna LED	Wymiana	Gmina	9	0,5	ZN-10
766	Piaski	Spoldzielcza	707	Napowietrzna	5AsXSn	1	A	DG	M4	6	51	Uliczna LED	Wymiana	Gmina	9	0,5	ZN-10
767	Piaski	Rynek	705	Napowietrzna	5AsXSn	1	A	DG	M4	6	72	Uliczna LED	Wymiana	Gmina	9	0,5	EPV
768	Piaski	Rynek	704	Napowietrzna	5AsXSn	1	A	DG	M4	6	72	Uliczna LED	Wymiana	Gmina	9	0,5	EPV
769	Piaski	Braci Spozów	703	Napowietrzna	5AsXSn	1	A	DG	M4	6	51	Uliczna LED	Wymiana	Gmina	9	0,5	ZN-10
770	Piaski	Braci Spozów	701	Napowietrzna	5AsXSn	2	A	DG	M4	6	51	Uliczna LED	Wymiana	Gmina	9	0,5	ZN-10
771	Piaski	Reja	728	Napowietrzna	5AsXSn	1	A	DG	M4	4	65	Uliczna LED	Wymiana	Gmina	9	0,5	ZN-10
772	Piaski	Reja	728	Napowietrzna	5AsXSn	1	A	DG	M4	4	65	Uliczna LED	Wymiana	Gmina	9	0,5	EPV
773	Piaski	Ogrodowa	716	Napowietrzna	5AsXSn	1	A	DG	M4	5	51	Uliczna LED	Wymiana	Gmina	9	1	EPV
774	Piaski	Ogrodowa	138	Napowietrzna	5AL	1	A	DG	M4	5	51	Uliczna LED	Wymiana	Gmina	9	1	ZN-10
775	Piaski	Ogrodowa	135	Napowietrzna	5AL	1	A	DG	M4	5	51	Uliczna LED	Wymiana	Gmina	9	1	ZN-10
776	Piaski	Ogrodowa	134	Napowietrzna	5AL	1	A	DG	M4	5	51	Uliczna LED	Wymiana	Gmina	9	1	ZN-10
777	Piaski	Rybna	511	Napowietrzna	2AL	1	A	DG	M5	5	39	Uliczna LED	Wymiana	Gmina	9	1	ZN-10
778	Piaski	Rybna	513	Napowietrzna	2AL	1	A	DG	M5	5	39	Uliczna LED	Wymiana	Gmina	9	1	ZN-10
779	Piaski	Nadstawna	przesunac	Napowietrzna	2AL	1	A	DG	M5	5	34	Uliczna LED	Wymiana	Gmina	9	1	ZN-10
780	Piaski	Jakuba Dluto	19/2/5	Kablowa	YAKY	1	A	DG	M5	5	34,5	Uliczna LED	Wymiana	Gmina	8	1	Stalowy
781	Piaski	Jakuba Dluto	19/2/5	Kablowa	YAKY	1	A	DG	M5	5	34,5	Uliczna LED	Wymiana	Gmina	8	1	Stalowy

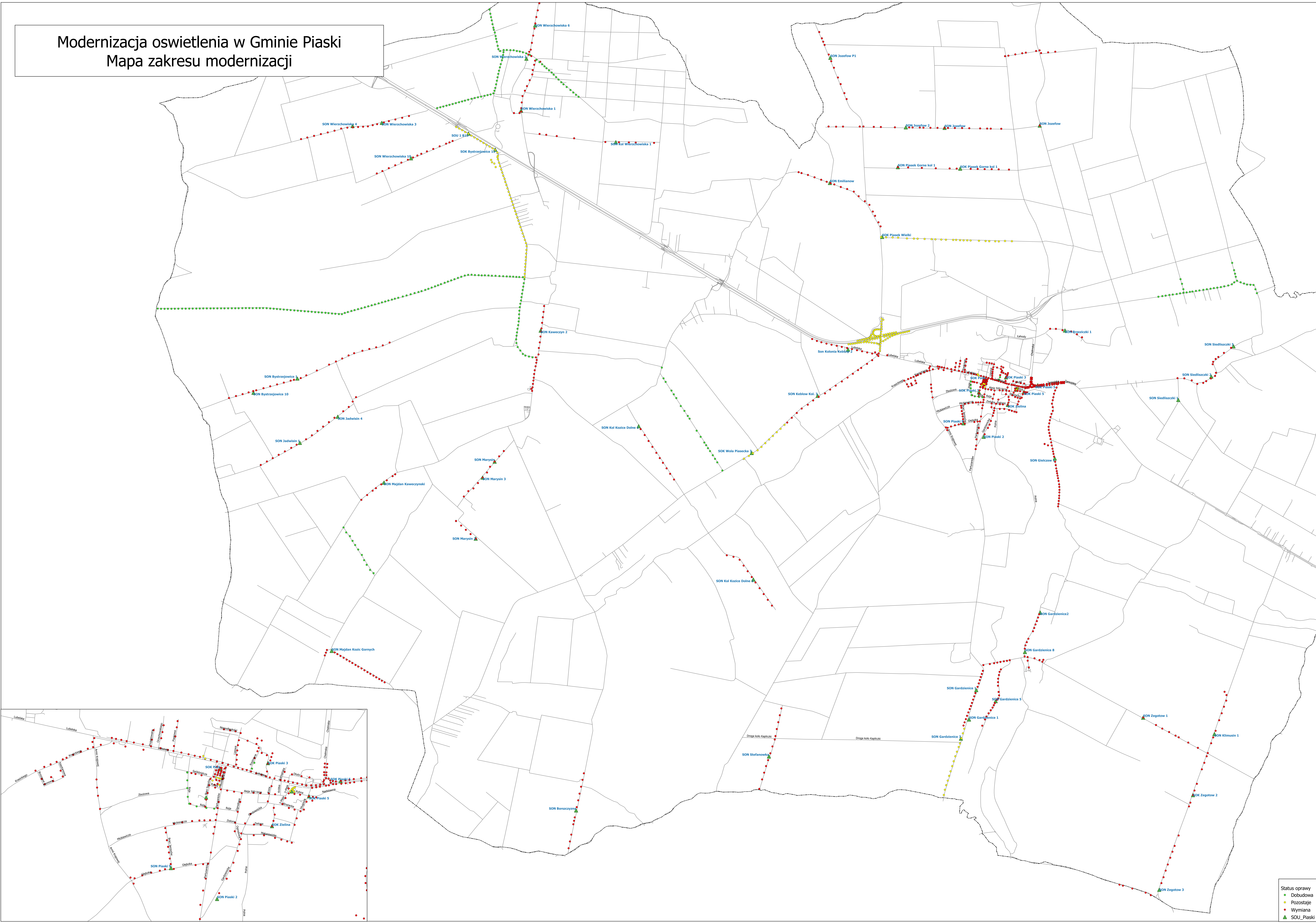
ID	Miasto	Ulica	Nr_slupa	Linia	Typ	Liczba_opr	Nawierzchn	Kat_drogi	Kat_osw	Szerokosc	Moc_Nom	Model	Status_opr	Wlasnosc	Wys_pkt	Krawedz	Typ_slupa
782	Piaski	Jakuba Dluto	21/2/5	Kablowa	YAKY	1	A	DG	M5	5	34,5	Uliczna LED	Wymiana	Gmina	8	1	Stalowy
783	Piaski	Furmanska	18a/2/5	Kablowa	YAKY	1	A	DG	M5	5	34,5	Uliczna LED	Wymiana	Gmina	8	1	Stalowy
784	Piaski	Targowisko		Kablowa	YAKY	2	A	DG	P2	5	16,6	Ozdobna A LED	Wymiana	Gmina	6	1	Stalowy
785	Piaski	Targowisko		Kablowa	YAKY	2	A	DG	P2	5	16,6	Ozdobna A LED	Wymiana	Gmina	6	1	Stalowy
786	Piaski	Targowisko		Kablowa	YAKY	2	A	DG	P2	5	16,6	Ozdobna A LED	Wymiana	Gmina	6	1	Stalowy
787	Piaski	Targowisko		Kablowa	YAKY	2	A	DG	P2	5	16,6	Ozdobna A LED	Wymiana	Gmina	6	1	Stalowy
788	Piaski	Targowisko		Kablowa	YAKY	2	A	DG	P2	5	16,6	Ozdobna A LED	Wymiana	Gmina	6	1	Stalowy
789	Piaski	Targowisko		Kablowa	YAKY	2	A	DG	P2	5	16,6	Ozdobna A LED	Wymiana	Gmina	6	1	Stalowy
790	Piaski	Rzezniana		Kablowa	YAKY	2	A	DG	P2	5	16,6	Ozdobna A LED	Wymiana	Gmina	6	1	Stalowy
791	Piaski	Rzezniana		Kablowa	YAKY	2	A	DG	P2	5	16,6	Ozdobna A LED	Wymiana	Gmina	6	1	Stalowy
792	Piaski	Targowisko		Kablowa	YAKY	2	A	DG	P2	5	16,6	Ozdobna A LED	Wymiana	Gmina	6	1	Stalowy
793	Piaski	Targowisko		Kablowa	YAKY	2	A	DG	P2	5	16,6	Ozdobna A LED	Wymiana	Gmina	6	1	Stalowy
794	Piaski	Targowisko		Kablowa	YAKY	2	A	DG	P2	5	16,6	Ozdobna A LED	Wymiana	Gmina	6	1	Stalowy
795	Piaski	Targowisko		Kablowa	YAKY	2	A	DG	P2	5	16,6	Ozdobna A LED	Wymiana	Gmina	6	1	Stalowy
796	Piaski	Targowisko		Kablowa	YAKY	1	A	DG	M5	5	65	Uliczna LED	Wymiana	Gmina	7	1	Stalowy
797	Piaski	Lipowa	112	Napowietrzna	5AL	1	A	DG	M5	5	37,5	Uliczna LED	Wymiana	Gmina	9	1	ZN-10
798	Piaski	Lipowa	111	Napowietrzna	5AL	1	A	DG	M5	5	37,5	Uliczna LED	Wymiana	Gmina	9	1	ZN-10
799	Piaski	Lipowa	110	Napowietrzna	5AL	1	A	DG	M5	5	37,5	Uliczna LED	Wymiana	Gmina	9	1	ZN-10
800	Piaski	Lipowa	109	Napowietrzna	5AL	1	A	DG	M5	5	37,5	Uliczna LED	Wymiana	Gmina	9	1	ZN-10
801	Piaski	Lipowa	108	Napowietrzna	5AL	1	A	DG	M5	6	37,5	Uliczna LED	Wymiana	Gmina	9	1	ZN-10
802	Piaski	Lipowa	107	Napowietrzna	5AL	1	A	DG	M5	6	37,5	Uliczna LED	Wymiana	Gmina	9	1	ZN-10
803	Piaski	Lipowa	105	Napowietrzna	5AL	1	A	DG	M5	6	37,5	Uliczna LED	Wymiana	Gmina	9	1	ZN-10
804	Piaski	Niepodleglosci	106/1	Napowietrzna	5AL	1	A	DG	M5	5	39	Uliczna LED	Wymiana	Gmina	9	1	ZN-10
805	Piaski	Niepodleglosci		Kablowa	YAKY	1	A	DG	M5	6	39	Uliczna LED	Wymiana	Gmina	9	1	Stalowy
806	Piaski	Niepodleglosci		Kablowa	YAKY	1	A	DG	M5	6	39	Uliczna LED	Wymiana	Gmina	9	1	Stalowy
807	Piaski	Niepodleglosci		Kablowa	YAKY	1	A	DG	M5	6	39	Uliczna LED	Wymiana	Gmina	9	1	Stalowy
808	Piaski	Piaskowa		Napowietrzna	5AL	1	K	DG	M5	5	37,5	Uliczna LED	Wymiana	Gmina	9	1	ZN-10
809	Piaski	Piaskowa	808	Napowietrzna	5AL	1	K	DG	M5	5	37,5	Uliczna LED	Wymiana	Gmina	9	1	ZN-10
810	Piaski	Piaskowa	810	Napowietrzna	5AL	1	K	DG	M5	5	37,5	Uliczna LED	Wymiana	Gmina	9	1	ZN-10
811	Piaski	Piaskowa	811	Napowietrzna	5AL	1	K	DG	M5	5	37,5	Uliczna LED	Wymiana	Gmina	9	1	ZN-10
812	Piaski	Piaskowa	801	Napowietrzna	5AL	1	K	DG	M5	5	37,5	Uliczna LED	Wymiana	Gmina	9	1	ZN-10
813	Piaski	Piaskowa	802	Napowietrzna	5AL	1	K	DG	M5	5	37,5	Uliczna LED	Wymiana	Gmina	9	1	ZN-10
814	Piaski	Piaskowa	803	Napowietrzna	5AL	1	K	DG	M5	5	37,5	Uliczna LED	Wymiana	Gmina	9	1	ZN-10
815	Piaski	Projektowana	828	Napowietrzna	5AL	1	G	DG	P3	5	39	Uliczna LED	Wymiana	Gmina	9	1	ZN-10
816	Piaski	Projektowana	830	Napowietrzna	5AL	1	G	DG	P3	5	39	Uliczna LED	Wymiana	Gmina	9	1	ZN-10
817	Piaski	Krasickiego		Napowietrzna	5AsXSn	1	A	DG	M4	6	59	Uliczna LED	Wymiana	Gmina	9	4	ZN-10
818	Piaski	Armii Krajowej		Napowietrzna	5AsXSn	1	A	DG	M4	6	49	Uliczna LED	Wymiana	Gmina	9	4	ZN-10
819	Piaski	Krasickiego		Napowietrzna	5AsXSn	1	A	DG	M4	6	59	Uliczna LED	Wymiana	Gmina	9	4	EPV
820	Piaski	Krasickiego		Napowietrzna	5AsXSn	1	A	DG	M4	6	59	Uliczna LED	Wymiana	Gmina	9	4	ZN-10
821	Piaski	Krasickiego	609	Napowietrzna	5AsXSn	1	A	DG	M4	6	59	Uliczna LED	Wymiana	Gmina	9	4	ZN-10
822	Piaski	Krasickiego	607	Napowietrzna	5AsXSn	1	A	DG	M4	6	59	Uliczna LED	Wymiana	Gmina	9	4	ZN-10
823	Piaski	Krasickiego	606	Napowietrzna	5AsXSn	1	A	DG	M4	6	59	Uliczna LED	Wymiana	Gmina	9	4	ZN-10
824	Piaski	Krasickiego	601	Napowietrzna	5AsXSn	1	A	DG	M4	6	59	Uliczna LED	Wymiana	Gmina	9	4	ZN-10
825	Piaski	Krasickiego	603	Napowietrzna	5AsXSn	1	A	DG	M4	6	59	Uliczna LED	Wymiana	Gmina	9	4	ZN-10
826	Piaski	Krasickiego	603	Napowietrzna	5AsXSn	1	A	DG	M4	6	59	Uliczna LED	Wymiana	Gmina	9	4	ZN-10
827	Piaski	Krasickiego	604	Napowietrzna	5AsXSn	1	A	DG	M4	6	59	Uliczna LED	Wymiana	Gmina	9	4	ZN-10
828	Piaski	Krasickiego	605	Napowietrzna	5AsXSn	1	A	DG	M5	6	59	Uliczna LED	Wymiana	Gmina	9	4	ZN-10
829	Piaski	Kasztanowa	1	Kablowa	YAKY	1	K	DG	P2	5	18,6	Ozdobna A LED	Wymiana	Gmina	4	2	Stalowy
830	Piaski	Klonowa	1	Kablowa	YAKY	1	K	DG	P2	5	18,6	Ozdobna A LED	Wymiana	Gmina	4	2	Stalowy
831	Piaski	Klonowa	3	Kablowa	YAKY	1	K	DG	P2	5	18,6	Ozdobna A LED	Wymiana	Gmina	4	2	Stalowy
832	Piaski	Klonowa	6	Kablowa	YAKY	1	K	DG	P2	5	18,6	Ozdobna A LED	Wymiana	Gmina	4	2	Stalowy
833	Piaski	Brzozowa	65	Kablowa	YAKY	1	K	DG	P2	5	18,6	Ozdobna A LED	Wymiana	Gmina	4	2	Stalowy
834	Piaski	Brzozowa	66	Kablowa	YAKY	1	K	DG	P2	5	18,6	Ozdobna A LED	Wymiana	Gmina	4	2	Stalowy
835	Piaski	Armii Krajowej	619	Napowietrzna	5AsXSn	1	G	DG	P3	6	49	Uliczna LED	Wymiana	Gmina	9	4	ZN-10
836	Piaski	Armii Krajowej		Napowietrzna	5AsXSn	1	G	DG	P3	6	49	Uliczna LED	Wymiana	Gmina	9	4	ZN-10
837	Piaski	Armii Krajowej		Napowietrzna	5AsXSn	1	G	DG	P3	6	49	Uliczna LED	Wymiana	Gmina	9	4	ZN-10
838	Piaski	Armii Krajowej		Napowietrzna	5AsXSn	1	G	DG	P3	6	49	Uliczna LED	Wymiana	Gmina	9	4	ZN-10
839	Piaski	Armii Krajowej		Kablowa	YAKY	1	A	DG	M5	6	49	Uliczna LED	Wymiana	Gmina	9	4	Stalowy
840	Piaski	Armii Krajowej		Kablowa	YAKY	1	A	DG	M5	6	49	Uliczna LED	Wymiana	Gmina	9	4	Stalowy
841	Piaski	Gleboka		Kablowa	YAKY	1	A	DG	M4	6	59	Uliczna LED	Wymiana	Gmina	9	4	Stalowy

ID	Miasto	Ulica	Nr_slupa	Linia	Typ	Liczba_opr	Nawierzchn	Kat_drogi	Kat_osw	Szerokosc	Moc_Nom	Model	Status_opr	Wlasnosc	Wys_pkt	Krawedz	Typ_slupa
842	Piaski	Gleboka		Kablowa	YAKY	1	A	DG	M4	6	59	Uliczna LED	Wymiana	Gmina	9	4	Stalowy
843	Piaski	Gleboka		Kablowa	YAKY	1	A	DG	M4	6	59	Uliczna LED	Wymiana	Gmina	9	2	Stalowy
844	Piaski	Gleboka		Kablowa	YAKY	1	A	DG	M4	6	59	Uliczna LED	Wymiana	Gmina	9	2	Stalowy
845	Piaski	Gleboka		Kablowa	YAKY	1	A	DG	M4	6	59	Uliczna LED	Wymiana	Gmina	9	2	Stalowy
846	Piaski	Gleboka	908	Napowietrzna	5AsXSn	1	A	DG	M4	6	59	Uliczna LED	Wymiana	Gmina	9	0,5	ZN-10
847	Piaski	Gleboka	911	Napowietrzna	5AsXSn	1	A	DG	M5	6	59	Uliczna LED	Wymiana	Gmina	9	0,5	ZN-10
848	Piaski	Gleboka	912	Napowietrzna	5AsXSn	1	A	DG	M5	6	59	Uliczna LED	Wymiana	Gmina	9	0,5	ZN-10
849	Piaski	Gleboka	913	Napowietrzna	5AsXSn	1	A	DW	M3	6	59	Uliczna LED	Wymiana	Gmina	9	0,5	ZN-10
850	Piaski	Mickiewicza	806	Napowietrzna	5AsXSn	1	A	DG	M4	6	55	Uliczna LED	Wymiana	Gmina	9	2	ZN-10
851	Piaski	Mickiewicza	805	Napowietrzna	5AsXSn	1	A	DG	M4	6	55	Uliczna LED	Wymiana	Gmina	9	2	ZN-10
852	Piaski	Mickiewicza	804	Napowietrzna	5AsXSn	1	A	DG	M4	6	55	Uliczna LED	Wymiana	Gmina	9	2	ZN-10
853	Piaski	Mickiewicza	803	Napowietrzna	5AsXSn	1	A	DG	M4	6	55	Uliczna LED	Wymiana	Gmina	9	2	EPV
854	Piaski	Mickiewicza	802	Napowietrzna	5AsXSn	1	A	DG	M4	6	55	Uliczna LED	Wymiana	Gmina	9	2	ZN-10
855	Piaski	Mickiewicza	801	Napowietrzna	5AsXSn	1	A	DG	M4	6	55	Uliczna LED	Wymiana	Gmina	9	2	EPV
856	Piaski	Braci Jaroszow	907	Napowietrzna	5AsXSn	1	A	DG	M4	6	55	Uliczna LED	Wymiana	Gmina	9	2	EPV
857	Piaski	Braci Jaroszow	906	Napowietrzna	5AsXSn	1	A	DG	M4	6	55	Uliczna LED	Wymiana	Gmina	9	2	ZN-10
858	Piaski	Braci Jaroszow	905	Napowietrzna	5AsXSn	1	A	DG	M4	6	55	Uliczna LED	Wymiana	Gmina	9	2	ZN-10
859	Piaski	Braci Jaroszow	904	Napowietrzna	5AsXSn	1	A	DG	M4	6	55	Uliczna LED	Wymiana	Gmina	9	2	ZN-10
860	Piaski	Braci Jaroszow	903	Napowietrzna	5AsXSn	1	A	DG	M4	6	55	Uliczna LED	Wymiana	Gmina	9	2	ZN-10
861	Piaski	Braci Jaroszow	902	Napowietrzna	5AsXSn	1	A	DG	M4	6	55	Uliczna LED	Wymiana	Gmina	9	2	ZN-10
862	Piaski	Braci Jaroszow	901	Napowietrzna	5AsXSn	1	A	DG	M4	6	55	Uliczna LED	Wymiana	Gmina	9	2	ZN-10
863	Piaski	Lubelska	115	Napowietrzna	5AL	1	A	DW	M3	7	77	Uliczna LED	Wymiana	Gmina	9	1	ZN-10
864	Piaski	Lubelska	115	Napowietrzna	5AL	1	A	DW	M3	7	77	Uliczna LED	Wymiana	Gmina	9	1	ZN-10
865	Piaski	Lubelska	116	Napowietrzna	5AL	1	A	DW	M3	7	77	Uliczna LED	Wymiana	Gmina	9	1	ZN-10
866	Piaski	Lubelska	116	Napowietrzna	5AL	1	A	DW	M3	7	77	Uliczna LED	Wymiana	Gmina	9	1	ZN-10
867	Piaski	Lubelska	17	Napowietrzna	5AL	1	A	DW	M3	7	77	Uliczna LED	Wymiana	Gmina	9	1	ZN-10
868	Piaski	Lubelska	117	Napowietrzna	5AL	1	A	DW	M3	7	77	Uliczna LED	Wymiana	Gmina	9	1	ZN-10
869	Piaski	Lubelska	118	Napowietrzna	5AL	1	A	DW	M3	7	77	Uliczna LED	Wymiana	Gmina	9	1	ZN-10
870	Piaski	Lubelska	118	Napowietrzna	5AL	1	A	DW	M3	7	77	Uliczna LED	Wymiana	Gmina	9	1	ZN-10
871	Piaski	Lubelska	119	Napowietrzna	5AL	2	A	DW	M3	7	77	Uliczna LED	Wymiana	Gmina	9	1	ZN-10
872	Piaski	Lubelska	819	Napowietrzna	5AL	1	A	DW	M3	7	77	Uliczna LED	Wymiana	Gmina	9	1	ZN-10
875	Piaski	Lubelska	818	Napowietrzna	5AL	1	A	DW	M3	7	77	Uliczna LED	Wymiana	Gmina	9	4	ZN-10
876	Piaski	Lubelska	817	Napowietrzna	5AL	1	A	DW	M3	7	77	Uliczna LED	Wymiana	Gmina	9	4	ZN-10
877	Piaski	Lubelska	816	Napowietrzna	5AL	1	A	DW	M3	7	77	Uliczna LED	Wymiana	Gmina	9	4	ZN-10
878	Piaski	Lubelska	815	Napowietrzna	5AL	1	A	DW	M3	7	77	Uliczna LED	Wymiana	Gmina	9	4	ZN-10
879	Piaski	Lubelska	814	Napowietrzna	5AL	1	A	DW	M3	7	77	Uliczna LED	Wymiana	Gmina	9	4	ZN-10
880	Piaski	Lubelska	813	Napowietrzna	5AL	1	A	DW	M3	7	77	Uliczna LED	Wymiana	Gmina	9	4	ZN-10
881	Piaski	Lubelska	812	Napowietrzna	5AL	1	A	DW	M3	7	77	Uliczna LED	Wymiana	Gmina	9	4	ZN-10
882	Piaski	Lubelska	821	Napowietrzna	5AL	1	A	DW	M3	7	77	Uliczna LED	Wymiana	Gmina	9	4	ZN-10
883	Piaski	Lubelska	822	Napowietrzna	5AL	1	A	DW	M3	7	77	Uliczna LED	Wymiana	Gmina	9	4	ZN-10
884	Piaski	Lubelska	823	Napowietrzna	5AL	1	A	DW	M3	7	77	Uliczna LED	Wymiana	Gmina	9	4	ZN-10
885	Piaski	Lubelska	824	Napowietrzna	5AL	1	A	DW	M3	7	77	Uliczna LED	Wymiana	Gmina	9	4	ZN-10
886	Piaski	Lubelska	825	Napowietrzna	5AL	1	A	DW	M3	7	77	Uliczna LED	Wymiana	Gmina	9	4	ZN-10
887	Piaski	Lubelska	826	Napowietrzna	5AL	1	A	DW	M3	7	77	Uliczna LED	Wymiana	Gmina	9	4	ZN-10
888	Piaski	Lubelska	827	Napowietrzna	5AL	1	A	DW	M3	7	77	Uliczna LED	Wymiana	Gmina	9	4	ZN-10
889	Piaski	Lubelska		Napowietrzna	5AI	1	A	DW	M3	7	77	Uliczna LED	Wymiana	Gmina	9	4	ZN-10
890	Piaski	Lubelska	1/0	Napowietrzna	5AI	1/0	A	DW	M3	7	77	Uliczna LED	Wymiana	Gmina	9	4	ZN-10
891	Piaski	Lubelska S17	1/0	Kablowa	YAKY	1	A	DW	M3	7	87	Uliczna LED	Wymiana	Gmina	11	3	Stalowy
892	Piaski	Lubelska S17	13	Kablowa	YAKY	1	A	DW	M3	7	87	Uliczna LED	Wymiana	Gmina	11	3	Stalowy
893	Piaski	Lubelska S17	12	Kablowa	YAKY	1	A	DW	M3	7	87	Uliczna LED	Wymiana	Gmina	11	3	Stalowy
894	Piaski	Lubelska S17	11	Kablowa	YAKY	1	A	DW	M3	7	87	Uliczna LED	Wymiana	Gmina	11	3	Stalowy
895	Piaski	Lubelska S17	10	Kablowa	YAKY	1	A	DW	M3	7	87	Uliczna LED	Wymiana	Gmina	11	3	Stalowy
896	Piaski	Lubelska S17	9	Kablowa	YAKY	1	A	DW	M3	7	87	Uliczna LED	Wymiana	Gmina	11	3	Stalowy
897	Piaski	Lubelska S17	8	Kablowa	YAKY	1	A	DW	M3	7	87	Uliczna LED	Wymiana	Gmina	11	3	Stalowy
898	Piaski	Lubelska S17	1	Kablowa	YAKY	1	A	DW	M3	7	87	Uliczna LED	Wymiana	Gmina	11	3	Stalowy
899	Piaski	Lubelska S17	2	Kablowa	YAKY	1	A	DW	M3	7	87	Uliczna LED	Wymiana	Gmina	11	3	Stalowy
900	Piaski	Lubelska S17	3	Kablowa	YAKY	1	A	DW	M3	7	87	Uliczna LED	Wymiana	Gmina	11	3	Stalowy
901	Piaski	Lubelska S17	4	Kablowa	YAKY	1	A	DW	M3	7	87	Uliczna LED	Wymiana	Gmina	11	3	Stalowy
902	Piaski	Lubelska S17	5	Kablowa	YAKY	1	A	DW	M3	7	87	Uliczna LED	Wymiana	Gmina	11	3	Stalowy
903	Piaski	Lubelska S17	6	Kablowa	YAKY	1	A	DW	M3	7	87	Uliczna LED	Wymiana	Gmina	11	3	Stalowy

ID	Miasto	Ulica	Nr_slupa	Linia	Typ	Liczba_opr	Nawierzchn	Kat_drogi	Kat_osw	Szerokosc	Moc_Nom	Model	Status_opr	Wlasnosc	Wys_pkt	Krawedz	Typ_slupa
904	Piaski	Lubelska S17	7	Kablowa	YAKY	1	A	DW	M3	7	87	Uliczna LED	Wymiana	Gmina	11	3	Stalowy
909	Piaski	Lubelska		Napowietrzna	2AsXSn	2	A	DW	M3	7	77	Uliczna LED	Wymiana	Gmina	9	3	ZN-10
910	Piaski	Lubelska		Napowietrzna	2AsXSn	1	A	DG	M5	7	77	Uliczna LED	Wymiana	Gmina	9	5	ZN-10
911	Piaski	Lubelska		Napowietrzna	2AsXSn	1	A	DG	M5	7	77	Uliczna LED	Wymiana	Gmina	9	5	ZN-10
912	Piaski	Lubelska	834	Napowietrzna	5AL	1	A	DG	M5	7	77	Uliczna LED	Wymiana	Gmina	9	5	ZN-10
992	Piaski	Lubelska		Kablowa	YAKY	1	A	DW	M3	7	77	Uliczna LED	Wymiana	Gmina	9	1	WZ-10

Modernizacja oświetlenia w Gminie Piaski

Mapa zakresu modernizacji



- Status oprawy
- Dobudowa
 - Pozostaje
 - Wymiana
 - ▲ SOU_Piaski

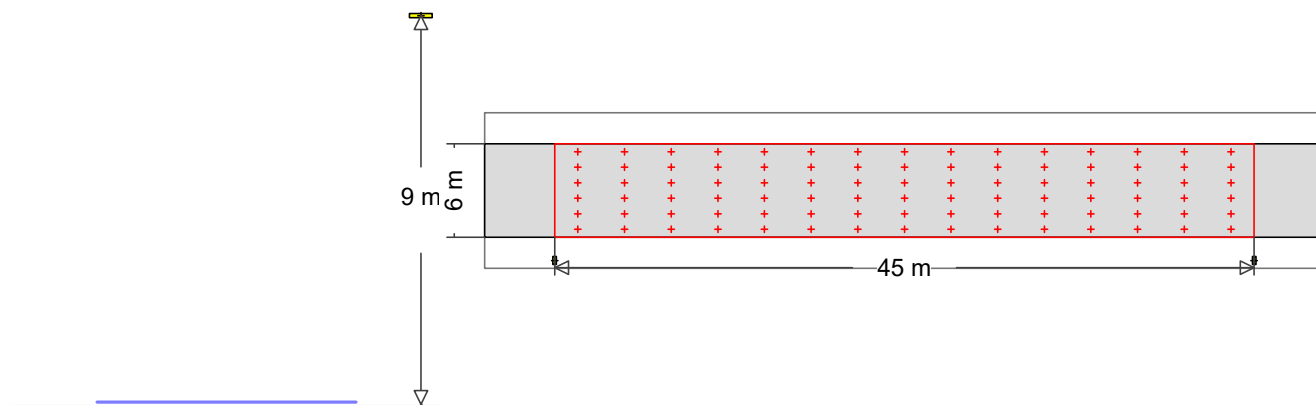
Obiekt :
 Instalacja : Piaski Uliczne
 Numer projektu :
 Data : 12.01.2022

RELUX®

2 1. Wierzchowiska 1

2.1 Skróót wyników, 1. Wierzchowiska 1

2.1.1 Podgląd wyników, 1. Wierzchowiska 1



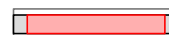
546 **2021-10-08 Eulumdat/1 B-Tilt = 0.00**
 Nr zamówienia :
 Nazwa oprawy :
 Wyposażenie : 1 x 41.5 W / 7000 lm

MyLumRow

Rozmieszczenie opraw	: Prawy rząd	Współcz. utrzymania	: 0.80
Odległość opraw	: 45.00 m	Wysokość (centrum foto.)	: 9.00 m
Oprawa - wysunięcie	: -1.50 m	Nachylenie	: 0.00 °
Abs. Pozycja	: -1.50 m	Klasa odbłasku	: D6
Pobór prądu/km	: 922 W/km	Klasa natężenia światła	: G*3

Droga

Szerokość	: 6.00 m	Jezdnia	: 2
powierzchnia	: R3, q0=0.07	Powierzchnia (mokra)	: -none-, q0=0.1



Luminancja

Pole obliczeń: 45m x 6m (15 x 6 Punkty)

Obserwator

2 : x=-60.00m, y=4.50m, z=1.50m

1 : x=-60.00m, y=1.50m, z=1.50m

Lane	\bar{E}_m	U_o	U_l	T_l	Re_i
2:(y=4.50)	0.55 cd/m ²	0.54	0.60	11	0.58
1:(y=1.50)	0.50 cd/m ²	0.58	0.63	14	0.94
M5	>= 0.50 cd/m ²	>= 0.35	>= 0.40	<= 15	>= 0.30

Natężenie oświetlenia

Pole obliczeń: 45m x 6m (15 x 6 Punkty)

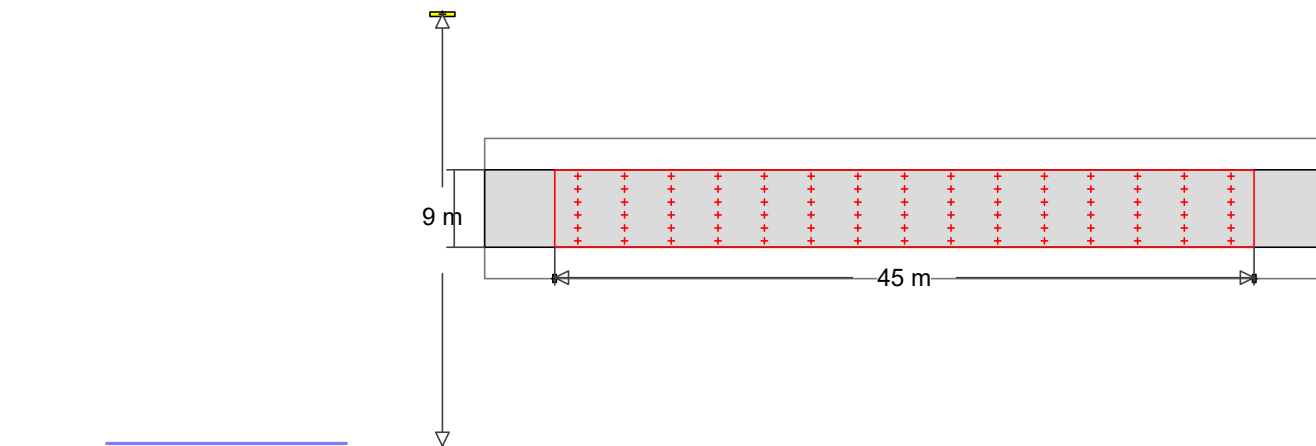
\bar{E}_m	E_{min}	U_o	U_d
7.86 lx	3.05 lx	0.39	0.19

Obiekt :
 Instalacja : Piaski Uliczne
 Numer projektu :
 Data : 12.01.2022

3 2. Wierzchowiska 2

3.1 Skróót wyników, 2. Wierzchowiska 2

3.1.1 Podgląd wyników, 2. Wierzchowiska 2



546 **2021-10-08 Eulumdat/1 B-Tilt = 0.00**
 Nr zamówienia :
 Nazwa oprawy :
 Wyposażenie : 1 x 41.5 W / 7000 lm

MyLumRow

Rozmieszczenie opraw	: Prawy rząd	Współcz. utrzymania	: 0.80
Odległość opraw	: 45.00 m	Wysokość (centrum foto.)	: 9.00 m
Oprawa - wysunięcie	: -2.00 m	Nachylenie	: 0.00°
Abs. Pozycja	: -2.00 m	Klasa odbłasku	: D6
Pobór prądu/km	: 922 W/km	Klasa natężenia światła	: G*3

Droga

Szerokość	: 5.00 m	Jezdnia	: 2
powierzchnia	: R3, q0=0.07	Powierzchnia (mokra)	: -none-, q0=0.1



Luminancja

Pole obliczeń: 45m x 5m (15 x 6 Punkty)

Obserwator

2 : x=-60.00m, y=3.75m, z=1.50m

1 : x=-60.00m, y=1.25m, z=1.50m

Lane	\bar{L}_m	U_o	U_l	T_l	Re_i
2:(y=3.75)	0.55 cd/m ²	0.59	0.60	12	0.71
1:(y=1.25)	0.50 cd/m ²	0.63	0.65	14	0.97
M5	>= 0.50 cd/m ²	>= 0.35	>= 0.40	<= 15	>= 0.30

Natężenie oświetlenia Pole obliczeń: 45m x 5m (15 x 6 Punkty)

\bar{E}_m	E_{min}	U_o	U_d
7.95 lx	3.16 lx	0.40	0.20

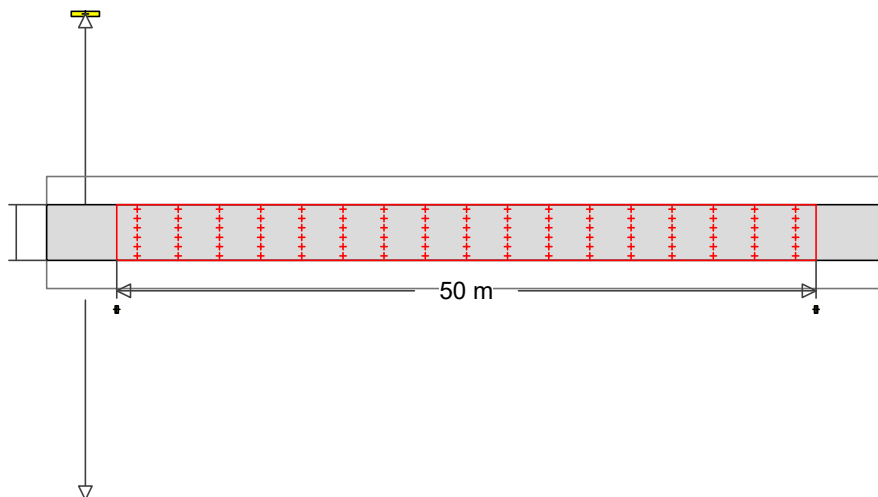
Obiekt :
 Instalacja : Piaski Uliczne
 Numer projektu :
 Data : 12.01.2022

RELUX®

4 3. Wierzchowiska 3

4.1 Skróót wyników, 3. Wierzchowiska 3

4.1.1 Podgląd wyników, 3. Wierzchowiska 3



2021-10-08 Eulumdat/1 B-Tilt = 0.00
 147 Nr zamówienia :
 Nazwa oprawy :
 Wyposażenie : 1 x 32 W / 5000 lm

MyLumRow

Rozmieszczenie opraw	: Prawy rząd	Współcz. utrzymania	: 0.80
Odległość opraw	: 50.00 m	Wysokość (centrum foto.)	: 9.00 m
Oprawa - wysunięcie	: -3.50 m	Nachylenie	: 0.00°
Abs. Pozycja	: -3.50 m	Klasa odbłasku	: D6
Pobór prądu/km	: 640 W/km	Klasa natężenia światła	: G*3

Droga

Szerokość	: 4.00 m	Jeźdnia	: 2
powierzchnia	: R3, q0=0.07	Powierzchnia (mokra)	: -none-, q0=0.1

Luminancja

Pole obliczeń: 50m x 4m (17 x 6 Punkty)

Obserwator

2 : x=-60.00m, y=3.00m, z=1.50m

1 : x=-60.00m, y=1.00m, z=1.50m

Lane	\bar{L}_m	U_o	U_l	T_l	Re_i
2:(y=3.00)	0.32 cd/m ²	0.61	0.58	11	0.69
1:(y=1.00)	0.30 cd/m ²	0.64	0.52	16	0.94
M6	>= 0.30 cd/m ²	>= 0.35	>= 0.40	<= 20	>= 0.30

Natężenie oświetlenia

Pole obliczeń: 50m x 4m (17 x 6 Punkty)

\bar{E}_m	E_{min}	U_o	U_d
5.11 lx	2.17 lx	0.42	0.21

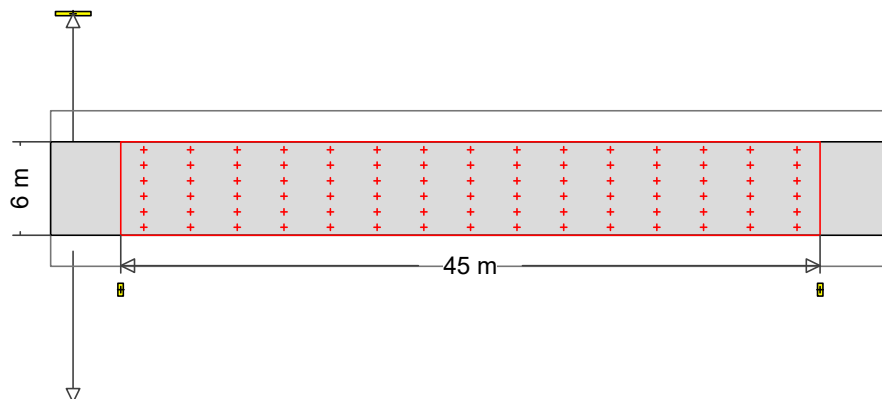
Obiekt :
 Instalacja : Piaski Uliczne
 Numer projektu :
 Data : 12.01.2022

RELUX®

5 4. Emilianów 1

5.1 Skróty wyników, 4. Emilianów 1

5.1.1 Podgląd wyników, 4. Emilianów 1



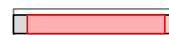
819 **2021-10-08 Eulumdat/1 B-Tilt = 0.00**
 Nr zamówienia :
 Nazwa oprawy :
 Wyposażenie : 1 x 104 W / 18000 lm

MyLumRow

Rozmieszczenie opraw	: Prawy rząd	Współcz. utrzymania	: 0.80
Odległość opraw	: 45.00 m	Wysokość (centrum foto.)	: 9.00 m
Oprawa - wysunięcie	: -3.50 m	Nachylenie	: 0.00°
Abs. Pozycja	: -3.50 m	Klasa odbłasku	: D6
Pobór prądu/km	: 2311 W/km	Klasa natężenia światła	: G*3

Droga

Szerokość	: 6.00 m	Jezdnia	: 2
powierzchnia	: R3, q0=0.07	Powierzchnia (mokra)	: -none-, q0=0.1



Luminancja

Pole obliczeń: 45m x 6m (15 x 6 Punkty)

Obserwator

2 : x=-60.00m, y=4.50m, z=1.50m

1 : x=-60.00m, y=1.50m, z=1.50m

Lane	\bar{L}_m	U_o	U_l	T_l	Re_i
2:(y=4.50)	0.85 cd/m ²	0.59	0.76	11	0.67
1:(y=1.50)	0.78 cd/m ²	0.62	0.65	14	1.09
M4	>= 0.75 cd/m ²	>= 0.40	>= 0.60	<= 15	>= 0.30

Natężenie oświetlenia

Pole obliczeń: 45m x 6m (15 x 6 Punkty)

\bar{E}_m	E_{min}	U_o	U_d
14.7 lx	6.31 lx	0.43	0.17

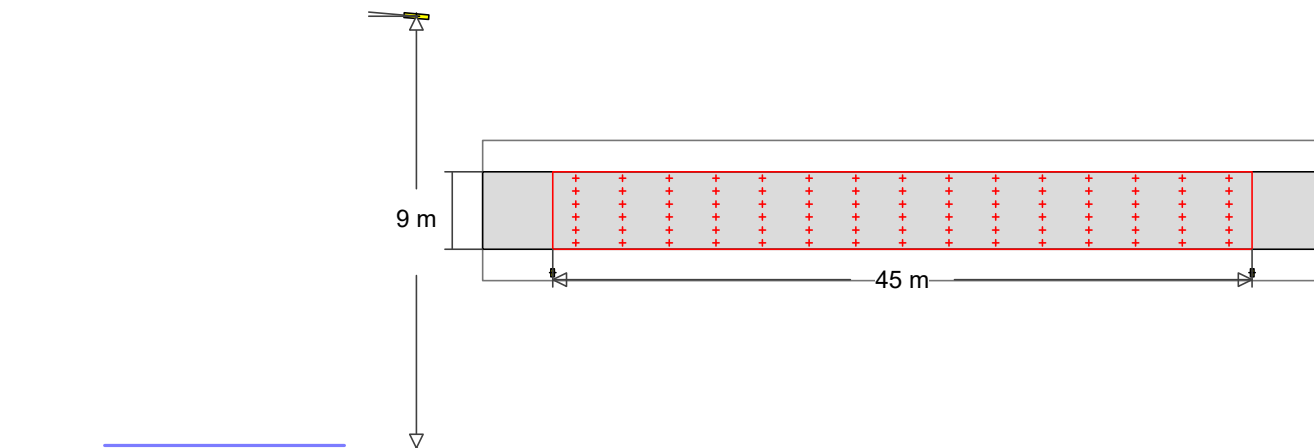
Obiekt :
 Instalacja : Piaski Uliczne
 Numer projektu :
 Data : 12.01.2022

RELUX®

6 5. Emilianów 2

6.1 Skróc wyników, 5. Emilianów 2

6.1.1 Podgląd wyników, 5. Emilianów 2



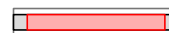
538 **2021-10-08 Eulumdat/1 B-Tilt = 0.00**
 Nr zamówienia :
 Nazwa oprawy :
 Wyposażenie : 1 x 39 W / 6600 lm

MyLumRow

Rozmieszczenie opraw	: Prawy rząd	Współcz. utrzymania	: 0.80
Odległość opraw	: 45.00 m	Wysokość (centrum foto.)	: 9.00 m
Oprawa - wysunięcie	: -1.50 m	Nachylenie	: 5.00°
Abs. Pozycja	: -1.50 m	Klasa odbłasku	: D5
Pobór prądu/km	: 867 W/km	Klasa natężenia światła	: n/a

Droga

Szerokość	: 5.00 m	Jezdnia	: 2
powierzchnia	: R3, q0=0.07	Powierzchnia (mokra)	: -none-, q0=0.1



Luminancja

Pole obliczeń: 45m x 5m (15 x 6 Punkty)

Obserwator

2 : x=-60.00m, y=3.75m, z=1.50m

1 : x=-60.00m, y=1.25m, z=1.50m

Lane	\bar{L}_m	U_o	U_l	T_l	Re_i
2:(y=3.75)	0.59 cd/m ²	0.51	0.72	9	0.71
1:(y=1.25)	0.53 cd/m ²	0.51	0.76	13	0.99
M5	>= 0.50 cd/m ²	>= 0.35	>= 0.40	<= 15	>= 0.30

Natężenie oświetlenia

Pole obliczeń: 45m x 5m (15 x 6 Punkty)

\bar{E}_m	E_{min}	U_o	U_d
7.78 lx	3.12 lx	0.40	0.17

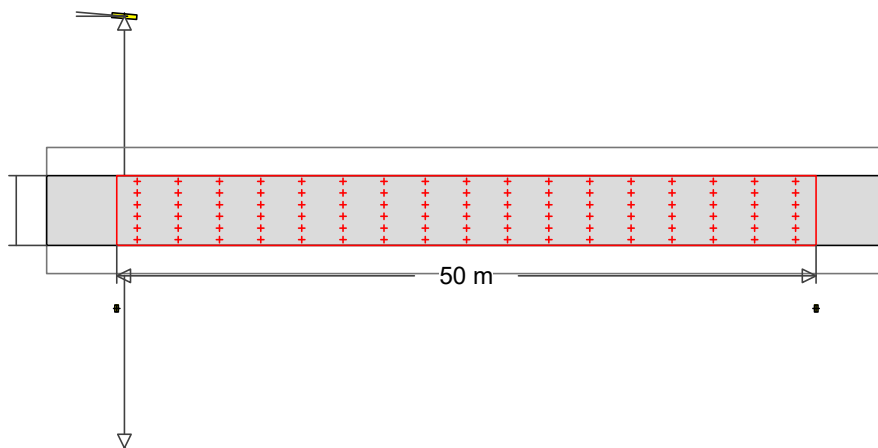
Obiekt :
 Instalacja : Piaski Uliczne
 Numer projektu :
 Data : 12.01.2022

RELUX®

7 6. Piasek Górny

7.1 Skrót wyników, 6. Piasek Górny

7.1.1 Podgląd wyników, 6. Piasek Górny



534 **2021-10-08 Eulumdat/1 B-Tilt = 0.00**
 Nr zamówienia :
 Nazwa oprawy :
 Wyposażenie : 1 x 39 W / 6600 lm

MyLumRow

Rozmieszczenie opraw	: Prawy rząd	Współcz. utrzymania	: 0.80
Odległość opraw	: 50.00 m	Wysokość (centrum foto.)	: 9.00 m
Oprawa - wysunięcie	: -4.50 m	Nachylenie	: 5.00 °
Abs. Pozycja	: -4.50 m	Klasa odbłasku	: D5
Pobór prądu/km	: 780 W/km	Klasa natężenia światła	: G*3

Droga

Szerokość	: 5.00 m	Jezdnia	: 2
powierzchnia	: R3, q0=0.07	Powierzchnia (mokra)	: -none-, q0=0.1

Luminancja

Pole obliczeń: 50m x 5m (17 x 6 Punkty)

Obserwator

2 : x=-60.00m, y=3.75m, z=1.50m

1 : x=-60.00m, y=1.25m, z=1.50m

Lane	\bar{L}_m	U_o	U_l	T_l	Re_i
2:(y=3.75)	0.34 cd/m ²	0.55	0.60	11	0.59
1:(y=1.25)	0.32 cd/m ²	0.58	0.61	18	0.98
M6	>= 0.30 cd/m ²	>= 0.35	>= 0.40	<= 20	>= 0.30

Natężenie oświetlenia

Pole obliczeń: 50m x 5m (17 x 6 Punkty)

\bar{E}_m	E_{min}	U_o	U_d
5.85 lx	2.81 lx	0.48	0.24

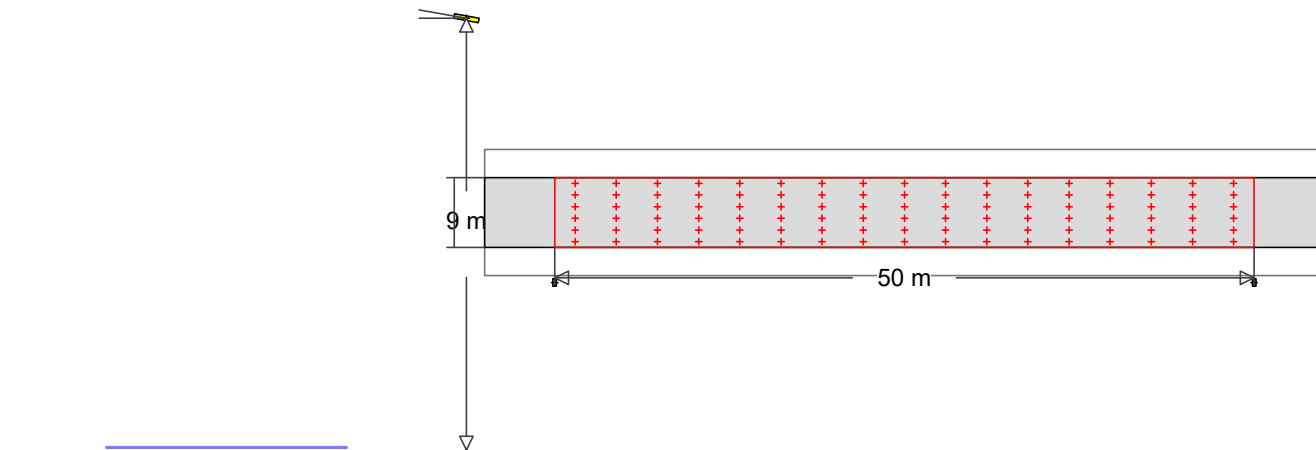
Obiekt :
 Instalacja : Piaski Uliczne
 Numer projektu :
 Data : 12.01.2022

RELUX®

8 7. Józefow

8.1 Skrót wyników, 7. Józefow

8.1.1 Podgląd wyników, 7. Józefow



610 **2021-10-08 Eulumdat/1 B-Tilt = 0.00**
 Nr zamówienia :
 Nazwa oprawy :
 Wyposażenie : 1 x 51 W / 8400 lm

MyLumRow

Rozmieszczenie opraw	: Prawy rząd	Współcz. utrzymania	: 0.80
Odległość opraw	: 50.00 m	Wysokość (centrum foto.)	: 9.00 m
Oprawa - wysunięcie	: -2.50 m	Nachylenie	: 10.00 °
Abs. Pozycja	: -2.50 m	Klasa odbłasku	: D4
Pobór prądu/km	: 1020 W/km	Klasa natężenia światła	: n/a

Droga

Szerokość	: 5.00 m	Jeźdnia	: 2
powierzchnia	: R3, q0=0.07	Powierzchnia (mokra)	: -none-, q0=0.1



Luminancja

Pole obliczeń: 50m x 5m (17 x 6 Punkty)

Obserwator

2 : x=-60.00m, y=3.75m, z=1.50m

1 : x=-60.00m, y=1.25m, z=1.50m

Lane	\bar{L}_m	U_o	U_l	T_l	Re_i
2:(y=3.75)	0.56 cd/m ²	0.52	0.69	10	0.73
1:(y=1.25)	0.51 cd/m ²	0.52	0.71	15	1.05
M5	>= 0.50 cd/m ²	>= 0.35	>= 0.40	<= 15	>= 0.30

Natężenie oświetlenia

Pole obliczeń: 50m x 5m (17 x 6 Punkty)

\bar{E}_m	E_{min}	U_o	U_d
8.11 lx	3.06 lx	0.38	0.15

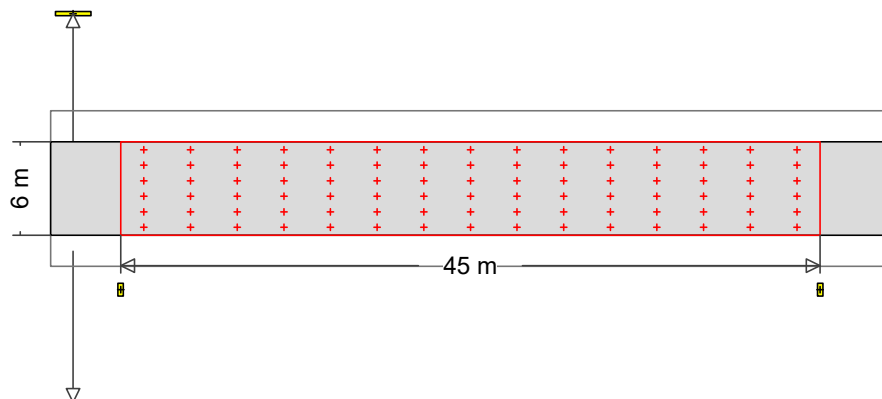
Obiekt :
 Instalacja : Piaski Uliczne
 Numer projektu :
 Data : 12.01.2022

RELUX®

9 8. Nowiny

9.1 Skrót wyników, 8. Nowiny

9.1.1 Podgląd wyników, 8. Nowiny



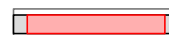
819 **2021-10-08 Eulumdat/1 B-Tilt = 0.00**
 Nr zamówienia :
 Nazwa oprawy :
 Wyposażenie : 1 x 104 W / 18000 lm

MyLumRow

Rozmieszczenie opraw	: Prawy rząd	Współcz. utrzymania	: 0.80
Odległość opraw	: 45.00 m	Wysokość (centrum foto.)	: 9.00 m
Oprawa - wysunięcie	: -3.50 m	Nachylenie	: 0.00°
Abs. Pozycja	: -3.50 m	Klasa odbłasku	: D6
Pobór prądu/km	: 2311 W/km	Klasa natężenia światła	: G*3

Droga

Szerokość	: 6.00 m	Jezdnia	: 2
powierzchnia	: R3, q0=0.07	Powierzchnia (mokra)	: -none-, q0=0.1



Luminancja

Pole obliczeń: 45m x 6m (15 x 6 Punkty)

Obserwator

2 : x=-60.00m, y=4.50m, z=1.50m

1 : x=-60.00m, y=1.50m, z=1.50m

Lane	\bar{L}_m	U_o	U_l	T_l	Re_i
2:(y=4.50)	0.85 cd/m ²	0.59	0.76	11	0.67
1:(y=1.50)	0.78 cd/m ²	0.62	0.65	14	1.09
M4	>= 0.75 cd/m ²	>= 0.40	>= 0.60	<= 15	>= 0.30

Natężenie oświetlenia

Pole obliczeń: 45m x 6m (15 x 6 Punkty)

\bar{E}_m	E_{min}	U_o	U_d
14.7 lx	6.31 lx	0.43	0.17

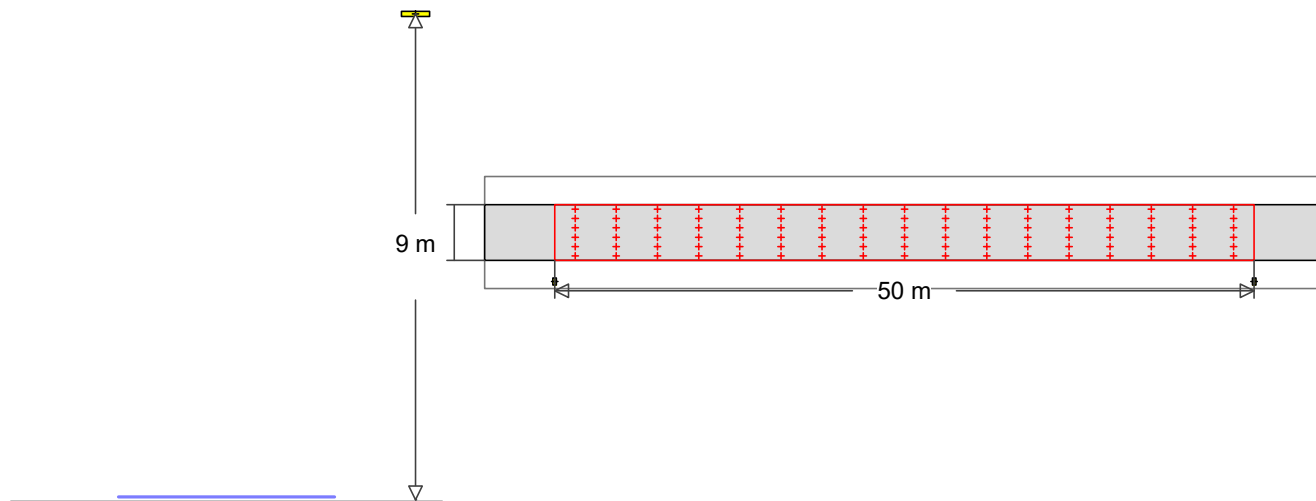
Obiekt :
 Instalacja : Piaski Uliczne
 Numer projektu :
 Data : 12.01.2022

RELUX®

10 9. Majdan Brzezicki

10.1 Skrót wyników, 9. Majdan Brzezicki

10.1.1 Podgląd wyników, 9. Majdan Brzezicki



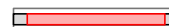
2021-10-08 Eulumdat/1 B-Tilt = 0.00
 549 Nr zamówienia :
 Nazwa oprawy :
 Wyposażenie : 1 x 41.5 W / 7000 lm

MyLumRow

Rozmieszczenie opraw	: Prawy rząd	Współcz. utrzymania	: 0.80
Odległość opraw	: 50.00 m	Wysokość (centrum foto.)	: 9.00 m
Oprawa - wysunięcie	: -1.50 m	Nachylenie	: 0.00°
Abs. Pozycja	: -1.50 m	Klasa odbłasku	: D6
Pobór prądu/km	: 830 W/km	Klasa natężenia światła	: G*2

Droga

Szerokość	: 4.00 m	Jezdnia	: 2
powierzchnia	: R3, q0=0.07	Powierzchnia (mokra)	: -none-, q0=0.1



Natężenie oświetlenia

Pole obliczeń: 50m x 4m (17 x 6 Punkty)

	\bar{E}_m	E_{min}	U_o	U_d
	7.89 lx	3.93 lx	0.50	0.17
P3	≥ 7.50 lx	≥ 1.50 lx		

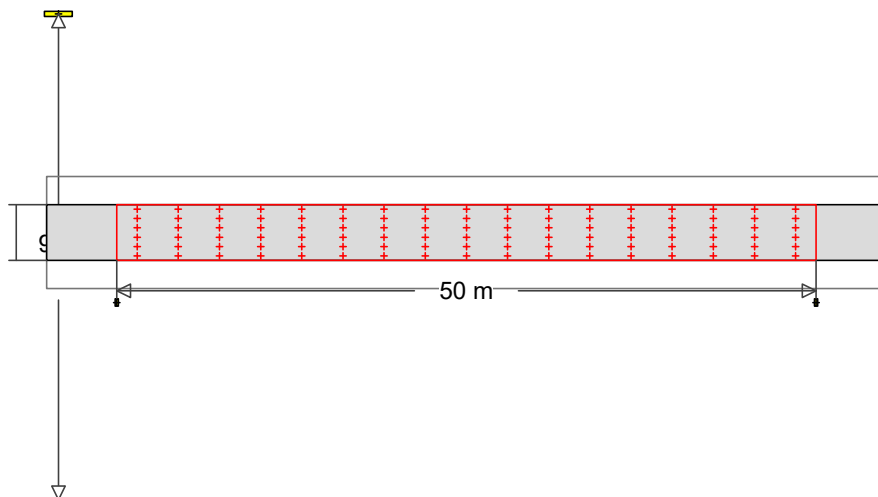
Obiekt :
 Instalacja : Piaski Uliczne
 Numer projektu :
 Data : 12.01.2022

RELUX®

11 10. Brzeziczki

11.1 Skrót wyników, 10. Brzeziczki

11.1.1 Podgląd wyników, 10. Brzeziczki



2021-10-08 Eulumdat/1 B-Tilt = 0.00

135 Nr zamówienia :
 Nazwa oprawy :
 Wyposażenie : 1 x 31 W / 4900 lm

MyLumRow

Rozmieszczenie opraw	: Prawy rząd	Współcz. utrzymania	: 0.80
Odległość opraw	: 50.00 m	Wysokość (centrum foto.)	: 9.00 m
Oprawa - wysunięcie	: -3.00 m	Nachylenie	: 0.00 °
Abs. Pozycja	: -3.00 m	Klasa odbłasku	: D6
Pobór prądu/km	: 620 W/km	Klasa natężenia światła	: G*3

Droga

Szerokość	: 4.00 m	Jezdnia	: 2
powierzchnia	: R3, q0=0.07	Powierzchnia (mokra)	: -none-, q0=0.1

Luminancja

Pole obliczeń: 50m x 4m (17 x 6 Punkty)

Obserwator

2 : x=-60.00m, y=3.00m, z=1.50m

1 : x=-60.00m, y=1.00m, z=1.50m

Lane	\bar{L}_m	U_o	U_l	T_l	Re_i
2:(y=3.00)	0.33 cd/m ²	0.64	0.56	12	0.76
1:(y=1.00)	0.31 cd/m ²	0.65	0.51	16	0.96
M6	>= 0.30 cd/m ²	>= 0.35	>= 0.40	<= 20	>= 0.30

Natężenie oświetlenia Pole obliczeń: 50m x 4m (17 x 6 Punkty)

\bar{E}_m	E_{min}	U_o	U_d
5.05 lx	1.96 lx	0.39	0.19

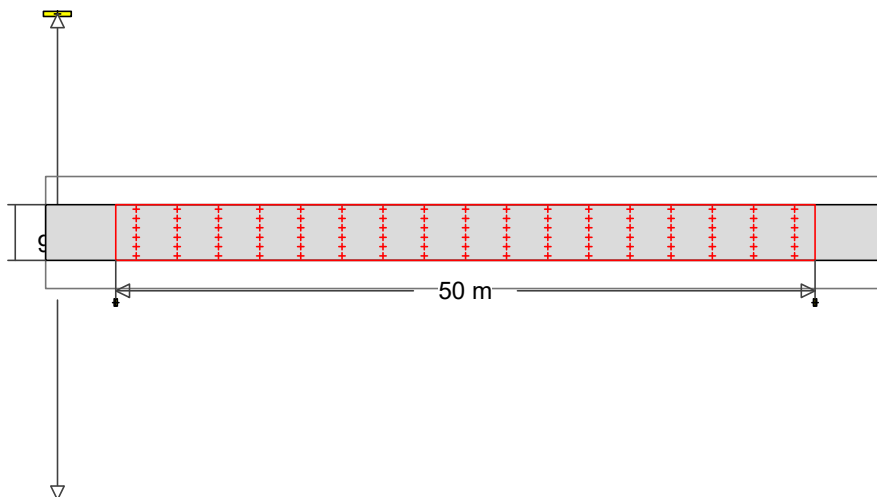
Obiekt :
 Instalacja : Piaski Uliczne
 Numer projektu :
 Data : 12.01.2022

RELUX®

12 11. Żegotów

12.1 Skrót wyników, 11. Żegotów

12.1.1 Podgląd wyników, 11. Żegotów



137 **2021-10-08 Eulumdat/1 B-Tilt = 0.00**
 Nr zamówienia :
 Nazwa oprawy :
 Wyposażenie : 1 x 31 W / 4900 lm

MyLumRow

Rozmieszczenie opraw	: Prawy rząd	Współcz. utrzymania	: 0.80
Odległość opraw	: 50.00 m	Wysokość (centrum foto.)	: 9.00 m
Oprawa - wysunięcie	: -3.00 m	Nachylenie	: 0.00°
Abs. Pozycja	: -3.00 m	Klasa odbłasku	: D6
Pobór prądu/km	: 620 W/km	Klasa natężenia światła	: G*3

Droga

Szerokość	: 4.00 m	Jezdnia	: 2
powierzchnia	: R3, q0=0.07	Powierzchnia (mokra)	: -none-, q0=0.1

Natężenie oświetlenia

Pole obliczeń: 50m x 4m (17 x 6 Punkty)

	\bar{E}_m	E_{min}	U_o	U_d
	5.01 lx	2.33 lx	0.47	0.18
P4	≥ 5.00 lx	≥ 1.00 lx		

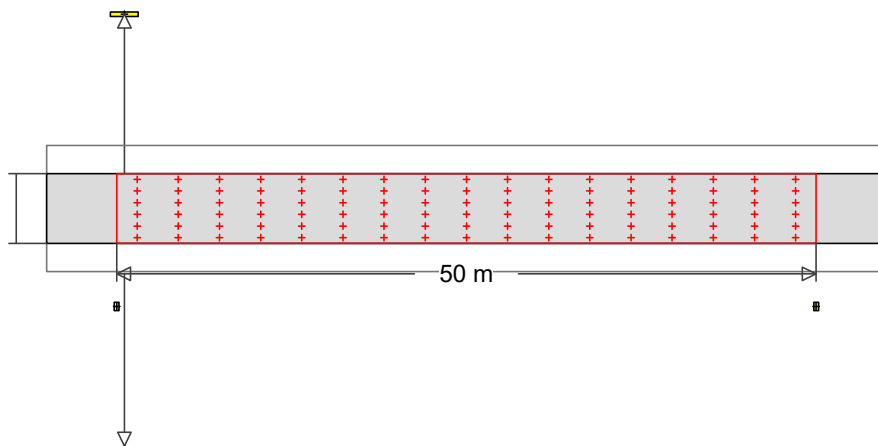
Obiekt :
 Instalacja : Piaski Uliczne
 Numer projektu :
 Data : 12.01.2022

RELUX®

13 12. Klimusin

13.1 Skrót wyników, 12. Klimusin

13.1.1 Podgląd wyników, 12. Klimusin



688 **2021-10-08 Eulumdat/1 B-Tilt = 0.00**
 Nr zamówienia :
 Nazwa oprawy :
 Wyposażenie : 1 x 83 W / 14000 lm

MyLumRow

Rozmieszczenie opraw	: Prawy rząd	Współcz. utrzymania	: 0.80
Odległość opraw	: 50.00 m	Wysokość (centrum foto.)	: 9.00 m
Oprawa - wysunięcie	: -4.50 m	Nachylenie	: 0.00°
Abs. Pozycja	: -4.50 m	Klasa odbłasku	: D6
Pobór prądu/km	: 1660 W/km	Klasa natężenia światła	: G*3

Droga

Szerokość	: 5.00 m	Jeźdnia	: 2
powierzchnia	: R3, q0=0.07	Powierzchnia (mokra)	: -none-, q0=0.1

Luminancja

Pole obliczeń: 50m x 5m (17 x 6 Punkty)

Obserwator

2 : x=-60.00m, y=3.75m, z=1.50m

1 : x=-60.00m, y=1.25m, z=1.50m

Lane	\bar{L}_m	U_o	U_l	T_l	Re_i
2:(y=3.75)	0.53 cd/m ²	0.61	0.69	12	0.72
1:(y=1.25)	0.50 cd/m ²	0.63	0.60	15	1.14
M5	>= 0.50 cd/m ²	>= 0.35	>= 0.40	<= 15	>= 0.30

Natężenie oświetlenia

Pole obliczeń: 50m x 5m (17 x 6 Punkty)

\bar{E}_m	E_{min}	U_o	U_d
9.77 lx	3.73 lx	0.38	0.15

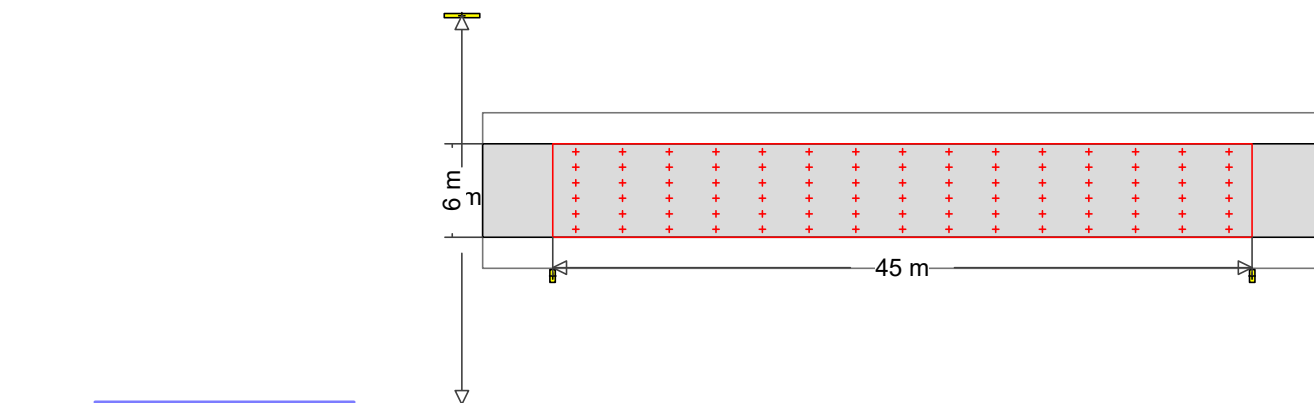
Obiekt :
 Instalacja : Piaski Uliczne
 Numer projektu :
 Data : 12.01.2022

RELUX®

14 13. Gardzienice 1

14.1 Skrót wyników, 13. Gardzienice 1

14.1.1 Podgląd wyników, 13. Gardzienice 1



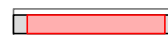
798 **2021-10-08 Eulumdat/1 B-Tilt = 0.00**
 Nr zamówienia :
 Nazwa oprawy :
 Wyposażenie : 1 x 87 W / 15000 lm

MyLumRow

Rozmieszczenie opraw	: Prawy rząd	Współcz. utrzymania	: 0.80
Odległość opraw	: 45.00 m	Wysokość (centrum foto.)	: 9.00 m
Oprawa - wysunięcie	: -2.50 m	Nachylenie	: 0.00 °
Abs. Pozycja	: -2.50 m	Klasa odbłasku	: D6
Pobór prądu/km	: 1933 W/km	Klasa natężenia światła	: G*2

Droga

Szerokość	: 6.00 m	Jezdnia	: 2
powierzchnia	: R3, q0=0.07	Powierzchnia (mokra)	: -none-, q0=0.1



Luminancja

Pole obliczeń: 45m x 6m (15 x 6 Punkty)

Obserwator

2 : x=-60.00m, y=4.50m, z=1.50m

1 : x=-60.00m, y=1.50m, z=1.50m

Lane	\bar{E}_m	U_o	U_l	T_l	Re_i
2:(y=4.50)	0.88 cd/m ²	0.54	0.73	11	0.62
1:(y=1.50)	0.79 cd/m ²	0.57	0.62	15	1.00
M4	>= 0.75 cd/m ²	>= 0.40	>= 0.60	<= 15	>= 0.30

Natężenie oświetlenia

Pole obliczeń: 45m x 6m (15 x 6 Punkty)

\bar{E}_m	E_{min}	U_o	U_d
13.4 lx	5.75 lx	0.43	0.18

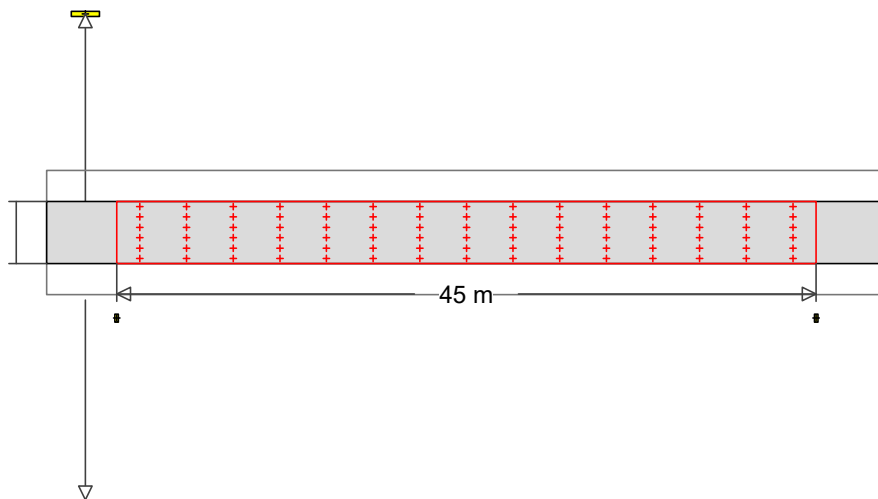
Obiekt :
 Instalacja : Piaski Uliczne
 Numer projektu :
 Data : 12.01.2022

RELUX®

15 14. Gardzienice 2

15.1 Skrót wyników, 14. Gardzienice 2

15.1.1 Podgląd wyników, 14. Gardzienice 2



2021-10-08 Eulumdat/1 B-Tilt = 0.00

123
 Nr zamówienia :
 Nazwa oprawy :
 Wyposażenie : 1 x 28.5 W / 4500 lm

MyLumRow

Rozmieszczenie opraw	: Prawy rząd	Współcz. utrzymania	: 0.80
Odległość opraw	: 45.00 m	Wysokość (centrum foto.)	: 9.00 m
Oprawa - wysunięcie	: -3.50 m	Nachylenie	: 0.00°
Abs. Pozycja	: -3.50 m	Klasa odbłasku	: D6
Pobór prądu/km	: 633 W/km	Klasa natężenia światła	: G*3

Droga

Szerokość	: 4.00 m	Jeźdnia	: 2
powierzchnia	: R3, q0=0.07	Powierzchnia (mokra)	: -none-, q0=0.1

Luminancja

Pole obliczeń: 45m x 4m (15 x 6 Punkty)

Obserwator

2 : x=-60.00m, y=3.00m, z=1.50m

1 : x=-60.00m, y=1.00m, z=1.50m

Lane	\bar{L}_m	U_o	U_l	T_l	Re_i
2:(y=3.00)	0.32 cd/m ²	0.59	0.60	10	0.69
1:(y=1.00)	0.30 cd/m ²	0.61	0.61	15	0.94
M6	>= 0.30 cd/m ²	>= 0.35	>= 0.40	<= 20	>= 0.30

Natężenie oświetlenia Pole obliczeń: 45m x 4m (15 x 6 Punkty)

\bar{E}_m	E_{min}	U_o	U_d
5.11 lx	2.42 lx	0.47	0.26

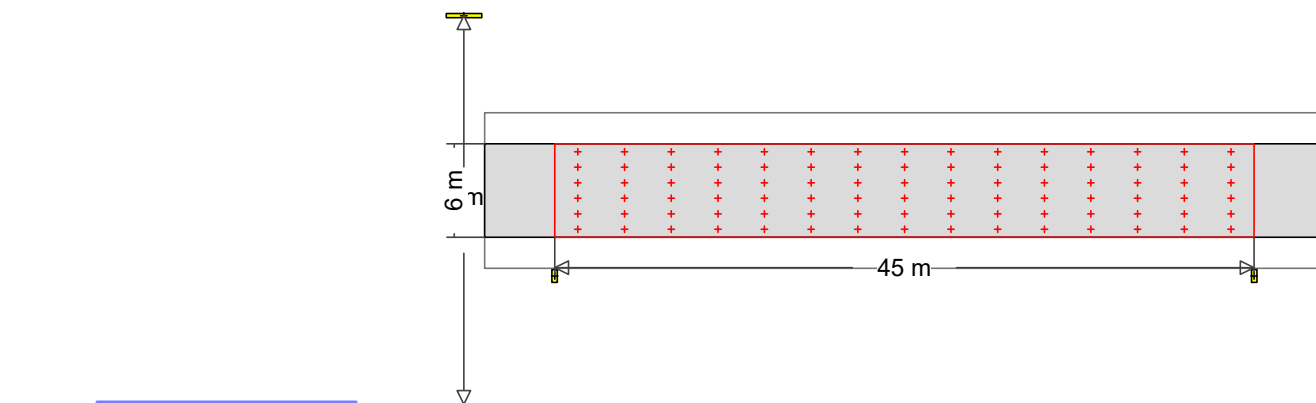
Obiekt :
 Instalacja : Piaski Uliczne
 Numer projektu :
 Data : 12.01.2022

RELUX®

16 15. Gardzienice 3

16.1 Skrót wyników, 15. Gardzienice 3

16.1.1 Podgląd wyników, 15. Gardzienice 3



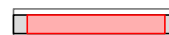
798 **2021-10-08 Eulumdat/1 B-Tilt = 0.00**
 Nr zamówienia :
 Nazwa oprawy :
 Wyposażenie : 1 x 87 W / 15000 lm

MyLumRow

Rozmieszczenie opraw	: Prawy rząd	Współcz. utrzymania	: 0.80
Odległość opraw	: 45.00 m	Wysokość (centrum foto.)	: 9.00 m
Oprawa - wysunięcie	: -2.50 m	Nachylenie	: 0.00 °
Abs. Pozycja	: -2.50 m	Klasa odbłasku	: D6
Pobór prądu/km	: 1933 W/km	Klasa natężenia światła	: G*2

Droga

Szerokość	: 6.00 m	Jezdnia	: 2
powierzchnia	: R3, q0=0.07	Powierzchnia (mokra)	: -none-, q0=0.1



Luminancja

Pole obliczeń: 45m x 6m (15 x 6 Punkty)

Obserwator

2 : x=-60.00m, y=4.50m, z=1.50m

1 : x=-60.00m, y=1.50m, z=1.50m

Lane	\bar{L}_m	U_o	U_l	T_l	Re_i
2:(y=4.50)	0.88 cd/m ²	0.54	0.73	11	0.62
1:(y=1.50)	0.79 cd/m ²	0.57	0.62	15	1.00
M4	>= 0.75 cd/m ²	>= 0.40	>= 0.60	<= 15	>= 0.30

Natężenie oświetlenia Pole obliczeń: 45m x 6m (15 x 6 Punkty)

\bar{E}_m	E_{min}	U_o	U_d
13.4 lx	5.75 lx	0.43	0.18

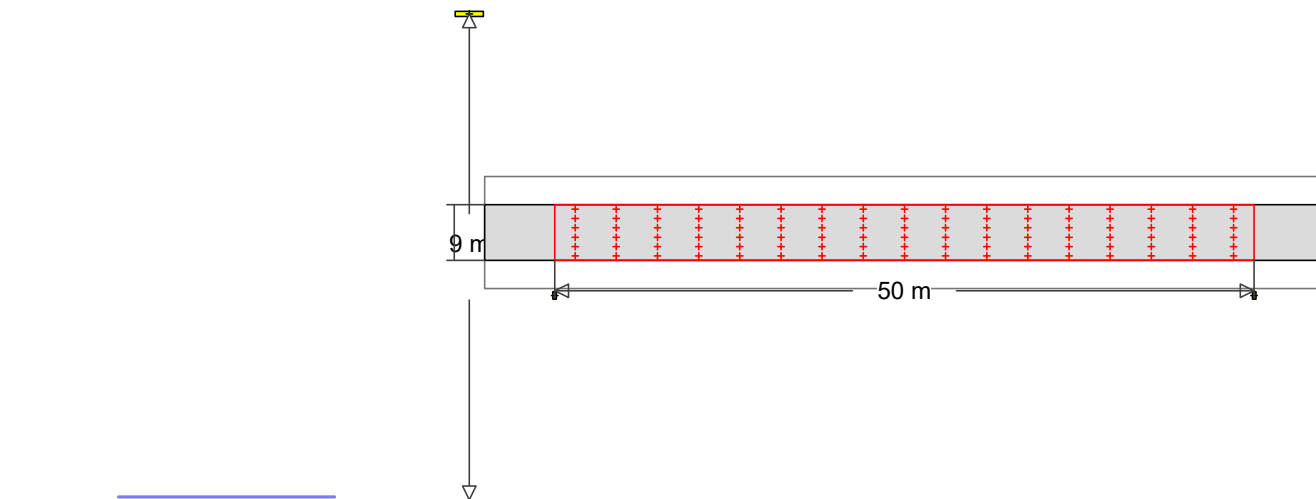
Obiekt :
 Instalacja : Piaski Uliczne
 Numer projektu :
 Data : 12.01.2022

RELUX®

17 16. Gardzienice 4

17.1 Skrót wyników, 16. Gardzienice 4

17.1.1 Podgląd wyników, 16. Gardzienice 4



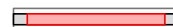
573 **2021-10-08 Eulumdat/1 B-Tilt = 0.00**
 Nr zamówienia :
 Nazwa oprawy :
 Wyposażenie : 1 x 45 W / 7400 lm

MyLumRow

Rozmieszczenie opraw	: Prawy rząd	Współcz. utrzymania	: 0.80
Odległość opraw	: 50.00 m	Wysokość (centrum foto.)	: 9.00 m
Oprawa - wysunięcie	: -2.50 m	Nachylenie	: 0.00 °
Abs. Pozycja	: -2.50 m	Klasa odbłasku	: D6
Pobór prądu/km	: 900 W/km	Klasa natężenia światła	: G*2

Droga

Szerokość	: 4.00 m	Jezdnia	: 2
powierzchnia	: R3, q0=0.07	Powierzchnia (mokra)	: -none-, q0=0.1



Natężenie oświetlenia

Pole obliczeń: 50m x 4m (17 x 6 Punkty)

	\bar{E}_m	E_{min}	U_o	U_d
	7.61 lx	4.07 lx	0.53	0.18
P3	≥ 7.50 lx	≥ 1.50 lx		

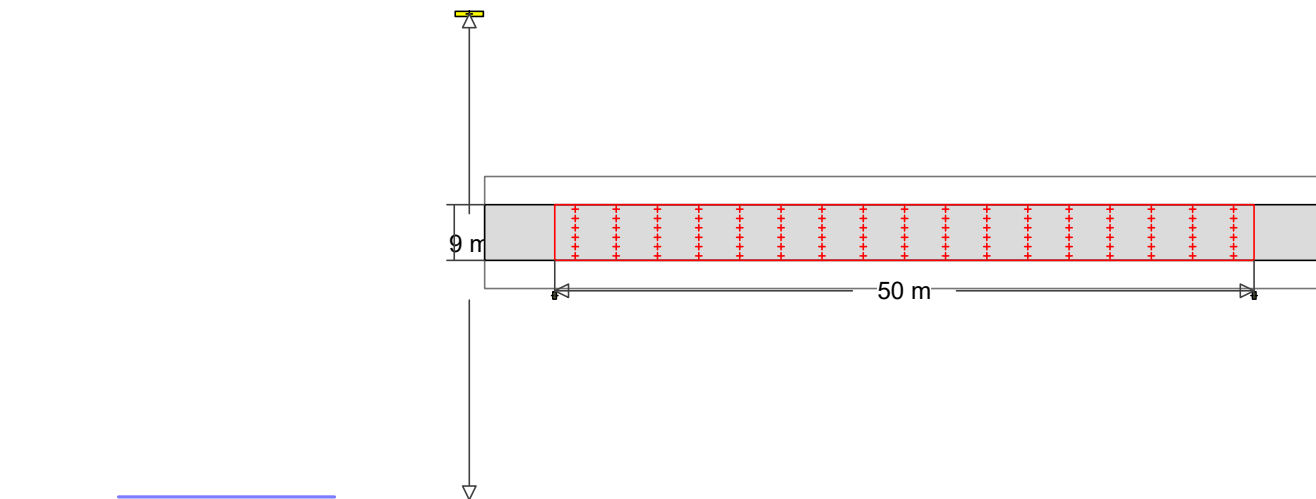
Obiekt :
 Instalacja : Piaski Uliczne
 Numer projektu :
 Data : 12.01.2022

RELUX®

18 17. Stefanówka

18.1 Skrót wyników, 17. Stefanówka

18.1.1 Podgląd wyników, 17. Stefanówka



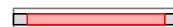
2021-10-08 Eulumdat/1 B-Tilt = 0.00
 573
 Nr zamówienia :
 Nazwa oprawy :
 Wyposażenie : 1 x 45 W / 7400 lm

MyLumRow

Rozmieszczenie opraw	: Prawy rząd	Współcz. utrzymania	: 0.80
Odległość opraw	: 50.00 m	Wysokość (centrum foto.)	: 9.00 m
Oprawa - wysunięcie	: -2.50 m	Nachylenie	: 0.00°
Abs. Pozycja	: -2.50 m	Klasa odbłasku	: D6
Pobór prądu/km	: 900 W/km	Klasa natężenia światła	: G*2

Droga

Szerokość	: 4.00 m	Jezdnia	: 2
powierzchnia	: R3, q0=0.07	Powierzchnia (mokra)	: -none-, q0=0.1



Natężenie oświetlenia

Pole obliczeń: 50m x 4m (17 x 6 Punkty)

	\bar{E}_m	E_{min}	U_o	U_d
	7.61 lx	4.07 lx	0.53	0.18
P3	≥ 7.50 lx	≥ 1.50 lx		

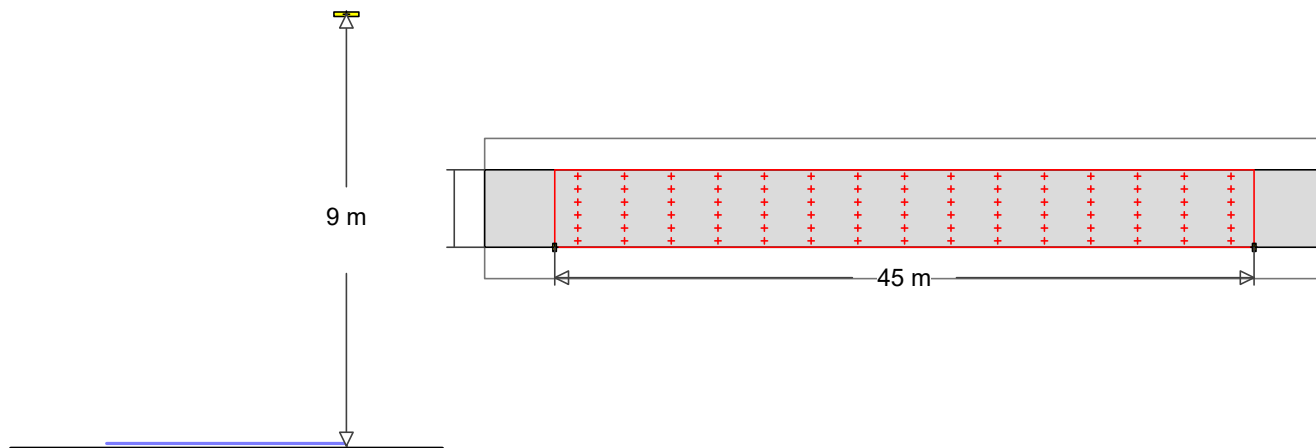
Obiekt :
 Instalacja : Piaski Uliczne
 Numer projektu :
 Data : 12.01.2022

RELUX®

19 18. Giełczew

19.1 Skrót wyników, 18. Giełczew

19.1.1 Podgląd wyników, 18. Giełczew



163 **2021-10-08 Eulumdat/1 B-Tilt = 0.00**
 Nr zamówienia :
 Nazwa oprawy :
 Wyposażenie : 1 x 32.5 W / 5200 lm

MyLumRow

Rozmieszczenie opraw	: Prawy rząd	Współcz. utrzymania	: 0.80
Odległość opraw	: 45.00 m	Wysokość (centrum foto.)	: 9.00 m
Oprawa - wysunięcie	: 0.00 m	Nachylenie	: 0.00°
Abs. Pozycja	: 0.00 m	Klasa odbłasku	: D6
Pobór prądu/km	: 722 W/km	Klasa natężenia światła	: G*2

Droga

Szerokość	: 5.00 m	Jezdnia	: 2
powierzchnia	: R3, q0=0.07	Powierzchnia (mokra)	: -none-, q0=0.1



Luminancja

Pole obliczeń: 45m x 5m (15 x 6 Punkty)

Obserwator

2 : x=-60.00m, y=3.75m, z=1.50m

1 : x=-60.00m, y=1.25m, z=1.50m

Lane	\bar{L}_m	U_o	U_l	T_l	Re_i
2:(y=3.75)	0.55 cd/m ²	0.55	0.74	9	0.76
1:(y=1.25)	0.51 cd/m ²	0.52	0.77	11	0.89
M5	>= 0.50 cd/m ²	>= 0.35	>= 0.40	<= 15	>= 0.30

Natężenie oświetlenia Pole obliczeń: 45m x 5m (15 x 6 Punkty)

\bar{E}_m	E_{min}	U_o	U_d
6.65 lx	2.29 lx	0.34	0.15

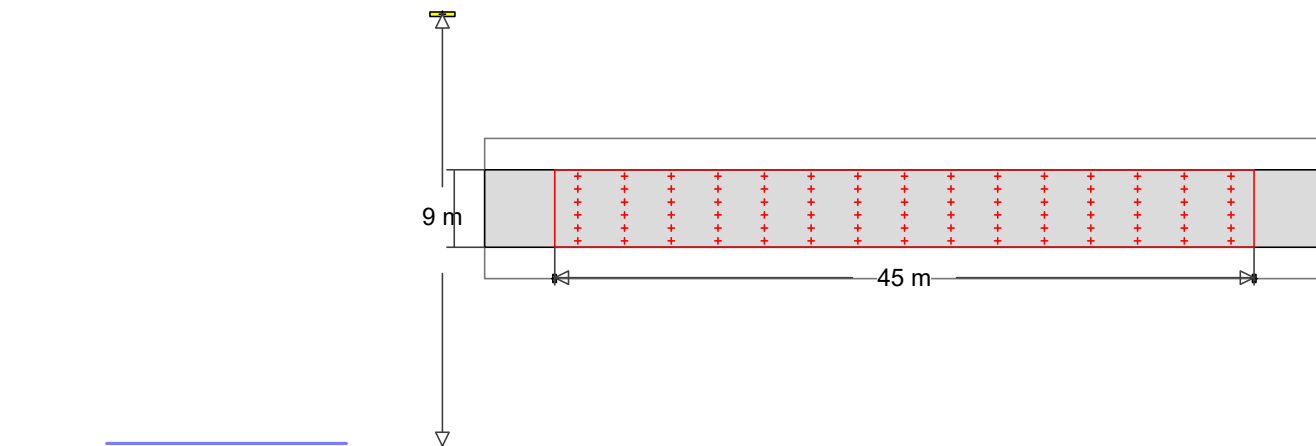
Obiekt :
 Instalacja : Piaski Uliczne
 Numer projektu :
 Data : 12.01.2022

RELUX®

20 19. Borkowszczyzna 1

20.1 Skrót wyników, 19. Borkowszczyzna 1

20.1.1 Podgląd wyników, 19. Borkowszczyzna 1



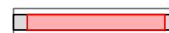
546 **2021-10-08 Eulumdat/1 B-Tilt = 0.00**
 Nr zamówienia :
 Nazwa oprawy :
 Wyposażenie : 1 x 41.5 W / 7000 lm

MyLumRow

Rozmieszczenie opraw	: Prawy rząd	Współcz. utrzymania	: 0.80
Odległość opraw	: 45.00 m	Wysokość (centrum foto.)	: 9.00 m
Oprawa - wysunięcie	: -2.00 m	Nachylenie	: 0.00°
Abs. Pozycja	: -2.00 m	Klasa odbłasku	: D6
Pobór prądu/km	: 922 W/km	Klasa natężenia światła	: G*3

Droga

Szerokość	: 5.00 m	Jezdnia	: 2
powierzchnia	: R3, q0=0.07	Powierzchnia (mokra)	: -none-, q0=0.1



Luminancja

Pole obliczeń: 45m x 5m (15 x 6 Punkty)

Obserwator

2 : x=-60.00m, y=3.75m, z=1.50m

1 : x=-60.00m, y=1.25m, z=1.50m

Lane	\bar{L}_m	U_o	U_l	T_l	Re_i
2:(y=3.75)	0.55 cd/m ²	0.59	0.60	12	0.71
1:(y=1.25)	0.50 cd/m ²	0.63	0.65	14	0.97
M5	>= 0.50 cd/m ²	>= 0.35	>= 0.40	<= 15	>= 0.30

Natężenie oświetlenia Pole obliczeń: 45m x 5m (15 x 6 Punkty)

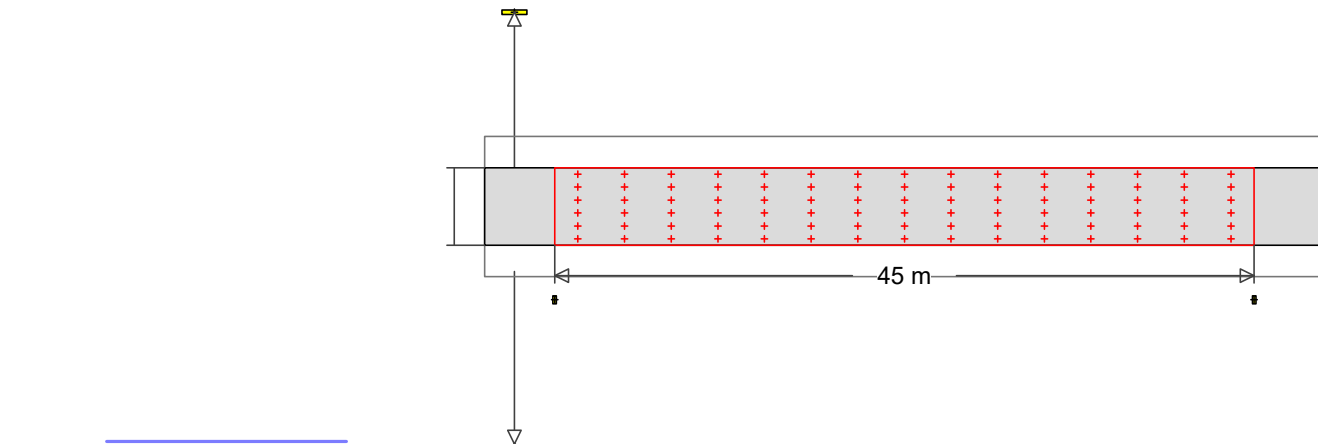
\bar{E}_m	E_{min}	U_o	U_d
7.95 lx	3.16 lx	0.40	0.20

Obiekt :
 Instalacja : Piaski Uliczne
 Numer projektu :
 Data : 12.01.2022

21 20. Borkowszczyzna 2

21.1 Skrót wyników, 20. Borkowszczyzna 2

21.1.1 Podgląd wyników, 20. Borkowszczyzna 2



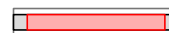
546 **2021-10-08 Eulumdat/1 B-Tilt = 0.00**
 Nr zamówienia :
 Nazwa oprawy :
 Wyposażenie : 1 x 41.5 W / 7000 lm

MyLumRow

Rozmieszczenie opraw	: Prawy rząd	Współcz. utrzymania	: 0.80
Odległość opraw	: 45.00 m	Wysokość (centrum foto.)	: 9.00 m
Oprawa - wysunięcie	: -3.50 m	Nachylenie	: 0.00°
Abs. Pozycja	: -3.50 m	Klasa odbłasku	: D6
Pobór prądu/km	: 922 W/km	Klasa natężenia światła	: G*3

Droga

Szerokość	: 5.00 m	Jezdnia	: 2
powierzchnia	: R3, q0=0.07	Powierzchnia (mokra)	: -none-, q0=0.1



Natężenie oświetlenia

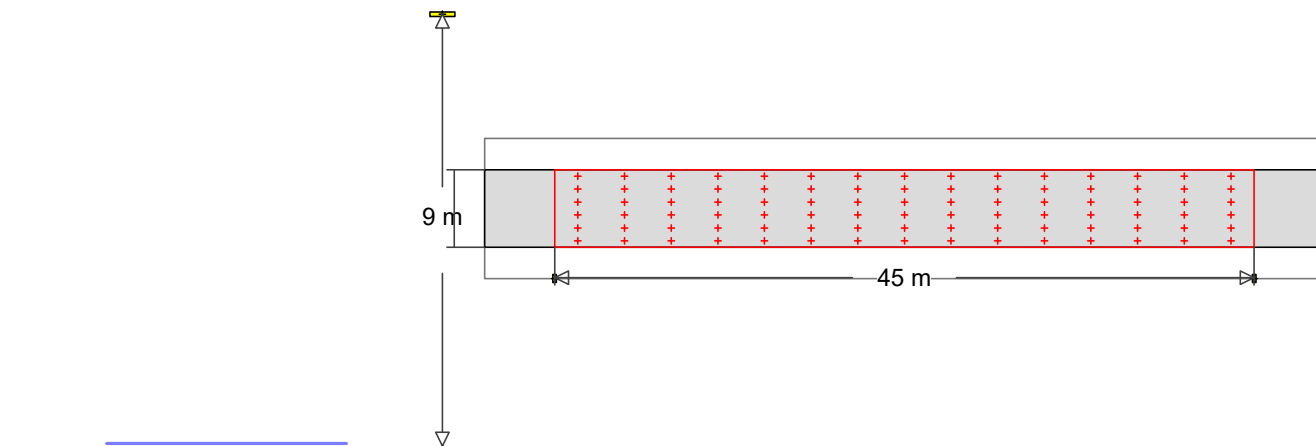
Pole obliczeń: 45m x 5m (15 x 6 Punkty)

	\bar{E}_m	E_{min}	U_o	U_d
	7.60 lx	3.80 lx	0.50	0.27
P3	≥ 7.50 lx	≥ 1.50 lx		

22 21. Kolonia Kozice Dolne 1

22.1 Skrót wyników, 21. Kolonia Kozice Dolne 1

22.1.1 Podgląd wyników, 21. Kolonia Kozice Dolne 1



546 **2021-10-08 Eulumdat/1 B-Tilt = 0.00**
 Nr zamówienia :
 Nazwa oprawy :
 Wyposażenie : 1 x 41.5 W / 7000 lm

MyLumRow

Rozmieszczenie opraw	: Prawy rząd	Współcz. utrzymania	: 0.80
Odległość opraw	: 45.00 m	Wysokość (centrum foto.)	: 9.00 m
Oprawa - wysunięcie	: -2.00 m	Nachylenie	: 0.00°
Abs. Pozycja	: -2.00 m	Klasa odbłasku	: D6
Pobór prądu/km	: 922 W/km	Klasa natężenia światła	: G*3

Droga

Szerokość	: 5.00 m	Jezdnia	: 2
powierzchnia	: R3, q0=0.07	Powierzchnia (mokra)	: -none-, q0=0.1



Luminancja

Pole obliczeń: 45m x 5m (15 x 6 Punkty)

Obserwator

2 : x=-60.00m, y=3.75m, z=1.50m

1 : x=-60.00m, y=1.25m, z=1.50m

Lane	\bar{L}_m	U_o	U_l	T_l	Re_i
2:(y=3.75)	0.55 cd/m ²	0.59	0.60	12	0.71
1:(y=1.25)	0.50 cd/m ²	0.63	0.65	14	0.97
M5	>= 0.50 cd/m ²	>= 0.35	>= 0.40	<= 15	>= 0.30

Natężenie oświetlenia Pole obliczeń: 45m x 5m (15 x 6 Punkty)

\bar{E}_m	E_{min}	U_o	U_d
7.95 lx	3.16 lx	0.40	0.20

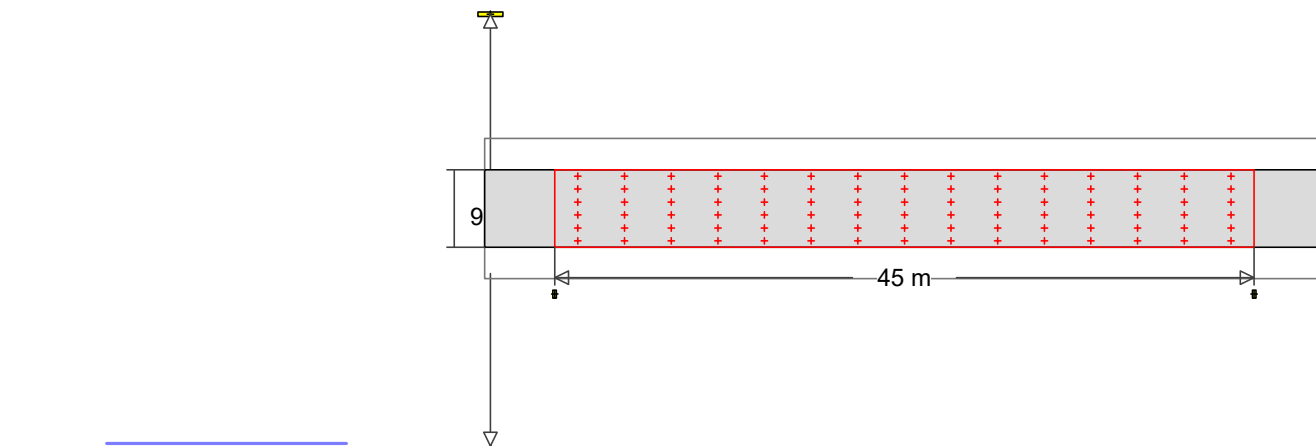
Obiekt :
 Instalacja : Piaski Uliczne
 Numer projektu :
 Data : 12.01.2022

RELUX®

23 22. Kolonia Kozice Dolne 2

23.1 Skrót wyników, 22. Kolonia Kozice Dolne 2

23.1.1 Podgląd wyników, 22. Kolonia Kozice Dolne 2



548 **2021-10-08 Eulumdat/1 B-Tilt = 0.00**
 Nr zamówienia :
 Nazwa oprawy :
 Wyposażenie : 1 x 41.5 W / 7000 lm

MyLumRow

Rozmieszczenie opraw	: Prawy rząd	Współcz. utrzymania	: 0.80
Odległość opraw	: 45.00 m	Wysokość (centrum foto.)	: 9.00 m
Oprawa - wysunięcie	: -3.00 m	Nachylenie	: 0.00°
Abs. Pozycja	: -3.00 m	Klasa odbłasku	: D6
Pobór prądu/km	: 922 W/km	Klasa natężenia światła	: G*3

Droga

Szerokość	: 5.00 m	Jezdnia	: 2
powierzchnia	: R3, q0=0.07	Powierzchnia (mokra)	: -none-, q0=0.1



Natężenie oświetlenia

Pole obliczeń: 45m x 5m (15 x 6 Punkty)

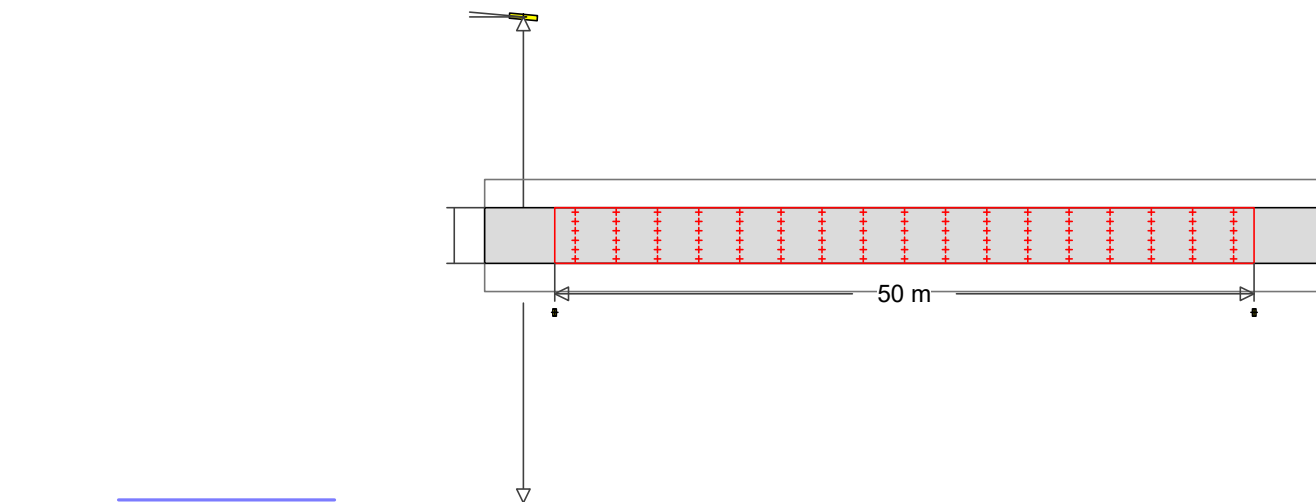
	\bar{E}_m	E_{min}	U_o	U_d
	7.60 lx	3.81 lx	0.50	0.21
P3	≥ 7.50 lx	≥ 1.50 lx		

Obiekt :
 Instalacja : Piaski Uliczne
 Numer projektu :
 Data : 12.01.2022

24 23. Kolonia Kozice Dolne 3

24.1 Skrót wyników, 23. Kolonia Kozice Dolne 3

24.1.1 Podgląd wyników, 23. Kolonia Kozice Dolne 3



634 **2021-10-08 Eulumdat/1 B-Tilt = 0.00**
 Nr zamówienia :
 Nazwa oprawy :
 Wyposażenie : 1 x 55 W / 9000 lm

MyLumRow

Rozmieszczenie opraw	: Prawy rząd	Współcz. utrzymania	: 0.80
Odległość opraw	: 50.00 m	Wysokość (centrum foto.)	: 9.00 m
Oprawa - wysunięcie	: -3.50 m	Nachylenie	: 5.00 °
Abs. Pozycja	: -3.50 m	Klasa odbłasku	: D5
Pobór prądu/km	: 1100 W/km	Klasa natężenia światła	: n/a

Droga

Szerokość	: 4.00 m	Jezdnia	: 2
powierzchnia	: R3, q0=0.07	Powierzchnia (mokra)	: -none-, q0=0.1

Luminancja

Pole obliczeń: 50m x 4m (17 x 6 Punkty)

Obserwator

2 : x=-60.00m, y=3.00m, z=1.50m

1 : x=-60.00m, y=1.00m, z=1.50m

Lane	\bar{L}_m	U_o	U_l	T_l	Re_i
2:(y=3.00)	0.54 cd/m ²	0.53	0.63	10	0.68
1:(y=1.00)	0.50 cd/m ²	0.52	0.71	15	1.10
M5	>= 0.50 cd/m ²	>= 0.35	>= 0.40	<= 15	>= 0.30

Natężenie oświetlenia

Pole obliczeń: 50m x 4m (17 x 6 Punkty)

\bar{E}_m	E_{min}	U_o	U_d
8.52 lx	3.07 lx	0.36	0.14

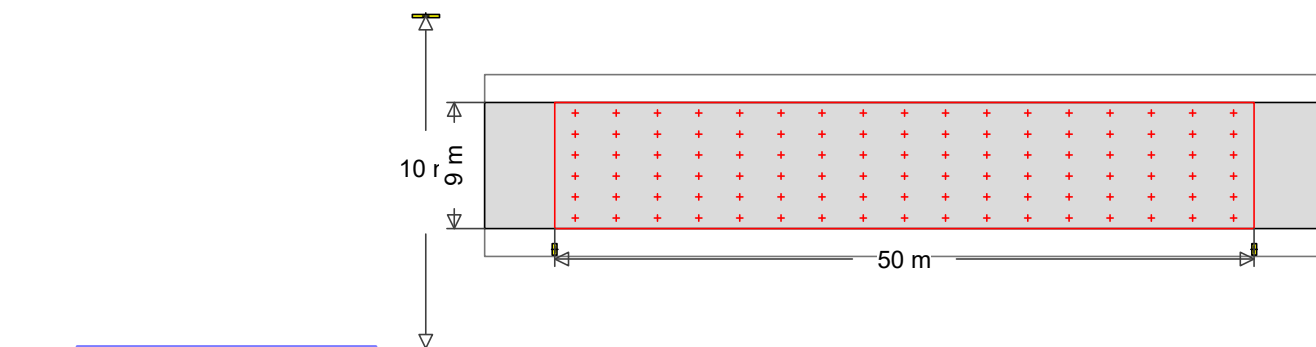
Obiekt :
 Instalacja : Piaski Uliczne
 Numer projektu :
 Data : 12.01.2022

RELUX®

25 24. Wola Piasecka

25.1 Skrót wyników, 24. Wola Piasecka

25.1.1 Podgląd wyników, 24. Wola Piasecka



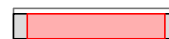
853 **2021-10-08 Eulumdat/1 B-Tilt = 0.00**
 Nr zamówienia :
 Nazwa oprawy :
 Wyposażenie : 1 x 140 W / 24000 lm

MyLumRow

Rozmieszczenie opraw	: Prawy rząd	Współcz. utrzymania	: 0.80
Odległość opraw	: 50.00 m	Wysokość (centrum foto.)	: 10.00 m
Oprawa - wysunięcie	: -1.50 m	Nachylenie	: 0.00 °
Abs. Pozycja	: -1.50 m	Klasa odbłasku	: D6
Pobór prądu/km	: 2800 W/km	Klasa natężenia światła	: G*2

Droga

Szerokość	: 9.00 m	Jezdnia	: 2
powierzchnia	: R3, q0=0.07	Powierzchnia (mokra)	: -none-, q0=0.1



Luminancja

Pole obliczeń: 50m x 9m (17 x 6 Punkty)

Obserwator

2 : x=-60.00m, y=6.75m, z=1.50m

1 : x=-60.00m, y=2.25m, z=1.50m

Lane	\bar{L}_m	U_o	U_l	T_l	Re_i
2:(y=6.75)	1.18 cd/m ²	0.45	0.72	10	0.45
1:(y=2.25)	1.04 cd/m ²	0.49	0.61	15	0.86
M3	>= 1.00 cd/m ²	>= 0.40	>= 0.60	<= 15	>= 0.30

Natężenie oświetlenia

Pole obliczeń: 50m x 9m (17 x 6 Punkty)

\bar{E}_m	E_{min}	U_o	U_d
16.9 lx	6.57 lx	0.39	0.15

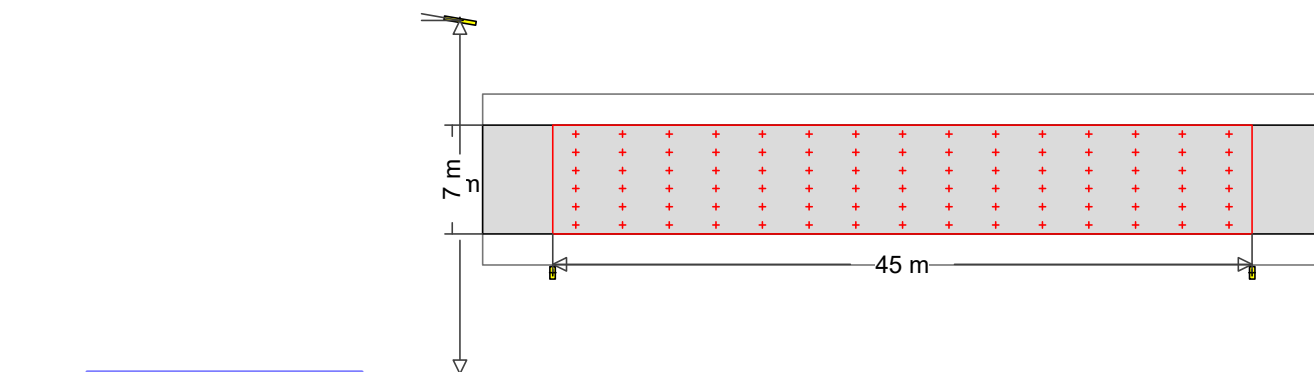
Obiekt :
 Instalacja : Piaski Uliczne
 Numer projektu :
 Data : 12.01.2022

RELUX®

26 25. Kębtów

26.1 Skrót wyników, 25. Kębtów

26.1.1 Podgląd wyników, 25. Kębtów



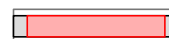
842 **2021-10-08 Eulumdat/1 B-Tilt = 0.00**
 Nr zamówienia :
 Nazwa oprawy :
 Wyposażenie : 1 x 128 W / 22000 lm

MyLumRow

Rozmieszczenie opraw	: Prawy rząd	Współcz. utrzymania	: 0.80
Odległość opraw	: 45.00 m	Wysokość (centrum foto.)	: 9.00 m
Oprawa - wysunięcie	: -2.50 m	Nachylenie	: 10.00 °
Abs. Pozycja	: -2.50 m	Klasa odbłasku	: D3
Pobór prądu/km	: 2844 W/km	Klasa natężenia światła	: n/a

Droga

Szerokość	: 7.00 m	Jezdnia	: 2
powierzchnia	: R3, q0=0.07	Powierzchnia (mokra)	: -none-, q0=0.1



Luminancja

Pole obliczeń: 45m x 7m (15 x 6 Punkty)

Obserwator

2 : x=-60.00m, y=5.25m, z=1.50m

1 : x=-60.00m, y=1.75m, z=1.50m

Lane	\bar{L}_m	U_o	U_l	T_l	Re_i
2:(y=5.25)	1.15 cd/m ²	0.56	0.79	12	0.69
1:(y=1.75)	1.02 cd/m ²	0.61	0.65	15	0.95
M3	>= 1.00 cd/m ²	>= 0.40	>= 0.60	<= 15	>= 0.30

Natężenie oświetlenia Pole obliczeń: 45m x 7m (15 x 6 Punkty)

\bar{E}_m	E_{min}	U_o	U_d
17.6 lx	6.82 lx	0.39	0.15

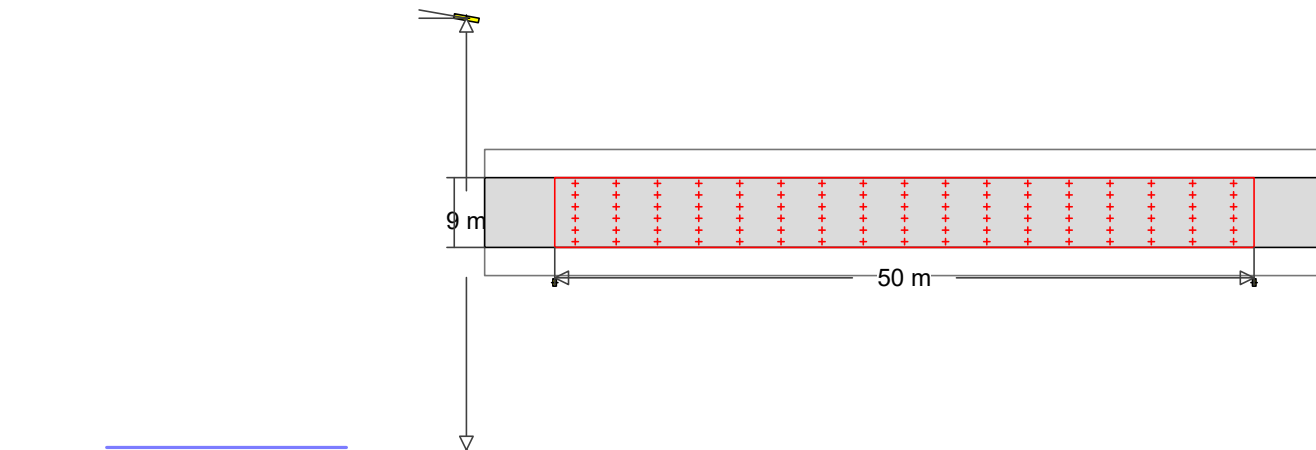
Obiekt :
 Instalacja : Piaski Uliczne
 Numer projektu :
 Data : 12.01.2022


RELUX®

27 26. Majdan Kozic Dolnych

27.1 Skrót wyników, 26. Majdan Kozic Dolnych

27.1.1 Podgląd wyników, 26. Majdan Kozic Dolnych



2021-10-08 Eulumdat/1 B-Tilt = 0.00
 610

 Nr zamówienia :
 Nazwa oprawy :
 Wyposażenie : 1 x 51 W / 8400 lm

MyLumRow

Rozmieszczenie opraw	: Prawy rząd	Współcz. utrzymania	: 0.80
Odległość opraw	: 50.00 m	Wysokość (centrum foto.)	: 9.00 m
Oprawa - wysunięcie	: -2.50 m	Nachylenie	: 10.00 °
Abs. Pozycja	: -2.50 m	Klasa odbłasku	: D4
Pobór prądu/km	: 1020 W/km	Klasa natężenia światła	: n/a

Droga

Szerokość	: 5.00 m	Jezdnia	: 2
powierzchnia	: R3, q0=0.07	Powierzchnia (mokra)	: -none-, q0=0.1



Luminancja

Pole obliczeń: 50m x 5m (17 x 6 Punkty)

Obserwator

2 : x=-60.00m, y=3.75m, z=1.50m

1 : x=-60.00m, y=1.25m, z=1.50m

Lane	\bar{L}_m	U_o	U_l	T_l	Re_i
2:(y=3.75)	0.56 cd/m ²	0.52	0.69	10	0.73
1:(y=1.25)	0.51 cd/m ²	0.52	0.71	15	1.05
M5	>= 0.50 cd/m ²	>= 0.35	>= 0.40	<= 15	>= 0.30

Natężenie oświetlenia

Pole obliczeń: 50m x 5m (17 x 6 Punkty)

\bar{E}_m	E_{min}	U_o	U_d
8.11 lx	3.06 lx	0.38	0.15

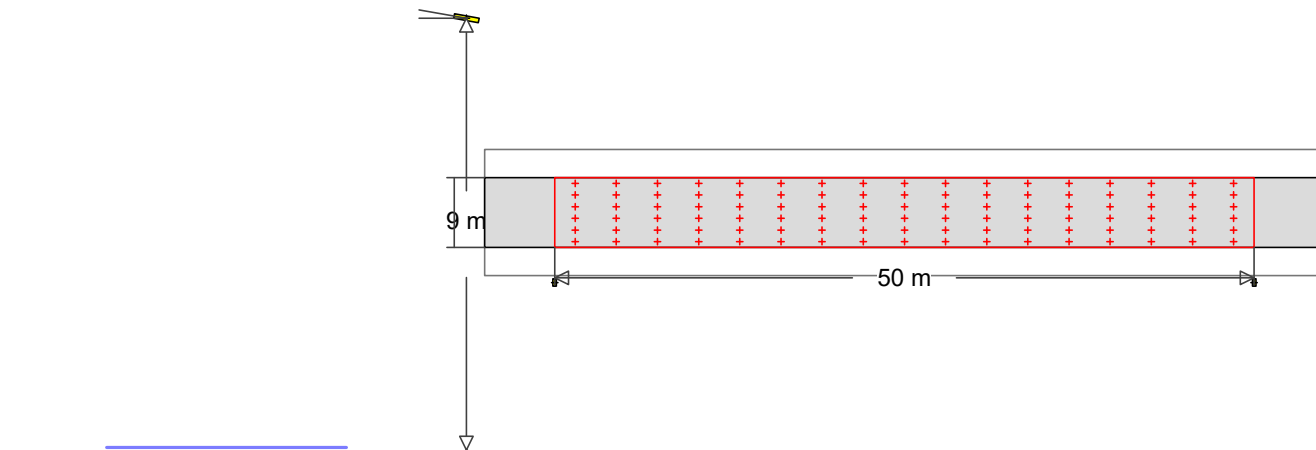
Obiekt :
 Instalacja : Piaski Uliczne
 Numer projektu :
 Data : 12.01.2022

RELUX®

28 27. Majdan Kawęczyński

28.1 Skrót wyników, 27. Majdan Kawęczyński

28.1.1 Podgląd wyników, 27. Majdan Kawęczyński



2021-10-08 Eulumdat/1 B-Tilt = 0.00
 610
 Nr zamówienia :
 Nazwa oprawy :
 Wyposażenie : 1 x 51 W / 8400 lm

MyLumRow

Rozmieszczenie opraw	: Prawy rząd	Współcz. utrzymania	: 0.80
Odległość opraw	: 50.00 m	Wysokość (centrum foto.)	: 9.00 m
Oprawa - wysunięcie	: -2.50 m	Nachylenie	: 10.00 °
Abs. Pozycja	: -2.50 m	Klasa odbłasku	: D4
Pobór prądu/km	: 1020 W/km	Klasa natężenia światła	: n/a

Droga

Szerokość	: 5.00 m	Jezdnia	: 2
powierzchnia	: R3, q0=0.07	Powierzchnia (mokra)	: -none-, q0=0.1



Luminancja

Pole obliczeń: 50m x 5m (17 x 6 Punkty)

Obserwator

2 : x=-60.00m, y=3.75m, z=1.50m

1 : x=-60.00m, y=1.25m, z=1.50m

Lane	\bar{L}_m	U_o	U_l	T_l	Re_i
2:(y=3.75)	0.56 cd/m ²	0.52	0.69	10	0.73
1:(y=1.25)	0.51 cd/m ²	0.52	0.71	15	1.05
M5	>= 0.50 cd/m ²	>= 0.35	>= 0.40	<= 15	>= 0.30

Natężenie oświetlenia

Pole obliczeń: 50m x 5m (17 x 6 Punkty)

\bar{E}_m	E_{min}	U_o	U_d
8.11 lx	3.06 lx	0.38	0.15

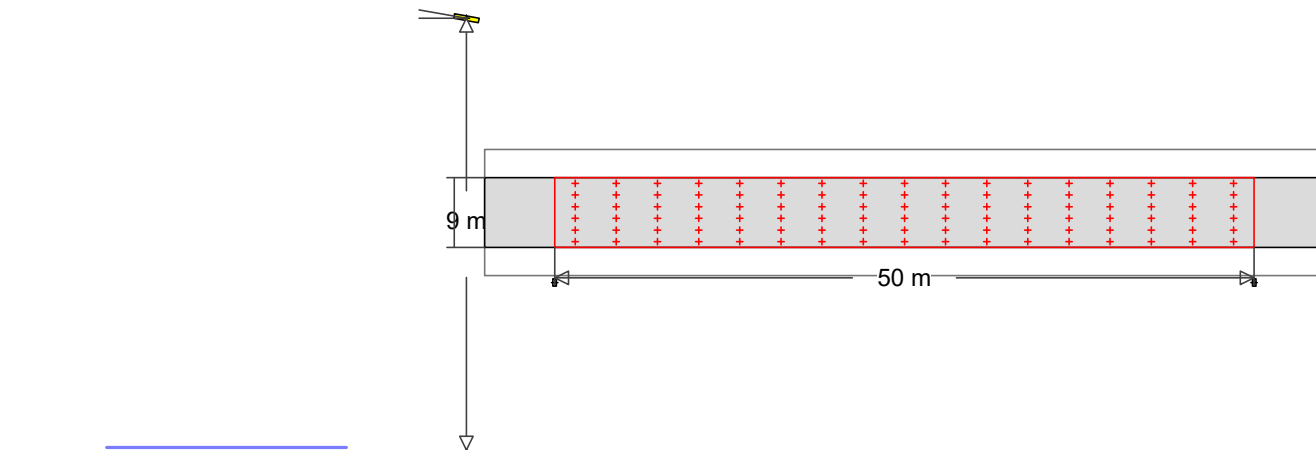
Obiekt :
 Instalacja : Piaski Uliczne
 Numer projektu :
 Data : 12.01.2022

RELUX®

29 28. Marysin

29.1 Skrót wyników, 28. Marysin

29.1.1 Podgląd wyników, 28. Marysin



2021-10-08 Eulumdat/1 B-Tilt = 0.00
 610
 Nr zamówienia :
 Nazwa oprawy :
 Wyposażenie : 1 x 51 W / 8400 lm

MyLumRow

Rozmieszczenie opraw	: Prawy rząd	Współcz. utrzymania	: 0.80
Odległość opraw	: 50.00 m	Wysokość (centrum foto.)	: 9.00 m
Oprawa - wysunięcie	: -2.50 m	Nachylenie	: 10.00°
Abs. Pozycja	: -2.50 m	Klasa odbłasku	: D4
Pobór prądu/km	: 1020 W/km	Klasa natężenia światła	: n/a

Droga

Szerokość	: 5.00 m	Jezdnia	: 2
powierzchnia	: R3, q0=0.07	Powierzchnia (mokra)	: -none-, q0=0.1



Luminancja

Pole obliczeń: 50m x 5m (17 x 6 Punkty)

Obserwator

2 : x=-60.00m, y=3.75m, z=1.50m

1 : x=-60.00m, y=1.25m, z=1.50m

Lane	\bar{L}_m	U_o	U_l	T_l	Re_i
2:(y=3.75)	0.56 cd/m ²	0.52	0.69	10	0.73
1:(y=1.25)	0.51 cd/m ²	0.52	0.71	15	1.05
M5	>= 0.50 cd/m ²	>= 0.35	>= 0.40	<= 15	>= 0.30

Natężenie oświetlenia Pole obliczeń: 50m x 5m (17 x 6 Punkty)

\bar{E}_m	E_{min}	U_o	U_d
8.11 lx	3.06 lx	0.38	0.15

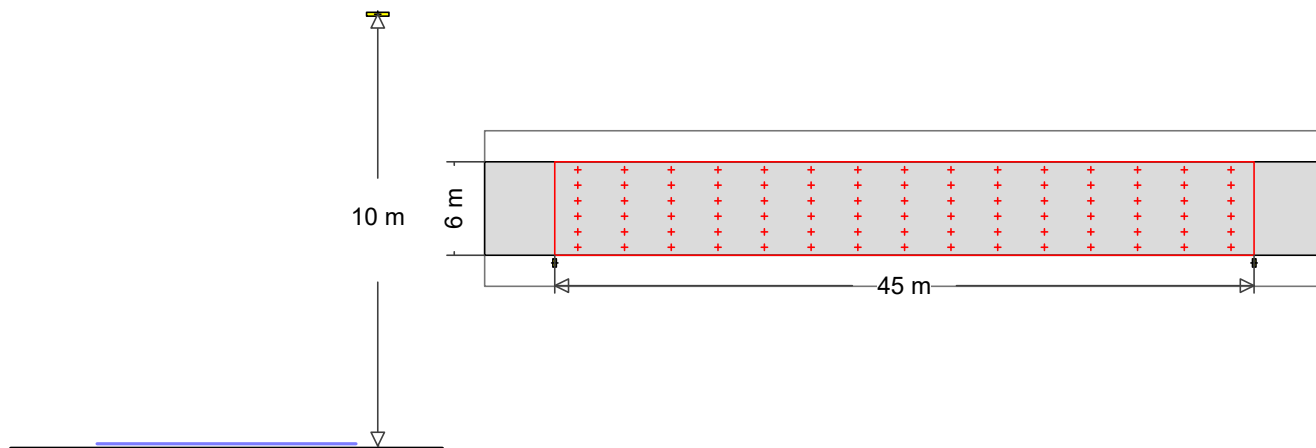
Obiekt :
 Instalacja : Piaski Uliczne
 Numer projektu :
 Data : 12.01.2022

RELUX®

30 29. Kawęczyn 1

30.1 Skrót wyników, 29. Kawęczyn 1

30.1.1 Podgląd wyników, 29. Kawęczyn 1



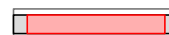
658 **2021-10-08 Eulumdat/1 B-Tilt = 0.00**
 Nr zamówienia :
 Nazwa oprawy :
 Wyposażenie : 1 x 58 W / 9400 lm

MyLumRow

Rozmieszczenie opraw	: Prawy rząd	Współcz. utrzymania	: 0.80
Odległość opraw	: 45.00 m	Wysokość (centrum foto.)	: 10.00 m
Oprawa - wysunięcie	: -0.50 m	Nachylenie	: 0.00°
Abs. Pozycja	: -0.50 m	Klasa odbłasku	: D6
Pobór prądu/km	: 1289 W/km	Klasa natężenia światła	: G*2

Droga

Szerokość	: 6.00 m	Jezdnia	: 2
powierzchnia	: R3, q0=0.07	Powierzchnia (mokra)	: -none-, q0=0.1



Luminancja

Pole obliczeń: 45m x 6m (15 x 6 Punkty)

Obserwator

2 : x=-60.00m, y=4.50m, z=1.50m

1 : x=-60.00m, y=1.50m, z=1.50m

Lane	\bar{L}_m	U_o	U_l	T_l	Re_i
2:(y=4.50)	0.83 cd/m ²	0.51	0.75	8	0.63
1:(y=1.50)	0.76 cd/m ²	0.49	0.84	11	0.92
M4	>= 0.75 cd/m ²	>= 0.40	>= 0.60	<= 15	>= 0.30

Natężenie oświetlenia Pole obliczeń: 45m x 6m (15 x 6 Punkty)

\bar{E}_m	E_{min}	U_o	U_d
10.4 lx	4.46 lx	0.43	0.20

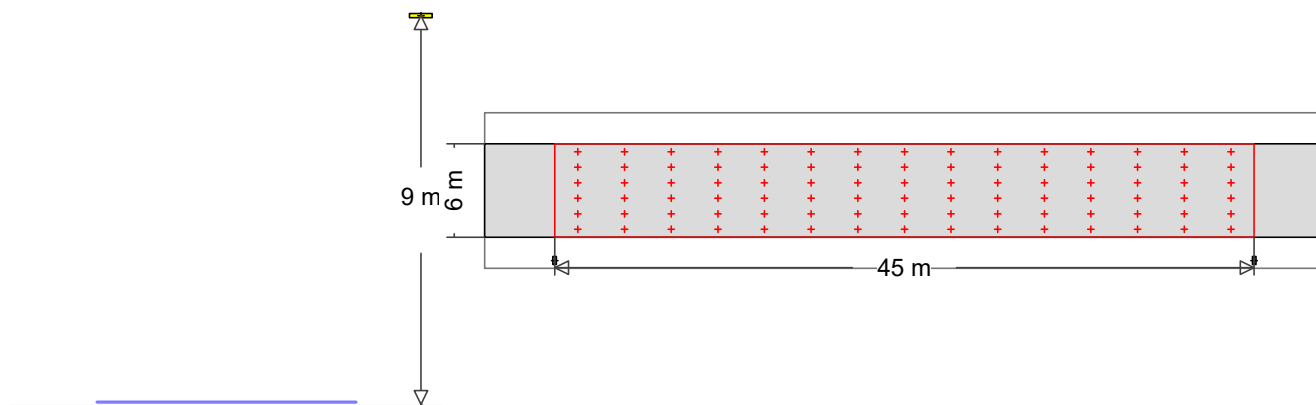
Obiekt :
 Instalacja : Piaski Uliczne
 Numer projektu :
 Data : 12.01.2022

RELUX®

31 30. Kawęczyn 2

31.1 Skrót wyników, 30. Kawęczyn 2

31.1.1 Podgląd wyników, 30. Kawęczyn 2



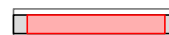
546 **2021-10-08 Eulumdat/1 B-Tilt = 0.00**
 Nr zamówienia :
 Nazwa oprawy :
 Wyposażenie : 1 x 41.5 W / 7000 lm

MyLumRow

Rozmieszczenie opraw	: Prawy rząd	Współcz. utrzymania	: 0.80
Odległość opraw	: 45.00 m	Wysokość (centrum foto.)	: 9.00 m
Oprawa - wysunięcie	: -1.50 m	Nachylenie	: 0.00°
Abs. Pozycja	: -1.50 m	Klasa odbłasku	: D6
Pobór prądu/km	: 922 W/km	Klasa natężenia światła	: G*3

Droga

Szerokość	: 6.00 m	Jezdnia	: 2
powierzchnia	: R3, q0=0.07	Powierzchnia (mokra)	: -none-, q0=0.1



Luminancja

Pole obliczeń: 45m x 6m (15 x 6 Punkty)

Obserwator

2 : x=-60.00m, y=4.50m, z=1.50m

1 : x=-60.00m, y=1.50m, z=1.50m

Lane	\bar{L}_m	U_o	U_l	T_l	Re_i
2:(y=4.50)	0.55 cd/m ²	0.54	0.60	11	0.58
1:(y=1.50)	0.50 cd/m ²	0.58	0.63	14	0.94
M5	>= 0.50 cd/m ²	>= 0.35	>= 0.40	<= 15	>= 0.30

Natężenie oświetlenia

Pole obliczeń: 45m x 6m (15 x 6 Punkty)

\bar{E}_m	E_{min}	U_o	U_d
7.86 lx	3.05 lx	0.39	0.19

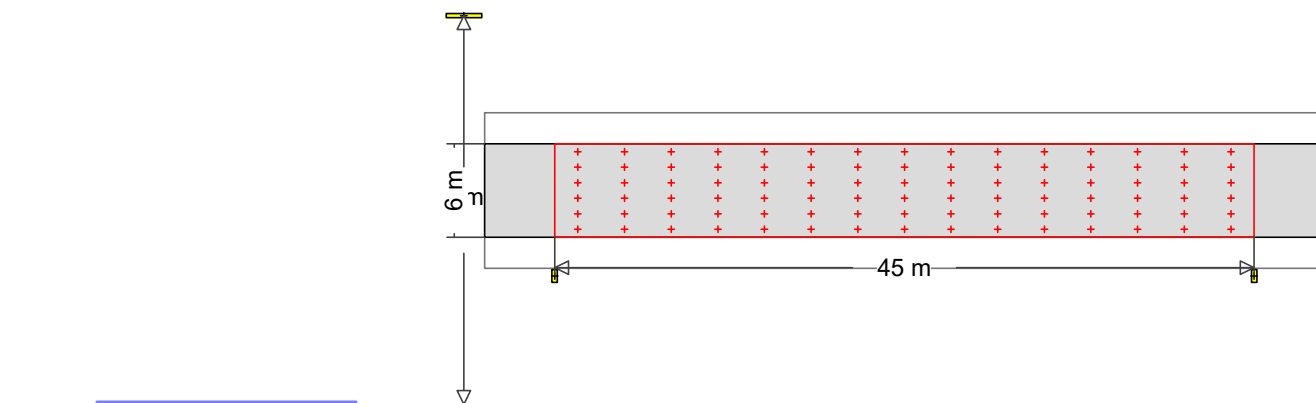
Obiekt :
 Instalacja : Piaski Uliczne
 Numer projektu :
 Data : 12.01.2022

RELUX®

32 31. Bystrzejowice 3

32.1 Skrót wyników, 31. Bystrzejowice 3

32.1.1 Podgląd wyników, 31. Bystrzejowice 3



2021-10-08 Eulumdat/1 B-Tilt = 0.00

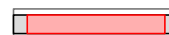
798
 Nr zamówienia :
 Nazwa oprawy :
 Wyposażenie : 1 x 87 W / 15000 lm

MyLumRow

Rozmieszczenie opraw	: Prawy rząd	Współcz. utrzymania	: 0.80
Odległość opraw	: 45.00 m	Wysokość (centrum foto.)	: 9.00 m
Oprawa - wysunięcie	: -2.50 m	Nachylenie	: 0.00°
Abs. Pozycja	: -2.50 m	Klasa odbłasku	: D6
Pobór prądu/km	: 1933 W/km	Klasa natężenia światła	: G*2

Droga

Szerokość	: 6.00 m	Jezdnia	: 2
powierzchnia	: R3, q0=0.07	Powierzchnia (mokra)	: -none-, q0=0.1



Luminancja

Pole obliczeń: 45m x 6m (15 x 6 Punkty)

Obserwator

2 : x=-60.00m, y=4.50m, z=1.50m

1 : x=-60.00m, y=1.50m, z=1.50m

Lane	\bar{L}_m	U_o	U_l	T_l	Re_i
2:(y=4.50)	0.88 cd/m ²	0.54	0.73	11	0.62
1:(y=1.50)	0.79 cd/m ²	0.57	0.62	15	1.00
M4	>= 0.75 cd/m ²	>= 0.40	>= 0.60	<= 15	>= 0.30

Natężenie oświetlenia Pole obliczeń: 45m x 6m (15 x 6 Punkty)

\bar{E}_m	E_{min}	U_o	U_d
13.4 lx	5.75 lx	0.43	0.18

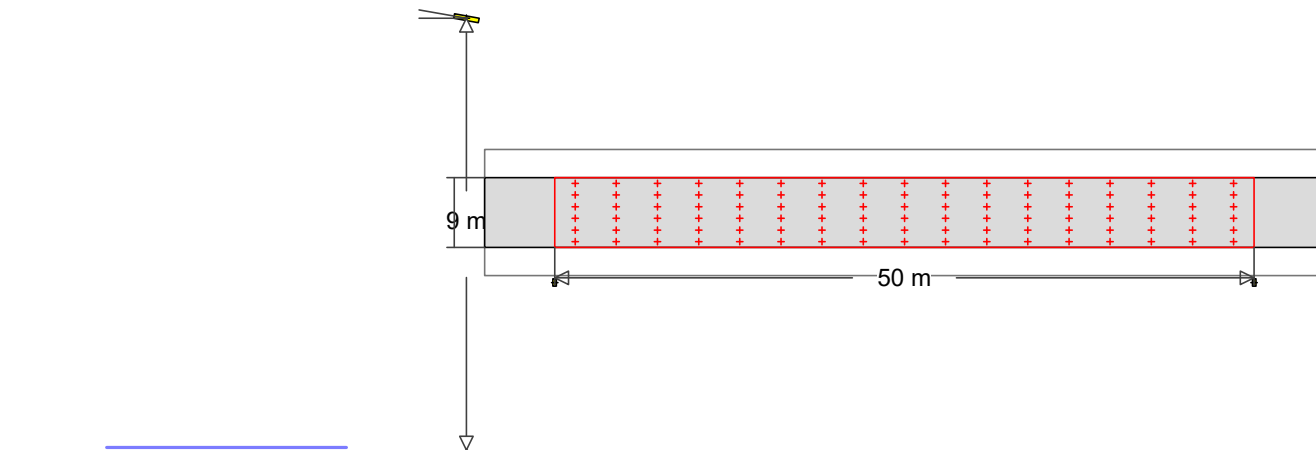
Obiekt :
 Instalacja : Piaski Uliczne
 Numer projektu :
 Data : 12.01.2022

RELUX®

33 32. Jadwisin

33.1 Skrót wyników, 32. Jadwisin

33.1.1 Podgląd wyników, 32. Jadwisin



2021-10-08 Eulumdat/1 B-Tilt = 0.00
 610 Nr zamówienia :
 Nazwa oprawy :
 Wyposażenie : 1 x 51 W / 8400 lm

MyLumRow

Rozmieszczenie opraw	: Prawy rząd	Współcz. utrzymania	: 0.80
Odległość opraw	: 50.00 m	Wysokość (centrum foto.)	: 9.00 m
Oprawa - wysunięcie	: -2.50 m	Nachylenie	: 10.00°
Abs. Pozycja	: -2.50 m	Klasa odbłasku	: D4
Pobór prądu/km	: 1020 W/km	Klasa natężenia światła	: n/a

Droga

Szerokość	: 5.00 m	Jezdnia	: 2
powierzchnia	: R3, q0=0.07	Powierzchnia (mokra)	: -none-, q0=0.1



Luminancja

Pole obliczeń: 50m x 5m (17 x 6 Punkty)

Obserwator

2 : x=-60.00m, y=3.75m, z=1.50m

1 : x=-60.00m, y=1.25m, z=1.50m

Lane	\bar{L}_m	U_o	U_l	T_l	Re_i
2:(y=3.75)	0.56 cd/m ²	0.52	0.69	10	0.73
1:(y=1.25)	0.51 cd/m ²	0.52	0.71	15	1.05
M5	>= 0.50 cd/m ²	>= 0.35	>= 0.40	<= 15	>= 0.30

Natężenie oświetlenia

Pole obliczeń: 50m x 5m (17 x 6 Punkty)

\bar{E}_m	E_{min}	U_o	U_d
8.11 lx	3.06 lx	0.38	0.15

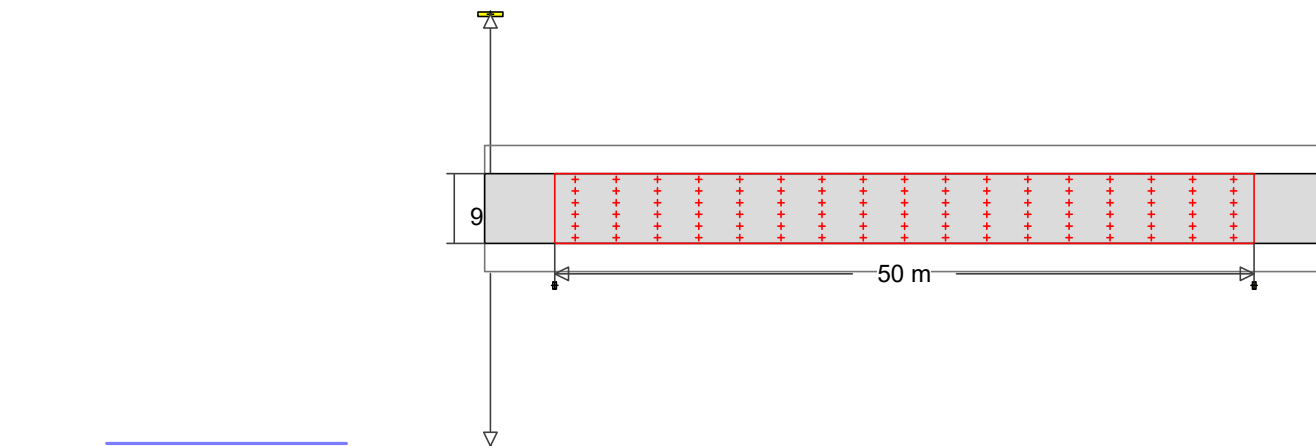
Obiekt :
 Instalacja : Piaski Uliczne
 Numer projektu :
 Data : 12.01.2022

RELUX®

34 33. Wierzchowiska 4

34.1 Skrót wyników, 33. Wierzchowiska 4

34.1.1 Podgląd wyników, 33. Wierzchowiska 4



353 **2021-10-08 Eulumdat/1 B-Tilt = 0.00**
 Nr zamówienia :
 Nazwa oprawy :
 Wyposażenie : 1 x 65 W / 11000 lm

MyLumRow

Rozmieszczenie opraw	: Prawy rząd	Współcz. utrzymania	: 0.80
Odległość opraw	: 50.00 m	Wysokość (centrum foto.)	: 9.00 m
Oprawa - wysunięcie	: -3.00 m	Nachylenie	: 0.00°
Abs. Pozycja	: -3.00 m	Klasa odbłasku	: D6
Pobór prądu/km	: 1300 W/km	Klasa natężenia światła	: G*2

Droga

Szerokość	: 5.00 m	Jeźdnia	: 2
powierzchnia	: R3, q0=0.07	Powierzchnia (mokra)	: -none-, q0=0.1



Luminancja

Pole obliczeń: 50m x 5m (17 x 6 Punkty)

Obserwator

2 : x=-60.00m, y=3.75m, z=1.50m

1 : x=-60.00m, y=1.25m, z=1.50m

Lane	\bar{E}_m	U_o	U_l	T_l	Re_i
2:(y=3.75)	0.56 cd/m ²	0.56	0.64	12	0.70
1:(y=1.25)	0.51 cd/m ²	0.58	0.53	15	1.03
M5	>= 0.50 cd/m ²	>= 0.35	>= 0.40	<= 15	>= 0.30

Natężenie oświetlenia

Pole obliczeń: 50m x 5m (17 x 6 Punkty)

\bar{E}_m	E_{min}	U_o	U_d
8.83 lx	3.15 lx	0.36	0.15

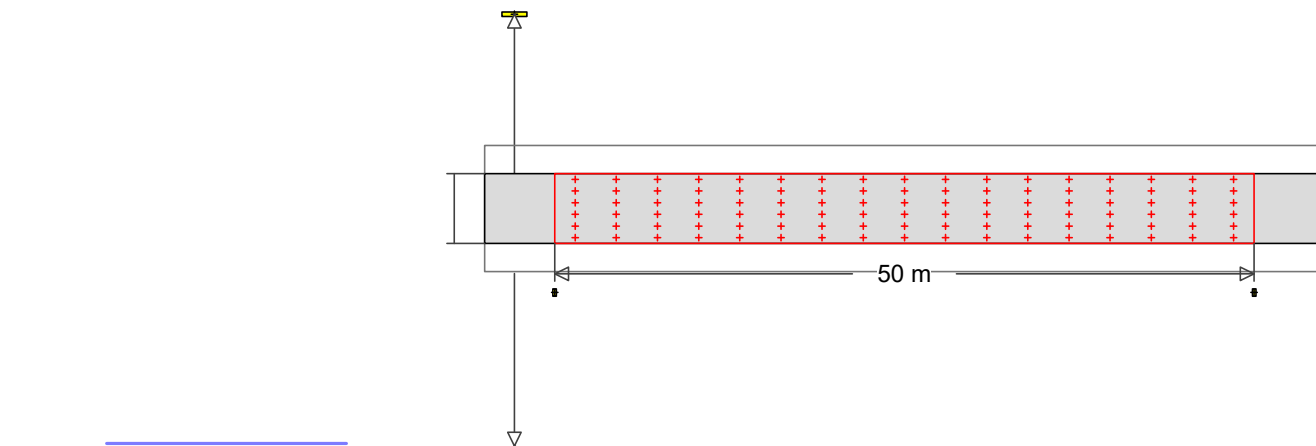
Obiekt :
 Instalacja : Piaski Uliczne
 Numer projektu :
 Data : 12.01.2022

RELUX®

35 34. Wierzchowiska 5

35.1 Skrót wyników, 34. Wierzchowiska 5

35.1.1 Podgląd wyników, 34. Wierzchowiska 5



594 **2021-10-08 Eulumdat/1 B-Tilt = 0.00**
 Nr zamówienia :
 Nazwa oprawy :
 Wyposażenie : 1 x 49 W / 8000 lm

MyLumRow

Rozmieszczenie opraw	: Prawy rząd	Współcz. utrzymania	: 0.80
Odległość opraw	: 50.00 m	Wysokość (centrum foto.)	: 9.00 m
Oprawa - wysunięcie	: -3.50 m	Nachylenie	: 0.00°
Abs. Pozycja	: -3.50 m	Klasa odbłasku	: D6
Pobór prądu/km	: 980 W/km	Klasa natężenia światła	: G*3

Droga

Szerokość	: 5.00 m	Jezdnia	: 2
powierzchnia	: R3, q0=0.07	Powierzchnia (mokra)	: -none-, q0=0.1



Natężenie oświetlenia

Pole obliczeń: 50m x 5m (17 x 6 Punkty)

	\bar{E}_m	E_{min}	U_o	U_d
	7.73 lx	3.47 lx	0.45	0.22
P3	≥ 7.50 lx	≥ 1.50 lx		

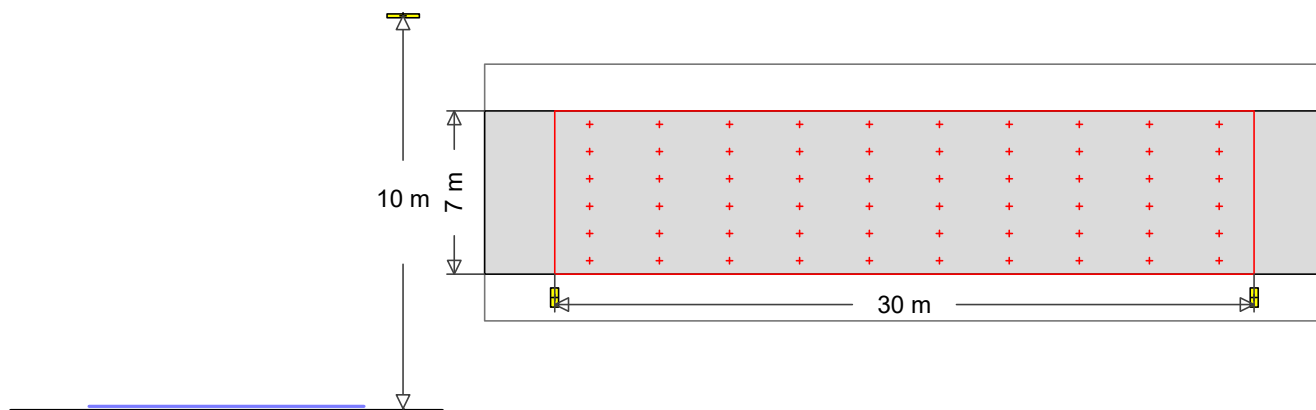
Obiekt :
 Instalacja : Piaski Uliczne
 Numer projektu :
 Data : 12.01.2022

RELUX®

36 35. Piaski Lubelska 1

36.1 Skrót wyników, 35. Piaski Lubelska 1

36.1.1 Podgląd wyników, 35. Piaski Lubelska 1



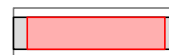
2021-10-08 Eulumdat/1 B-Tilt = 0.00
 803 Nr zamówienia :
 Nazwa oprawy :
 Wyposażenie : 1 x 87 W / 15000 lm

MyLumRow

Rozmieszczenie opraw	: Prawy rząd	Współcz. utrzymania	: 0.80
Odległość opraw	: 30.00 m	Wysokość (centrum foto.)	: 10.00 m
Oprawa - wysunięcie	: -1.00 m	Nachylenie	: 0.00 °
Abs. Pozycja	: -1.00 m	Klasa odbłasku	: D6
Pobór prądu/km	: 2900 W/km	Klasa natężenia światła	: G*2

Droga

Szerokość	: 7.00 m	Jezdnia	: 2
powierzchnia	: R3, q0=0.07	Powierzchnia (mokra)	: -none-, q0=0.1



Luminancja

Pole obliczeń: 30m x 7m (10 x 6 Punkty)

Obserwator

2 : x=-60.00m, y=5.25m, z=1.50m

1 : x=-60.00m, y=1.75m, z=1.50m

Lane	\bar{E}_m	U_o	U_I	T_I	Re_i
2:(y=5.25)	1.82 cd/m ²	0.45	0.84	6	0.38
1:(y=1.75)	1.61 cd/m ²	0.47	0.95	10	0.95
M2	>= 1.50 cd/m ²	>= 0.40	>= 0.70	<= 10	>= 0.35

Natężenie oświetlenia

Pole obliczeń: 30m x 7m (10 x 6 Punkty)

\bar{E}_m	E_{min}	U_o	U_d
24 lx	12.5 lx	0.53	0.33

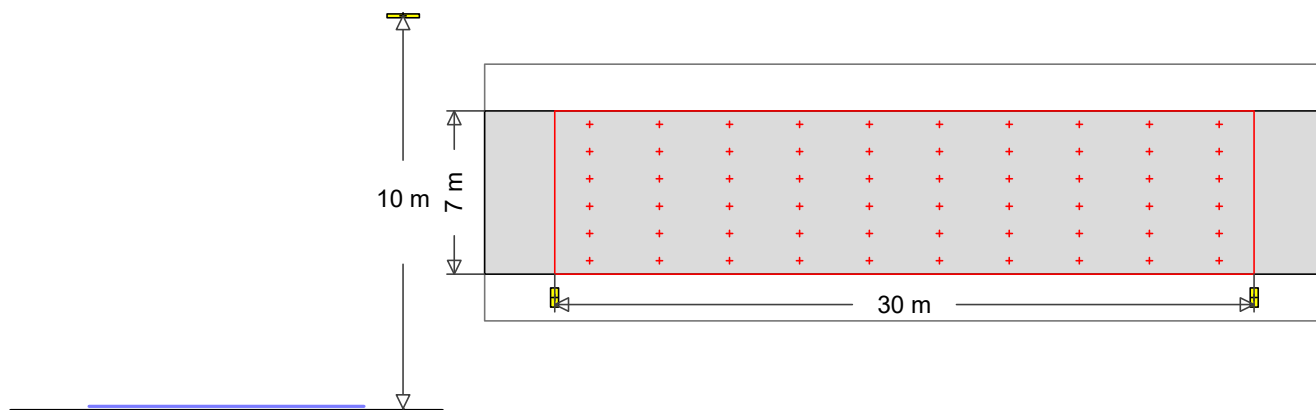
Obiekt :
 Instalacja : Piaski Uliczne
 Numer projektu :
 Data : 12.01.2022

RELUX®

37 36. Piaski Zamojska

37.1 Skrót wyników, 36. Piaski Zamojska

37.1.1 Podgląd wyników, 36. Piaski Zamojska



2021-10-08 Eulumdat/1 B-Tilt = 0.00
 803 Nr zamówienia :
 Nazwa oprawy :
 Wyposażenie : 1 x 87 W / 15000 lm

MyLumRow

Rozmieszczenie opraw	: Prawy rząd	Współcz. utrzymania	: 0.80
Odległość opraw	: 30.00 m	Wysokość (centrum foto.)	: 10.00 m
Oprawa - wysunięcie	: -1.00 m	Nachylenie	: 0.00 °
Abs. Pozycja	: -1.00 m	Klasa odbłasku	: D6
Pobór prądu/km	: 2900 W/km	Klasa natężenia światła	: G*2

Droga

Szerokość	: 7.00 m	Jezdnia	: 2
powierzchnia	: R3, q0=0.07	Powierzchnia (mokra)	: -none-, q0=0.1



Luminancja

Pole obliczeń: 30m x 7m (10 x 6 Punkty)

Obserwator

2 : x=-60.00m, y=5.25m, z=1.50m

1 : x=-60.00m, y=1.75m, z=1.50m

Lane	\bar{L}_m	Uo	UI	TI	Rei
2:(y=5.25)	1.82 cd/m ²	0.45	0.84	6	0.38
1:(y=1.75)	1.61 cd/m ²	0.47	0.95	10	0.95
M2	>= 1.50 cd/m ²	>= 0.40	>= 0.70	<= 10	>= 0.35

Natężenie oświetlenia Pole obliczeń: 30m x 7m (10 x 6 Punkty)

\bar{E}_m	E _{min}	Uo	Ud
24 lx	12.5 lx	0.53	0.33

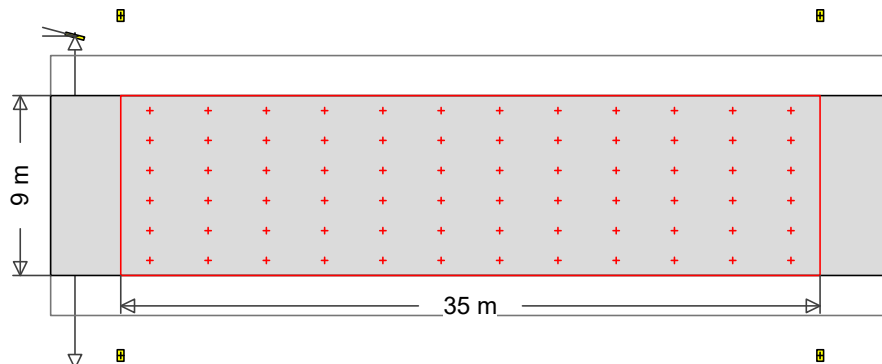
Obiekt :
 Instalacja : Piaski Uliczne
 Numer projektu :
 Data : 12.01.2022

RELUX®

38 37. Piaski Chełmska

38.1 Skrót wyników, 37. Piaski Chełmska

38.1.1 Podgląd wyników, 37. Piaski Chełmska



682 **2021-10-08 Eulumdat/1 B-Tilt = 0.00**
 Nr zamówienia :
 Nazwa oprawy :
 Wyposażenie : 1 x 77 W / 13000 lm

MyLumRow

Rozmieszczenie opraw : Naprzeciwległe Odległość opraw : 35.00 m Oprawa - wysunięcie : -4.00 m Abs. Pozycja : -4.00 m Pobór prądu/km : 4400 W/km	Współcz. utrzymania : 0.80 Wysokość (centrum foto.) : 10.00 m Nachylenie : 15.00 ° Klasa odbłasku : D1 Klasa natężenia światła : n/a
---	--

Droga

Szerokość : 9.00 m powierzchnia : R3, q0=0.07	Jezdnia : 2 Powierzchnia (mokra) : -none-, q0=0.1
--	--



Luminancja

Pole obliczeń: 35m x 9m (12 x 6 Punkty)

Obserwator

2 : x=-60.00m, y=6.75m, z=1.50m

1 : x=-60.00m, y=2.25m, z=1.50m

Lane	\bar{L}_m	U_o	U_l	T_l	Re_i
2:(y=6.75)	1.56 cd/m ²	0.82	0.86	10	0.87
1:(y=2.25)	1.56 cd/m ²	0.82	0.86	10	0.87
M2	>= 1.50 cd/m ²	>= 0.40	>= 0.70	<= 10	>= 0.35

Natężenie oświetlenia Pole obliczeń: 35m x 9m (12 x 6 Punkty)

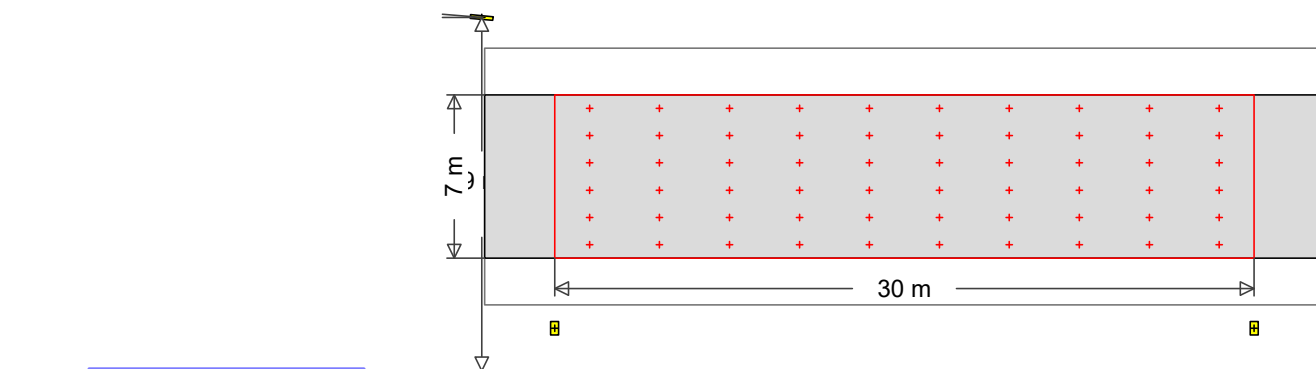
\bar{E}_m	E_{min}	U_o	U_d
25 lx	16.4 lx	0.65	0.46

Obiekt :
 Instalacja : Piaski Uliczne
 Numer projektu :
 Data : 12.01.2022

39 38. Piaski Lubelska 2

39.1 Skrót wyników, 38. Piaski Lubelska 2

39.1.1 Podgląd wyników, 38. Piaski Lubelska 2



678 **2021-10-08 Eulumdat/1 B-Tilt = 0.00**
 Nr zamówienia :
 Nazwa oprawy :
 Wyposażenie : 1 x 77 W / 13000 lm

MyLumRow

Rozmieszczenie opraw	: Prawy rząd	Współcz. utrzymania	: 0.80
Odległość opraw	: 30.00 m	Wysokość (centrum foto.)	: 9.00 m
Oprawa - wysunięcie	: -3.00 m	Nachylenie	: 5.00 °
Abs. Pozycja	: -3.00 m	Klasa odbłasku	: D4
Pobór prądu/km	: 2567 W/km	Klasa natężenia światła	: G*3

Droga

Szerokość	: 7.00 m	Jezdnia	: 2
powierzchnia	: R3, q0=0.07	Powierzchnia (mokra)	: -none-, q0=0.1



Luminancja

Pole obliczeń: 30m x 7m (10 x 6 Punkty)

Obserwator

2 : x=-60.00m, y=5.25m, z=1.50m

1 : x=-60.00m, y=1.75m, z=1.50m

Lane	\bar{L}_m	U_o	U_l	T_l	Re_i
2:(y=5.25)	1.22 cd/m ²	0.52	0.74	8	0.44
1:(y=1.75)	1.08 cd/m ²	0.57	0.87	14	1.00
M3	>= 1.00 cd/m ²	>= 0.40	>= 0.60	<= 15	>= 0.30

Natężenie oświetlenia

Pole obliczeń: 30m x 7m (10 x 6 Punkty)

\bar{E}_m	E_{min}	U_o	U_d
18.8 lx	12.3 lx	0.65	0.43

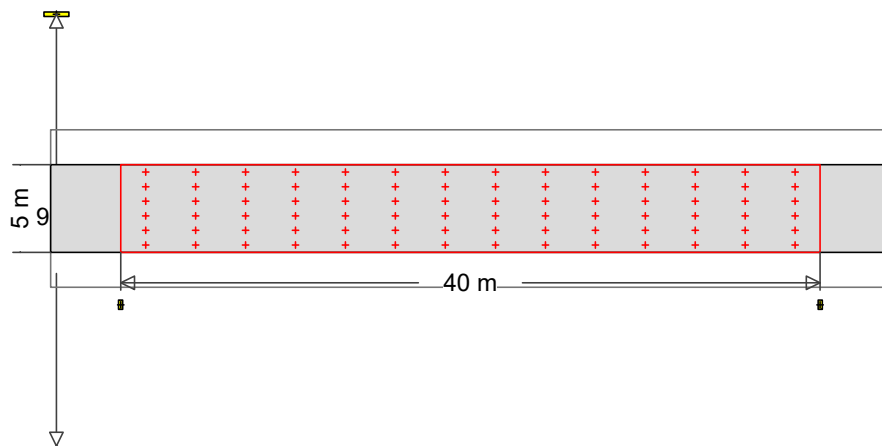
Obiekt :
 Instalacja : Piaski Uliczne
 Numer projektu :
 Data : 12.01.2022

RELUX®

40 39. Piaski 3 Maja

40.1 Skrót wyników, 39. Piaski 3 Maja

40.1.1 Podgląd wyników, 39. Piaski 3 Maja



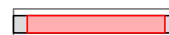
546 **2021-10-08 Eulumdat/1 B-Tilt = 0.00**
 Nr zamówienia :
 Nazwa oprawy :
 Wyposażenie : 1 x 41.5 W / 7000 lm

MyLumRow

Rozmieszczenie opraw	: Prawy rząd	Współcz. utrzymania	: 0.80
Odległość opraw	: 40.00 m	Wysokość (centrum foto.)	: 9.00 m
Oprawa - wysunięcie	: -3.00 m	Nachylenie	: 0.00°
Abs. Pozycja	: -3.00 m	Klasa odbłasku	: D6
Pobór prądu/km	: 1038 W/km	Klasa natężenia światła	: G*3

Droga

Szerokość	: 5.00 m	Jezdnia	: 2
powierzchnia	: R3, q0=0.07	Powierzchnia (mokra)	: -none-, q0=0.1



Luminancja

Pole obliczeń: 40m x 5m (14 x 6 Punkty)

Obserwator

2 : x=-60.00m, y=3.75m, z=1.50m

1 : x=-60.00m, y=1.25m, z=1.50m

Lane	\bar{L}_m	U_o	U_l	T_l	Re_i
2:(y=3.75)	0.56 cd/m ²	0.52	0.62	9	0.56
1:(y=1.25)	0.52 cd/m ²	0.56	0.73	15	0.95
M5	>= 0.50 cd/m ²	>= 0.35	>= 0.40	<= 15	>= 0.30

Natężenie oświetlenia

Pole obliczeń: 40m x 5m (14 x 6 Punkty)

\bar{E}_m	E_{min}	U_o	U_d
8.76 lx	4.62 lx	0.53	0.31

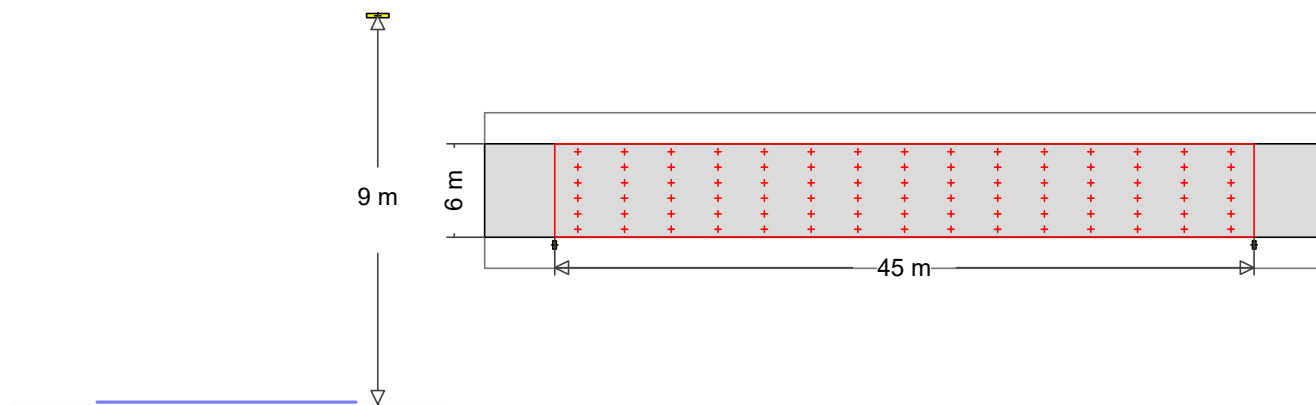
Obiekt :
 Instalacja : Piaski Uliczne
 Numer projektu :
 Data : 12.01.2022

RELUX®

41 40. Piaski 500 lecia

41.1 Skrót wyników, 40. Piaski 500 lecia

41.1.1 Podgląd wyników, 40. Piaski 500 lecia



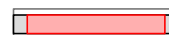
634 **2021-10-08 Eulumdat/1 B-Tilt = 0.00**
 Nr zamówienia :
 Nazwa oprawy :
 Wyposażenie : 1 x 55 W / 9000 lm

MyLumRow

Rozmieszczenie opraw	: Prawy rząd	Współcz. utrzymania	: 0.80
Odległość opraw	: 45.00 m	Wysokość (centrum foto.)	: 9.00 m
Oprawa - wysunięcie	: -0.50 m	Nachylenie	: 0.00°
Abs. Pozycja	: -0.50 m	Klasa odbłasku	: D6
Pobór prądu/km	: 1222 W/km	Klasa natężenia światła	: G*2

Droga

Szerokość	: 6.00 m	Jezdnia	: 2
powierzchnia	: R3, q0=0.07	Powierzchnia (mokra)	: -none-, q0=0.1



Luminancja

Pole obliczeń: 45m x 6m (15 x 6 Punkty)

Obserwator

2 : x=-60.00m, y=4.50m, z=1.50m

1 : x=-60.00m, y=1.50m, z=1.50m

Lane	\bar{L}_m	U_o	U_l	T_l	Re_i
2:(y=4.50)	0.85 cd/m ²	0.45	0.69	9	0.50
1:(y=1.50)	0.77 cd/m ²	0.43	0.75	14	0.91
M4	>= 0.75 cd/m ²	>= 0.40	>= 0.60	<= 15	>= 0.30

Natężenie oświetlenia

Pole obliczeń: 45m x 6m (15 x 6 Punkty)

\bar{E}_m	E_{min}	U_o	U_d
10.8 lx	4.05 lx	0.37	0.16

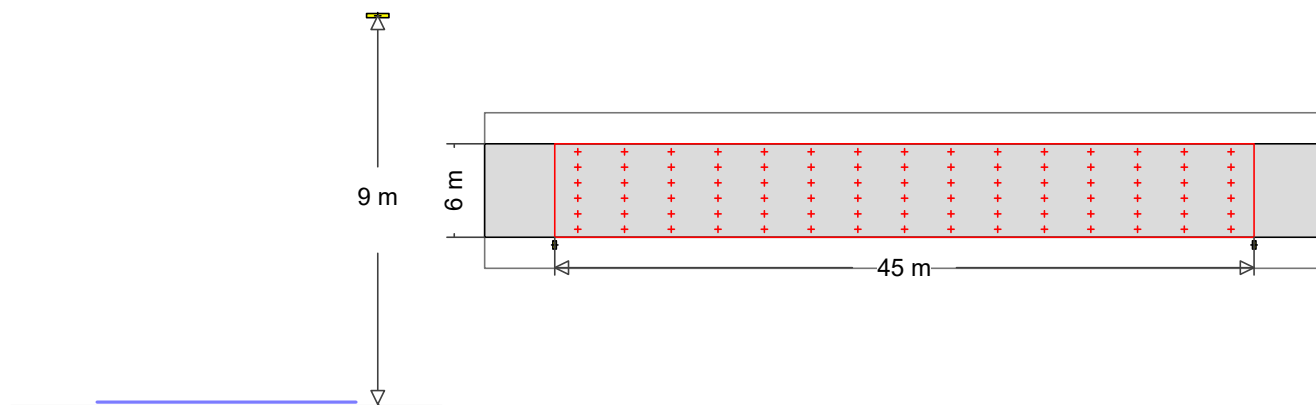
Obiekt :
 Instalacja : Piaski Uliczne
 Numer projektu :
 Data : 12.01.2022

RELUX®

42 41. Piaski Rynek

42.1 Skrót wyników, 41. Piaski Rynek

42.1.1 Podgląd wyników, 41. Piaski Rynek



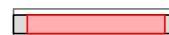
370 **2021-10-08 Eulumdat/1 B-Tilt = 0.00**
 Nr zamówienia :
 Nazwa oprawy :
 Wyposażenie : 1 x 72 W / 12000 lm

MyLumRow

Rozmieszczenie opraw	: Prawy rząd	Współcz. utrzymania	: 0.80
Odległość opraw	: 45.00 m	Wysokość (centrum foto.)	: 9.00 m
Oprawa - wysunięcie	: -0.50 m	Nachylenie	: 0.00°
Abs. Pozycja	: -0.50 m	Klasa odbłasku	: D6
Pobór prądu/km	: 1600 W/km	Klasa natężenia światła	: G*2

Droga

Szerokość	: 6.00 m	Jezdnia	: 2
powierzchnia	: R3, q0=0.07	Powierzchnia (mokra)	: -none-, q0=0.1



Luminancja

Pole obliczeń: 45m x 6m (15 x 6 Punkty)

Obserwator

2 : x=-60.00m, y=4.50m, z=1.50m

1 : x=-60.00m, y=1.50m, z=1.50m

Lane	\bar{L}_m	U_o	U_l	T_l	Re_i
2:(y=4.50)	1.12 cd/m ²	0.45	0.69	9	0.50
1:(y=1.50)	1.02 cd/m ²	0.43	0.75	14	0.91
M3	>= 1.00 cd/m ²	>= 0.40	>= 0.60	<= 15	>= 0.30

Natężenie oświetlenia Pole obliczeń: 45m x 6m (15 x 6 Punkty)

\bar{E}_m	E_{min}	U_o	U_d
14.3 lx	5.35 lx	0.37	0.16

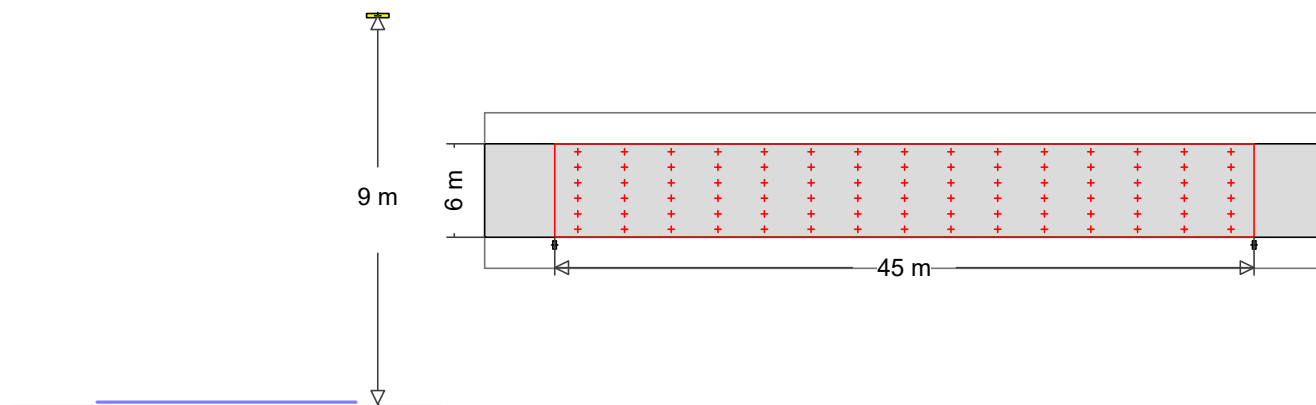
Obiekt :
 Instalacja : Piaski Uliczne
 Numer projektu :
 Data : 12.01.2022

RELUX®

43 42. Piaski Kozia

43.1 Skrót wyników, 42. Piaski Kozia

43.1.1 Podgląd wyników, 42. Piaski Kozia



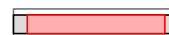
634 **2021-10-08 Eulumdat/1 B-Tilt = 0.00**
 Nr zamówienia :
 Nazwa oprawy :
 Wyposażenie : 1 x 55 W / 9000 lm

MyLumRow

Rozmieszczenie opraw	: Prawy rząd	Współcz. utrzymania	: 0.80
Odległość opraw	: 45.00 m	Wysokość (centrum foto.)	: 9.00 m
Oprawa - wysunięcie	: -0.50 m	Nachylenie	: 0.00°
Abs. Pozycja	: -0.50 m	Klasa odbłasku	: D6
Pobór prądu/km	: 1222 W/km	Klasa natężenia światła	: G*2

Droga

Szerokość	: 6.00 m	Jezdnia	: 2
powierzchnia	: R3, q0=0.07	Powierzchnia (mokra)	: -none-, q0=0.1



Luminancja

Pole obliczeń: 45m x 6m (15 x 6 Punkty)

Obserwator

2 : x=-60.00m, y=4.50m, z=1.50m

1 : x=-60.00m, y=1.50m, z=1.50m

Lane	\bar{L}_m	U_o	U_l	T_l	Re_i
2:(y=4.50)	0.85 cd/m ²	0.45	0.69	9	0.50
1:(y=1.50)	0.77 cd/m ²	0.43	0.75	14	0.91
M4	>= 0.75 cd/m ²	>= 0.40	>= 0.60	<= 15	>= 0.30

Natężenie oświetlenia Pole obliczeń: 45m x 6m (15 x 6 Punkty)

\bar{E}_m	E_{min}	U_o	U_d
10.8 lx	4.05 lx	0.37	0.16

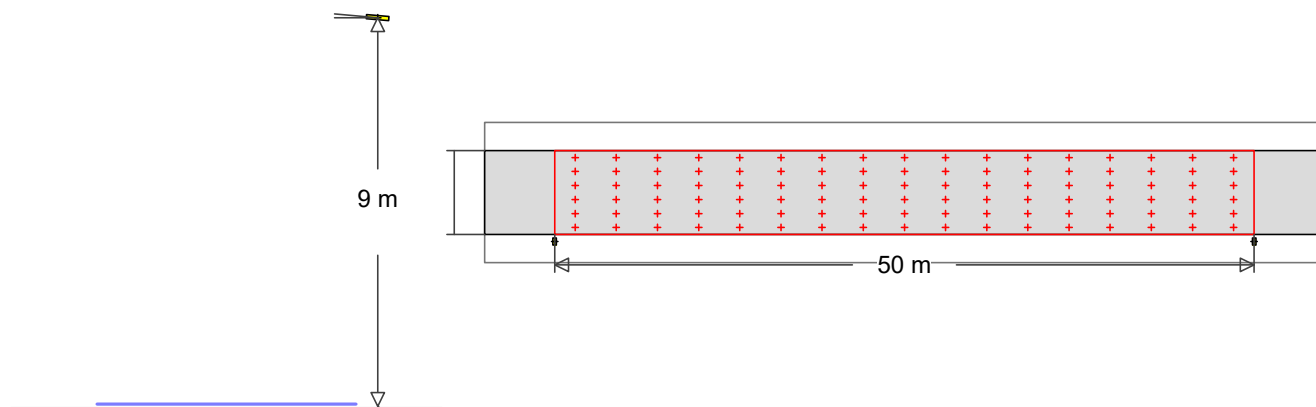
Obiekt :
 Instalacja : Piaski Uliczne
 Numer projektu :
 Data : 12.01.2022

RELUX®

44 43. Piaski Gardzinicka

44.1 Skrót wyników, 43. Piaski Gardzinicka

44.1.1 Podgląd wyników, 43. Piaski Gardzinicka



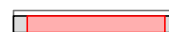
2021-10-08 Eulumdat/1 B-Tilt = 0.00
 670 Nr zamówienia :
 Nazwa oprawy :
 Wyposażenie : 1 x 59 W / 10000 lm

MyLumRow

Rozmieszczenie opraw	: Prawy rząd	Współcz. utrzymania	: 0.80
Odległość opraw	: 50.00 m	Wysokość (centrum foto.)	: 9.00 m
Oprawa - wysunięcie	: -0.50 m	Nachylenie	: 5.00 °
Abs. Pozycja	: -0.50 m	Klasa odbłasku	: D5
Pobór prądu/km	: 1180 W/km	Klasa natężenia światła	: n/a

Droga

Szerokość	: 6.00 m	Jezdnia	: 2
powierzchnia	: R3, q0=0.07	Powierzchnia (mokra)	: -none-, q0=0.1



Luminancja

Pole obliczeń: 50m x 6m (17 x 6 Punkty)

Obserwator

2 : x=-60.00m, y=4.50m, z=1.50m

1 : x=-60.00m, y=1.50m, z=1.50m

Lane	\bar{L}_m	U_o	U_l	T_l	Re_i
2:(y=4.50)	0.83 cd/m ²	0.47	0.72	10	0.66
1:(y=1.50)	0.75 cd/m ²	0.46	0.63	14	0.87
M4	>= 0.75 cd/m ²	>= 0.40	>= 0.60	<= 15	>= 0.30

Natężenie oświetlenia

Pole obliczeń: 50m x 6m (17 x 6 Punkty)

\bar{E}_m	E_{min}	U_o	U_d
10.6 lx	3.26 lx	0.31	0.12

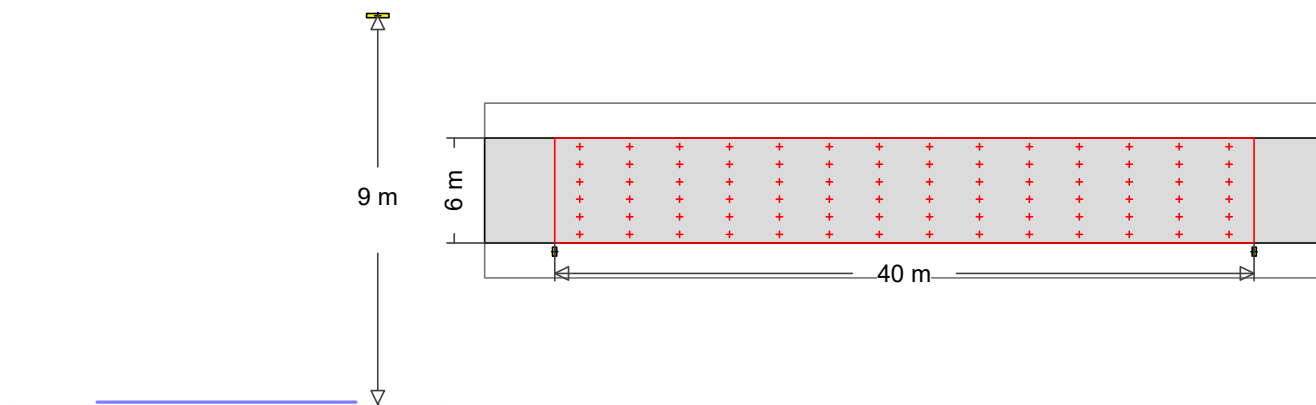
Obiekt :
 Instalacja : Piaski Uliczne
 Numer projektu :
 Data : 12.01.2022

RELUX®

45 44. Piaski Piłsudskiego

45.1 Skrót wyników, 44. Piaski Piłsudskiego

45.1.1 Podgląd wyników, 44. Piaski Piłsudskiego



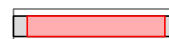
358 **2021-10-08 Eulumdat/1 B-Tilt = 0.00**
 Nr zamówienia :
 Nazwa oprawy :
 Wyposażenie : 1 x 65 W / 11000 lm

MyLumRow

Rozmieszczenie opraw	: Prawy rząd	Współcz. utrzymania	: 0.80
Odległość opraw	: 40.00 m	Wysokość (centrum foto.)	: 9.00 m
Oprawa - wysunięcie	: -0.50 m	Nachylenie	: 0.00°
Abs. Pozycja	: -0.50 m	Klasa odbłasku	: D6
Pobór prądu/km	: 1625 W/km	Klasa natężenia światła	: G*2

Droga

Szerokość	: 6.00 m	Jeźdnia	: 2
powierzchnia	: R3, q0=0.07	Powierzchnia (mokra)	: -none-, q0=0.1



Luminancja

Pole obliczeń: 40m x 6m (14 x 6 Punkty)

Obserwator

2 : x=-60.00m, y=4.50m, z=1.50m

1 : x=-60.00m, y=1.50m, z=1.50m

Lane	\bar{L}_m	U_o	U_I	T_I	Re_i
2:(y=4.50)	1.16 cd/m ²	0.46	0.71	8	0.50
1:(y=1.50)	1.06 cd/m ²	0.46	0.84	13	0.91
M3	>= 1.00 cd/m ²	>= 0.40	>= 0.60	<= 15	>= 0.30

Natężenie oświetlenia Pole obliczeń: 40m x 6m (14 x 6 Punkty)

\bar{E}_m	E_{min}	U_o	U_d
14.9 lx	6.28 lx	0.42	0.20

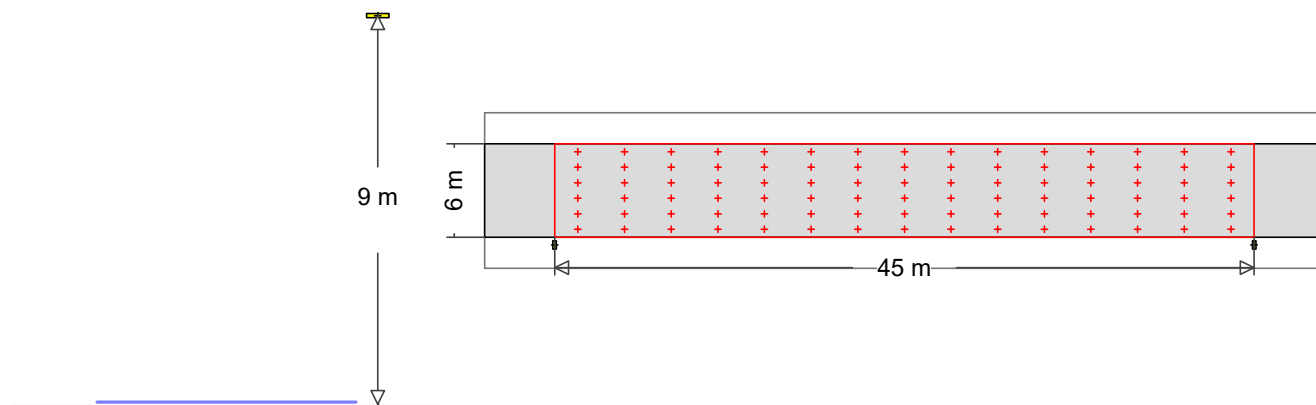
Obiekt :
 Instalacja : Piaski Uliczne
 Numer projektu :
 Data : 12.01.2022

RELUX®

46 45. Piaski Partyzantów

46.1 Skrót wyników, 45. Piaski Partyzantów

46.1.1 Podgląd wyników, 45. Piaski Partyzantów



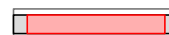
370 **2021-10-08 Eulumdat/1 B-Tilt = 0.00**
 Nr zamówienia :
 Nazwa oprawy :
 Wyposażenie : 1 x 72 W / 12000 lm

MyLumRow

Rozmieszczenie opraw	: Prawy rząd	Współcz. utrzymania	: 0.80
Odległość opraw	: 45.00 m	Wysokość (centrum foto.)	: 9.00 m
Oprawa - wysunięcie	: -0.50 m	Nachylenie	: 0.00°
Abs. Pozycja	: -0.50 m	Klasa odbłasku	: D6
Pobór prądu/km	: 1600 W/km	Klasa natężenia światła	: G*2

Droga

Szerokość	: 6.00 m	Jezdnia	: 2
powierzchnia	: R3, q0=0.07	Powierzchnia (mokra)	: -none-, q0=0.1



Luminancja

Pole obliczeń: 45m x 6m (15 x 6 Punkty)

Obserwator

2 : x=-60.00m, y=4.50m, z=1.50m

1 : x=-60.00m, y=1.50m, z=1.50m

Lane	\bar{L}_m	U_o	U_l	T_l	Re_i
2:(y=4.50)	1.12 cd/m ²	0.45	0.69	9	0.50
1:(y=1.50)	1.02 cd/m ²	0.43	0.75	14	0.91
M3	>= 1.00 cd/m ²	>= 0.40	>= 0.60	<= 15	>= 0.30

Natężenie oświetlenia

Pole obliczeń: 45m x 6m (15 x 6 Punkty)

\bar{E}_m	E_{min}	U_o	U_d
14.3 lx	5.35 lx	0.37	0.16

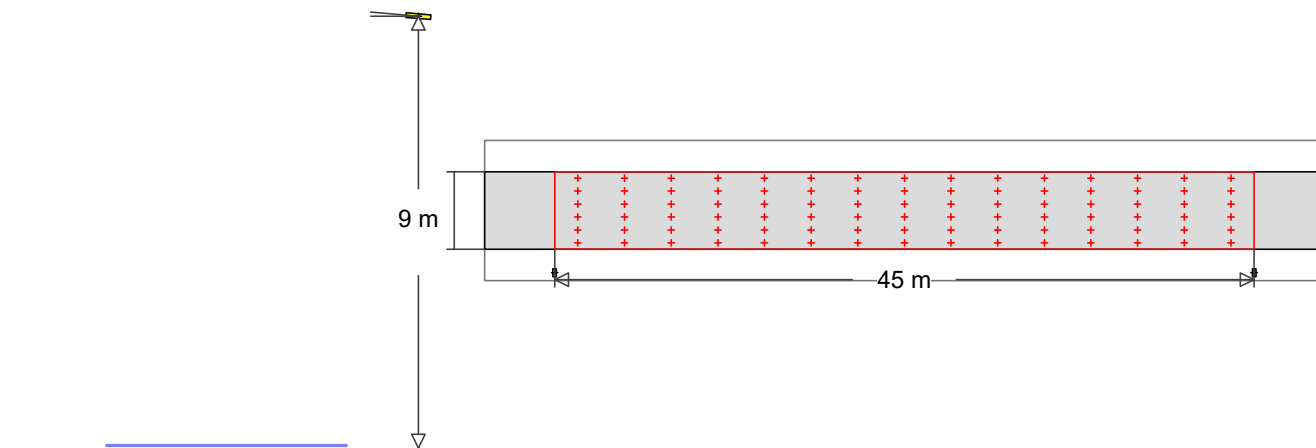
Obiekt :
 Instalacja : Piaski Uliczne
 Numer projektu :
 Data : 12.01.2022

RELUX®

47 46. Piaski Makarewicka

47.1 Skrót wyników, 46. Piaski Makarewicka

47.1.1 Podgląd wyników, 46. Piaski Makarewicka



538 **2021-10-08 Eulumdat/1 B-Tilt = 0.00**
 Nr zamówienia :
 Nazwa oprawy :
 Wyposażenie : 1 x 39 W / 6600 lm

MyLumRow

Rozmieszczenie opraw	: Prawy rząd	Współcz. utrzymania	: 0.80
Odległość opraw	: 45.00 m	Wysokość (centrum foto.)	: 9.00 m
Oprawa - wysunięcie	: -1.50 m	Nachylenie	: 5.00°
Abs. Pozycja	: -1.50 m	Klasa odbłasku	: D5
Pobór prądu/km	: 867 W/km	Klasa natężenia światła	: n/a

Droga

Szerokość	: 5.00 m	Jezdnia	: 2
powierzchnia	: R3, q0=0.07	Powierzchnia (mokra)	: -none-, q0=0.1



Luminancja

Pole obliczeń: 45m x 5m (15 x 6 Punkty)

Obserwator

2 : x=-60.00m, y=3.75m, z=1.50m

1 : x=-60.00m, y=1.25m, z=1.50m

Lane	\bar{L}_m	U_o	U_l	T_l	Re_i
2:(y=3.75)	0.59 cd/m ²	0.51	0.72	9	0.71
1:(y=1.25)	0.53 cd/m ²	0.51	0.76	13	0.99
M5	>= 0.50 cd/m ²	>= 0.35	>= 0.40	<= 15	>= 0.30

Natężenie oświetlenia

Pole obliczeń: 45m x 5m (15 x 6 Punkty)

\bar{E}_m	E_{min}	U_o	U_d
7.78 lx	3.12 lx	0.40	0.17

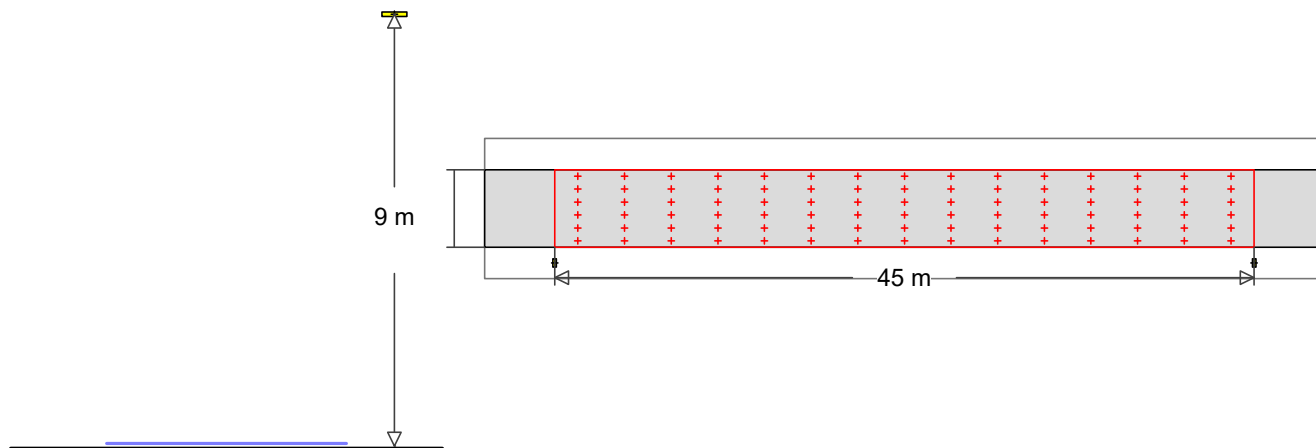
Obiekt :
 Instalacja : Piaski Uliczne
 Numer projektu :
 Data : 12.01.2022

RELUX®

48 47. Piaski Pogorzaly Staw

48.1 Skrót wyników, 47. Piaski Pogorzaly Staw

48.1.1 Podgląd wyników, 47. Piaski Pogorzaly Staw



537 **2021-10-08 Eulumdat/1 B-Tilt = 0.00**
 Nr zamówienia :
 Nazwa oprawy :
 Wyposażenie : 1 x 39 W / 6600 lm

MyLumRow

Rozmieszczenie opraw	: Prawy rząd	Współcz. utrzymania	: 0.80
Odległość opraw	: 45.00 m	Wysokość (centrum foto.)	: 9.00 m
Oprawa - wysunięcie	: -1.00 m	Nachylenie	: 0.00°
Abs. Pozycja	: -1.00 m	Klasa odbłasku	: D6
Pobór prądu/km	: 867 W/km	Klasa natężenia światła	: G*2

Droga

Szerokość	: 5.00 m	Jezdnia	: 2
powierzchnia	: R3, q0=0.07	Powierzchnia (mokra)	: -none-, q0=0.1



Natężenie oświetlenia

Pole obliczeń: 45m x 5m (15 x 6 Punkty)

	\bar{E}_m	E_{min}	U_o	U_d
	8.11 lx	4.27 lx	0.53	0.20
P3	≥ 7.50 lx	≥ 1.50 lx		

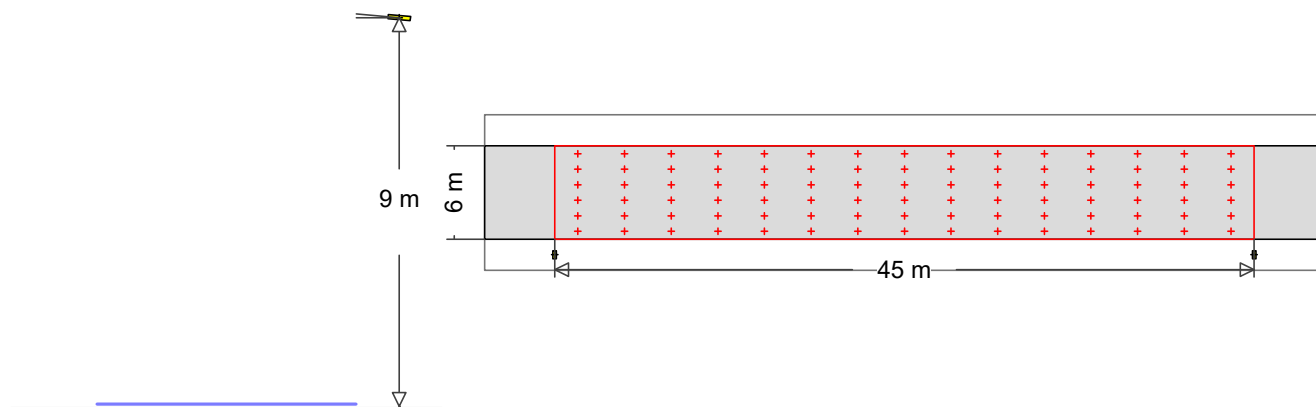
Obiekt :
 Instalacja : Piaski Uliczne
 Numer projektu :
 Data : 12.01.2022

RELUX®

49 48. Piaski Strażacka

49.1 Skrót wyników, 48. Piaski Strażacka

49.1.1 Podgląd wyników, 48. Piaski Strażacka



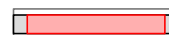
538 **2021-10-08 Eulumdat/1 B-Tilt = 0.00**
 Nr zamówienia :
 Nazwa oprawy :
 Wyposażenie : 1 x 39 W / 6600 lm

MyLumRow

Rozmieszczenie opraw	: Prawy rząd	Współcz. utrzymania	: 0.80
Odległość opraw	: 45.00 m	Wysokość (centrum foto.)	: 9.00 m
Oprawa - wysunięcie	: -1.00 m	Nachylenie	: 5.00 °
Abs. Pozycja	: -1.00 m	Klasa odbłasku	: D5
Pobór prądu/km	: 867 W/km	Klasa natężenia światła	: n/a

Droga

Szerokość	: 6.00 m	Jezdnia	: 2
powierzchnia	: R3, q0=0.07	Powierzchnia (mokra)	: -none-, q0=0.1



Luminancja

Pole obliczeń: 45m x 6m (15 x 6 Punkty)

Obserwator

2 : x=-60.00m, y=4.50m, z=1.50m

1 : x=-60.00m, y=1.50m, z=1.50m

Lane	\bar{L}_m	U_o	U_I	T_I	Re_i
2:(y=4.50)	0.59 cd/m ²	0.47	0.70	8	0.61
1:(y=1.50)	0.53 cd/m ²	0.46	0.77	13	0.93
M5	>= 0.50 cd/m ²	>= 0.35	>= 0.40	<= 15	>= 0.30

Natężenie oświetlenia Pole obliczeń: 45m x 6m (15 x 6 Punkty)

\bar{E}_m	E_{min}	U_o	U_d
7.71 lx	2.98 lx	0.39	0.16

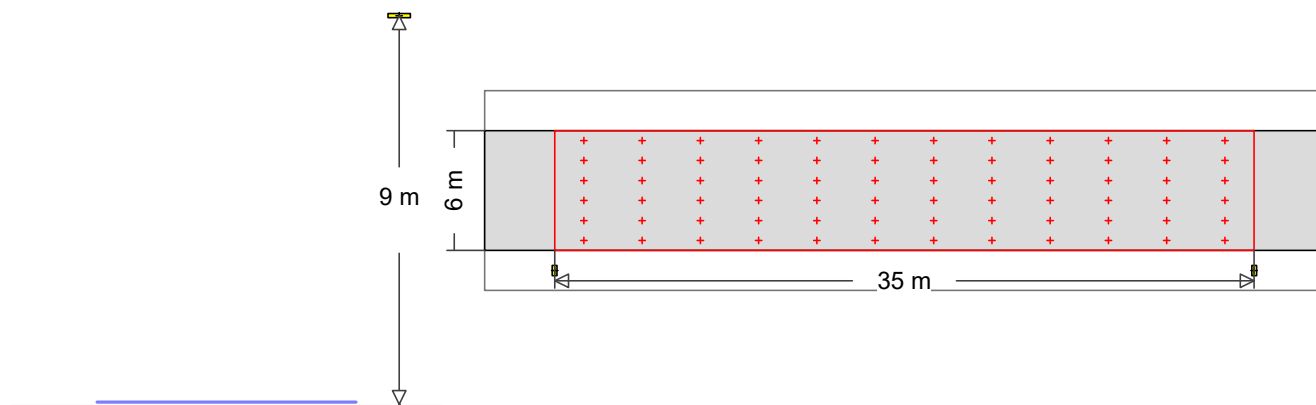
Obiekt :
 Instalacja : Piaski Uliczne
 Numer projektu :
 Data : 12.01.2022

RELUX®

50 49. Piaski Długosza

50.1 Skrót wyników, 49. Piaski Długosza

50.1.1 Podgląd wyników, 49. Piaski Długosza



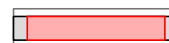
138 **2021-10-08 Eulumdat/1 B-Tilt = 0.00**
 Nr zamówienia :
 Nazwa oprawy :
 Wyposażenie : 1 x 31 W / 4900 lm

MyLumRow

Rozmieszczenie opraw	: Prawy rząd	Współcz. utrzymania	: 0.80
Odległość opraw	: 35.00 m	Wysokość (centrum foto.)	: 9.00 m
Oprawa - wysunięcie	: -1.00 m	Nachylenie	: 0.00°
Abs. Pozycja	: -1.00 m	Klasa odbłasku	: D6
Pobór prądu/km	: 886 W/km	Klasa natężenia światła	: G*2

Droga

Szerokość	: 6.00 m	Jezdnia	: 2
powierzchnia	: R3, q0=0.07	Powierzchnia (mokra)	: -none-, q0=0.1



Luminancja

Pole obliczeń: 35m x 6m (12 x 6 Punkty)

Obserwator

2 : x=-60.00m, y=4.50m, z=1.50m

1 : x=-60.00m, y=1.50m, z=1.50m

Lane	\bar{L}_m	U_o	U_I	T_I	Re_i
2:(y=4.50)	0.59 cd/m ²	0.47	0.68	10	0.73
1:(y=1.50)	0.52 cd/m ²	0.51	0.61	15	0.58
M5	>= 0.50 cd/m ²	>= 0.35	>= 0.40	<= 15	>= 0.30

Natężenie oświetlenia

Pole obliczeń: 35m x 6m (12 x 6 Punkty)

\bar{E}_m	E_{min}	U_o	U_d
7.43 lx	4.05 lx	0.54	0.24

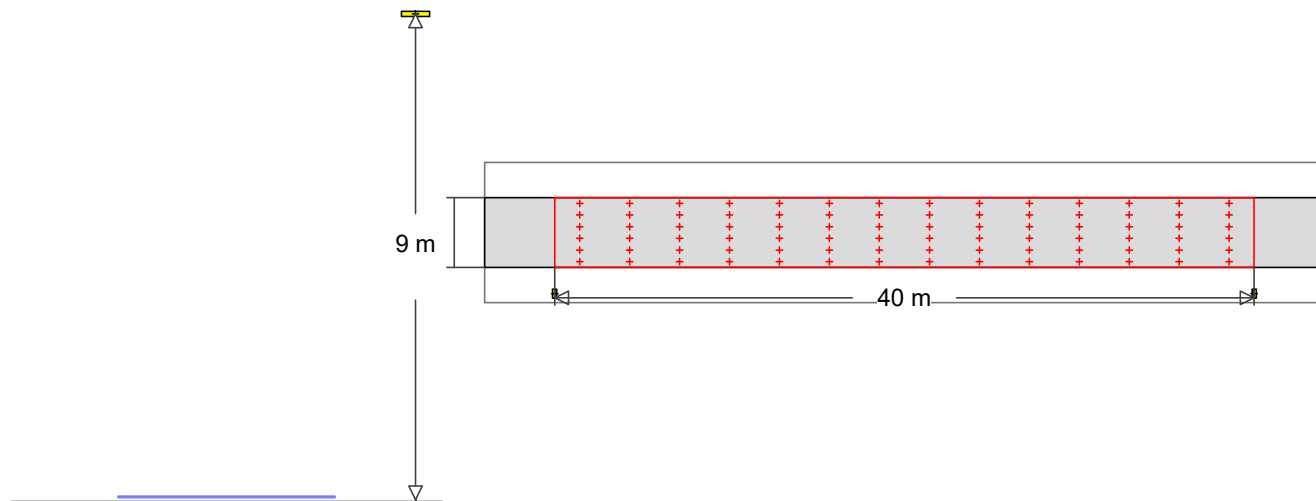
Obiekt :
 Instalacja : Piaski Uliczne
 Numer projektu :
 Data : 12.01.2022

RELUX®

51 50. Piaski Nadstawnna

51.1 Skrót wyników, 50. Piaski Nadstawnna

51.1.1 Podgląd wyników, 50. Piaski Nadstawnna



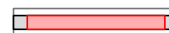
2021-10-08 Eulumdat/1 B-Tilt = 0.00
 477
 Nr zamówienia :
 Nazwa oprawy :
 Wyposażenie : 1 x 34 W / 5400 lm

MyLumRow

Rozmieszczenie opraw	: Prawy rząd	Współcz. utrzymania	: 0.80
Odległość opraw	: 40.00 m	Wysokość (centrum foto.)	: 9.00 m
Oprawa - wysunięcie	: -1.50 m	Nachylenie	: 0.00 °
Abs. Pozycja	: -1.50 m	Klasa odbłasku	: D6
Pobór prądu/km	: 850 W/km	Klasa natężenia światła	: G*2

Droga

Szerokość	: 4.00 m	Jeźdnia	: 2
powierzchnia	: R3, q0=0.07	Powierzchnia (mokra)	: -none-, q0=0.1



Natężenie oświetlenia Pole obliczeń: 40m x 4m (14 x 6 Punkty)

	\bar{E}_m	E_{min}	U_o	U_d
	7.61 lx	4.07 lx	0.54	0.23
P3	≥ 7.50 lx	≥ 1.50 lx		

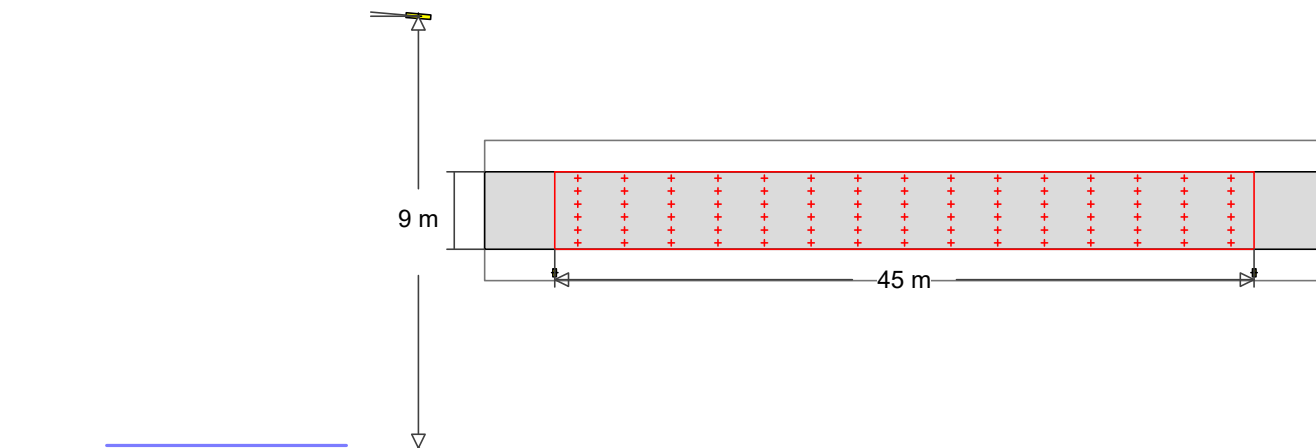
Obiekt :
 Instalacja : Piaski Uliczne
 Numer projektu :
 Data : 12.01.2022

RELUX®

52 51. Piaski Zielona

52.1 Skrót wyników, 51. Piaski Zielona

52.1.1 Podgląd wyników, 51. Piaski Zielona



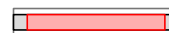
538 **2021-10-08 Eulumdat/1 B-Tilt = 0.00**
 Nr zamówienia :
 Nazwa oprawy :
 Wyposażenie : 1 x 39 W / 6600 lm

MyLumRow

Rozmieszczenie opraw	: Prawy rząd	Współcz. utrzymania	: 0.80
Odległość opraw	: 45.00 m	Wysokość (centrum foto.)	: 9.00 m
Oprawa - wysunięcie	: -1.50 m	Nachylenie	: 5.00°
Abs. Pozycja	: -1.50 m	Klasa odbłasku	: D5
Pobór prądu/km	: 867 W/km	Klasa natężenia światła	: n/a

Droga

Szerokość	: 5.00 m	Jezdnia	: 2
powierzchnia	: R3, q0=0.07	Powierzchnia (mokra)	: -none-, q0=0.1



Luminancja

Pole obliczeń: 45m x 5m (15 x 6 Punkty)

Obserwator

2 : x=-60.00m, y=3.75m, z=1.50m

1 : x=-60.00m, y=1.25m, z=1.50m

Lane	\bar{L}_m	U_o	U_l	T_l	Re_i
2:(y=3.75)	0.59 cd/m ²	0.51	0.72	9	0.71
1:(y=1.25)	0.53 cd/m ²	0.51	0.76	13	0.99
M5	>= 0.50 cd/m ²	>= 0.35	>= 0.40	<= 15	>= 0.30

Natężenie oświetlenia

Pole obliczeń: 45m x 5m (15 x 6 Punkty)

\bar{E}_m	E_{min}	U_o	U_d
7.78 lx	3.12 lx	0.40	0.17

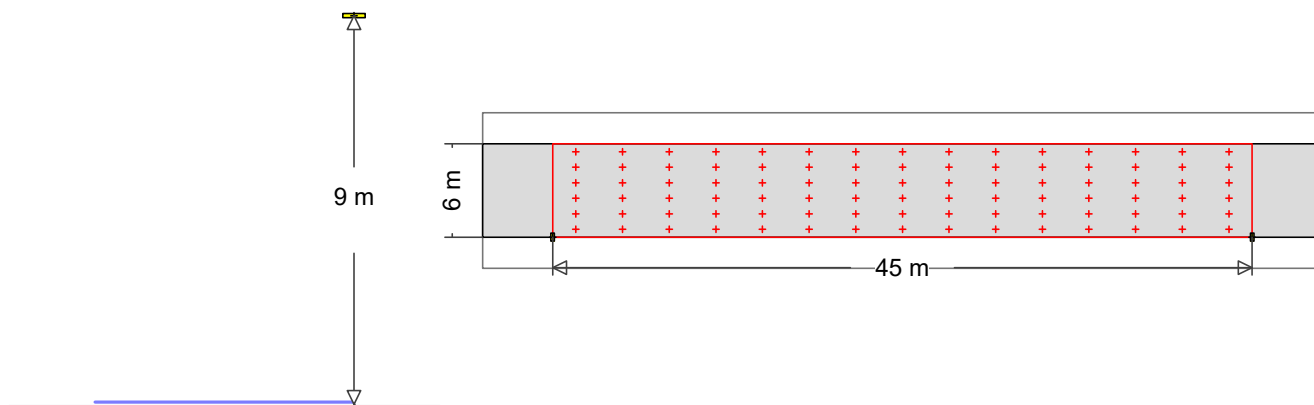
Obiekt :
 Instalacja : Piaski Uliczne
 Numer projektu :
 Data : 12.01.2022

RELUX®

53 52. Piaski Spółdzielcza

53.1 Skrót wyników, 52. Piaski Spółdzielcza

53.1.1 Podgląd wyników, 52. Piaski Spółdzielcza



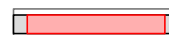
610 **2021-10-08 Eulumdat/1 B-Tilt = 0.00**
 Nr zamówienia :
 Nazwa oprawy :
 Wyposażenie : 1 x 51 W / 8400 lm

MyLumRow

Rozmieszczenie opraw	: Prawy rząd	Współcz. utrzymania	: 0.80
Odległość opraw	: 45.00 m	Wysokość (centrum foto.)	: 9.00 m
Oprawa - wysunięcie	: 0.00 m	Nachylenie	: 0.00°
Abs. Pozycja	: 0.00 m	Klasa odbłasku	: D6
Pobór prądu/km	: 1133 W/km	Klasa natężenia światła	: G*2

Droga

Szerokość	: 6.00 m	Jezdnia	: 2
powierzchnia	: R3, q0=0.07	Powierzchnia (mokra)	: -none-, q0=0.1



Luminancja

Pole obliczeń: 45m x 6m (15 x 6 Punkty)

Obserwator

2 : x=-60.00m, y=4.50m, z=1.50m

1 : x=-60.00m, y=1.50m, z=1.50m

Lane	\bar{L}_m	U_o	U_l	T_l	Re_i
2:(y=4.50)	0.82 cd/m ²	0.47	0.75	9	0.57
1:(y=1.50)	0.76 cd/m ²	0.45	0.78	13	0.86
M4	>= 0.75 cd/m ²	>= 0.40	>= 0.60	<= 15	>= 0.30

Natężenie oświetlenia Pole obliczeń: 45m x 6m (15 x 6 Punkty)

\bar{E}_m	E_{min}	U_o	U_d
10.4 lx	3.70 lx	0.36	0.16

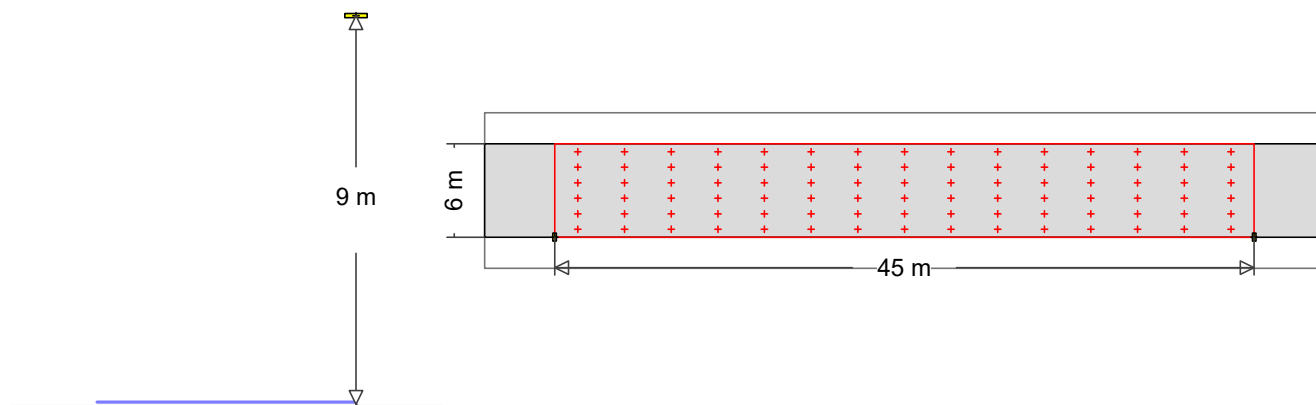
Obiekt :
 Instalacja : Piaski Uliczne
 Numer projektu :
 Data : 12.01.2022

RELUX®

54 53. Piaski Braci Spozów

54.1 Skrót wyników, 53. Piaski Braci Spozów

54.1.1 Podgląd wyników, 53. Piaski Braci Spozów



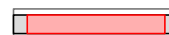
610 **2021-10-08 Eulumdat/1 B-Tilt = 0.00**
 Nr zamówienia :
 Nazwa oprawy :
 Wyposażenie : 1 x 51 W / 8400 lm

MyLumRow

Rozmieszczenie opraw	: Prawy rząd	Współcz. utrzymania	: 0.80
Odległość opraw	: 45.00 m	Wysokość (centrum foto.)	: 9.00 m
Oprawa - wysunięcie	: 0.00 m	Nachylenie	: 0.00°
Abs. Pozycja	: 0.00 m	Klasa odbłasku	: D6
Pobór prądu/km	: 1133 W/km	Klasa natężenia światła	: G*2

Droga

Szerokość	: 6.00 m	Jezdnia	: 2
powierzchnia	: R3, q0=0.07	Powierzchnia (mokra)	: -none-, q0=0.1



Luminancja

Pole obliczeń: 45m x 6m (15 x 6 Punkty)

Obserwator

2 : x=-60.00m, y=4.50m, z=1.50m

1 : x=-60.00m, y=1.50m, z=1.50m

Lane	\bar{E}_m	U_o	U_l	T_l	Re_i
2:(y=4.50)	0.82 cd/m ²	0.47	0.75	9	0.57
1:(y=1.50)	0.76 cd/m ²	0.45	0.78	13	0.86
M4	>= 0.75 cd/m ²	>= 0.40	>= 0.60	<= 15	>= 0.30

Natężenie oświetlenia

Pole obliczeń: 45m x 6m (15 x 6 Punkty)

\bar{E}_m	E_{min}	U_o	U_d
10.4 lx	3.70 lx	0.36	0.16

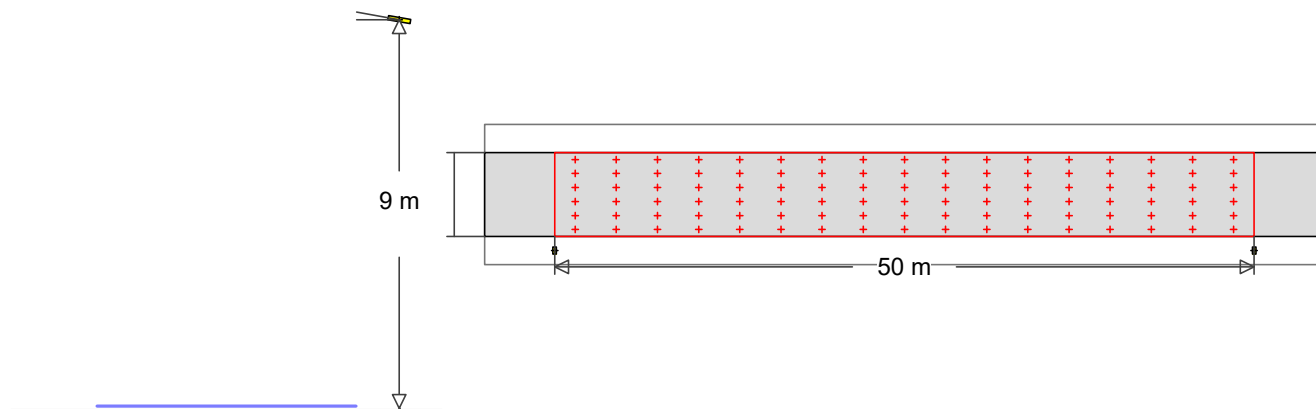
Obiekt :
 Instalacja : Piaski Uliczne
 Numer projektu :
 Data : 12.01.2022

RELUX®

55 54. Piaski Reja

55.1 Skrót wyników, 54. Piaski Reja

55.1.1 Podgląd wyników, 54. Piaski Reja



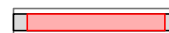
358 **2021-10-08 Eulumdat/1 B-Tilt = 0.00**
 Nr zamówienia :
 Nazwa oprawy :
 Wyposażenie : 1 x 65 W / 11000 lm

MyLumRow

Rozmieszczenie opraw	: Prawy rząd	Współcz. utrzymania	: 0.80
Odległość opraw	: 50.00 m	Wysokość (centrum foto.)	: 9.00 m
Oprawa - wysunięcie	: -1.00 m	Nachylenie	: 10.00 °
Abs. Pozycja	: -1.00 m	Klasa odbłasku	: D4
Pobór prądu/km	: 1300 W/km	Klasa natężenia światła	: n/a

Droga

Szerokość	: 6.00 m	Jeźdnia	: 2
powierzchnia	: R3, q0=0.07	Powierzchnia (mokra)	: -none-, q0=0.1



Luminancja

Pole obliczeń: 50m x 6m (17 x 6 Punkty)

Obserwator

2 : x=-60.00m, y=4.50m, z=1.50m

1 : x=-60.00m, y=1.50m, z=1.50m

Lane	\bar{L}_m	U_o	U_l	T_l	Re_i
2:(y=4.50)	0.85 cd/m ²	0.49	0.72	11	0.72
1:(y=1.50)	0.76 cd/m ²	0.48	0.67	15	0.87
M4	>= 0.75 cd/m ²	>= 0.40	>= 0.60	<= 15	>= 0.30

Natężenie oświetlenia

Pole obliczeń: 50m x 6m (17 x 6 Punkty)

\bar{E}_m	E_{min}	U_o	U_d
11.2 lx	3.44 lx	0.31	0.12

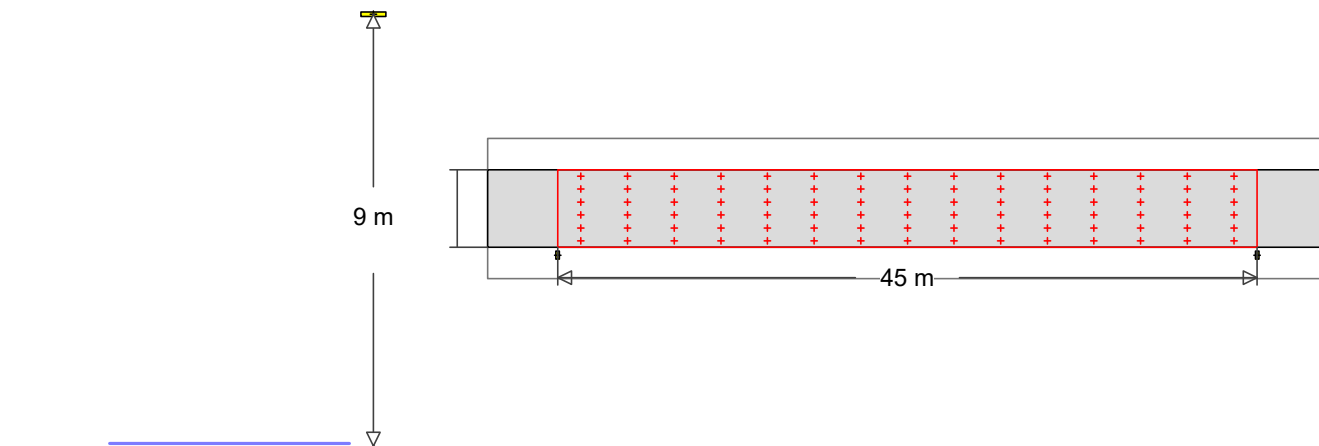
Obiekt :
 Instalacja : Piaski Uliczne
 Numer projektu :
 Data : 12.01.2022


RELUX®

56 55. Piaski Ogrodowa

56.1 Skrót wyników, 55. Piaski Ogrodowa

56.1.1 Podgląd wyników, 55. Piaski Ogrodowa



P2021-10-08 Eulumdat/1 B-Tilt = 0.00
 610  Nr zamówienia :
 Nazwa oprawy :
 Wyposażenie : 1 x 51 W / 8400 lm

MyLumRow

Rozmieszczenie opraw	: Prawy rząd	Współcz. utrzymania	: 0.80
Odległość opraw	: 45.00 m	Wysokość (centrum foto.)	: 9.00 m
Oprawa - wysunięcie	: -0.50 m	Nachylenie	: 0.00°
Abs. Pozycja	: -0.50 m	Klasa odbłasku	: D6
Pobór prądu/km	: 1133 W/km	Klasa natężenia światła	: G*2

Droga

Szerokość	: 5.00 m	Jezdnia	: 2
powierzchnia	: R3, q0=0.07	Powierzchnia (mokra)	: -none-, q0=0.1



Luminancja

Pole obliczeń: 45m x 5m (15 x 6 Punkty)

Obserwator

2 : x=-60.00m, y=3.75m, z=1.50m

1 : x=-60.00m, y=1.25m, z=1.50m

Lane	\bar{L}_m	U_o	U_l	T_l	Re_i
2:(y=3.75)	0.84 cd/m ²	0.51	0.76	9	0.70
1:(y=1.25)	0.77 cd/m ²	0.50	0.76	13	0.93
M4	>= 0.75 cd/m ²	>= 0.40	>= 0.60	<= 15	>= 0.30

Natężenie oświetlenia

Pole obliczeń: 45m x 5m (15 x 6 Punkty)

\bar{E}_m	E_{min}	U_o	U_d
10.5 lx	3.88 lx	0.37	0.16

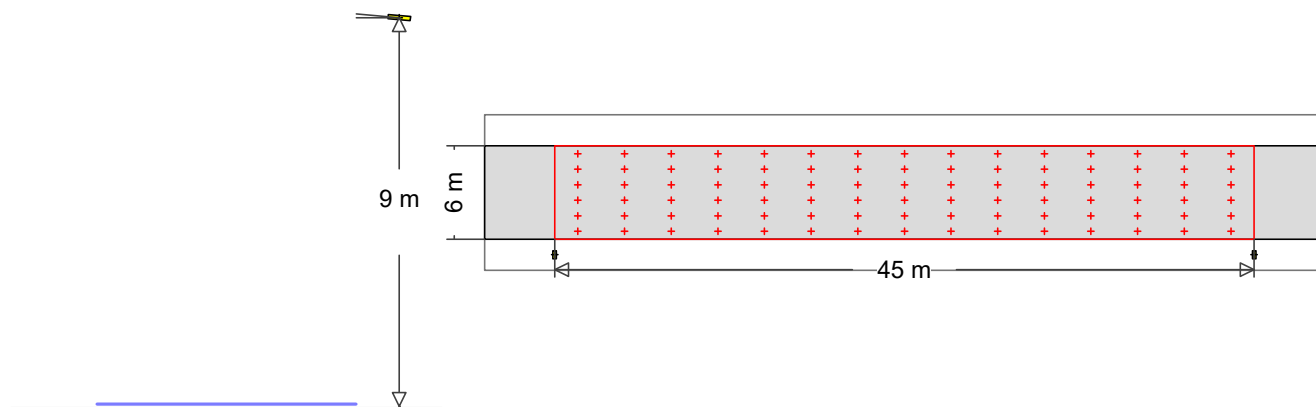
Obiekt :
 Instalacja : Piaski Uliczne
 Numer projektu :
 Data : 12.01.2022

RELUX®

57 56. Piaski Rybna

57.1 Skrót wyników, 56. Piaski Rybna

57.1.1 Podgląd wyników, 56. Piaski Rybna



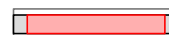
538 **2021-10-08 Eulumdat/1 B-Tilt = 0.00**
 Nr zamówienia :
 Nazwa oprawy :
 Wyposażenie : 1 x 39 W / 6600 lm

MyLumRow

Rozmieszczenie opraw	: Prawy rząd	Współcz. utrzymania	: 0.80
Odległość opraw	: 45.00 m	Wysokość (centrum foto.)	: 9.00 m
Oprawa - wysunięcie	: -1.00 m	Nachylenie	: 5.00 °
Abs. Pozycja	: -1.00 m	Klasa odbłasku	: D5
Pobór prądu/km	: 867 W/km	Klasa natężenia światła	: n/a

Droga

Szerokość	: 6.00 m	Jezdnia	: 2
powierzchnia	: R3, q0=0.07	Powierzchnia (mokra)	: -none-, q0=0.1



Luminancja

Pole obliczeń: 45m x 6m (15 x 6 Punkty)

Obserwator

2 : x=-60.00m, y=4.50m, z=1.50m

1 : x=-60.00m, y=1.50m, z=1.50m

Lane	\bar{L}_m	U_o	U_l	T_l	Re_i
2:(y=4.50)	0.59 cd/m ²	0.47	0.70	8	0.61
1:(y=1.50)	0.53 cd/m ²	0.46	0.77	13	0.93
M5	>= 0.50 cd/m ²	>= 0.35	>= 0.40	<= 15	>= 0.30

Natężenie oświetlenia

Pole obliczeń: 45m x 6m (15 x 6 Punkty)

\bar{E}_m	E_{min}	U_o	U_d
7.71 lx	2.98 lx	0.39	0.16

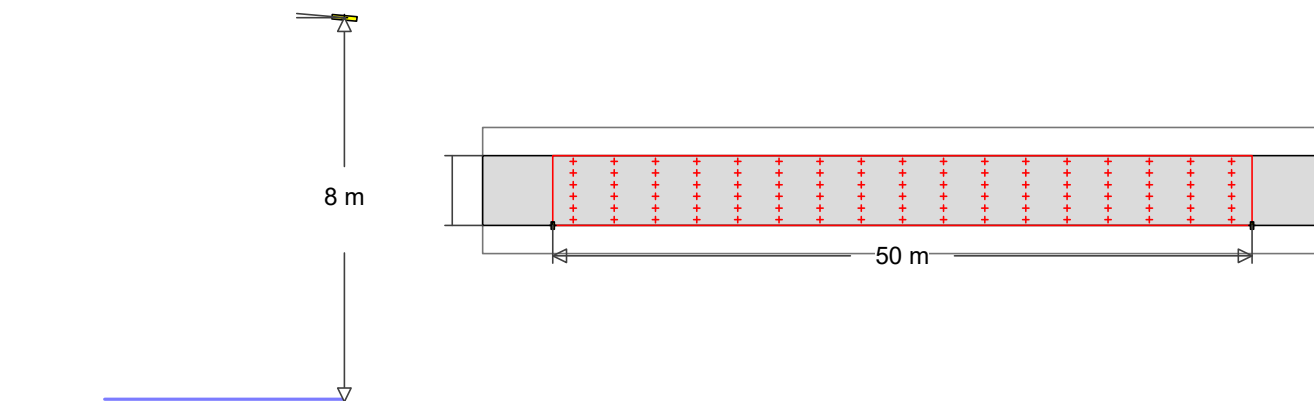
Obiekt :
 Instalacja : Piaski Uliczne
 Numer projektu :
 Data : 12.01.2022

RELUX®

58 57. Piaski Jakuba Dłuto

58.1 Skrót wyników, 57. Piaski Jakuba Dłuto

58.1.1 Podgląd wyników, 57. Piaski Jakuba Dłuto



175 **2021-10-08 Eulumdat/1 B-Tilt = 0.00**
 Nr zamówienia :
 Nazwa oprawy :
 Wyposażenie : 1 x 34.5 W / 5400 lm

MyLumRow

Rozmieszczenie opraw	: Prawy rząd	Współcz. utrzymania	: 0.80
Odległość opraw	: 50.00 m	Wysokość (centrum foto.)	: 8.00 m
Oprawa - wysunięcie	: 0.00 m	Nachylenie	: 5.00 °
Abs. Pozycja	: 0.00 m	Klasa odbłasku	: D6
Pobór prądu/km	: 690 W/km	Klasa natężenia światła	: n/a

Droga

Szerokość	: 5.00 m	Jezdnia	: 2
powierzchnia	: R3, q0=0.07	Powierzchnia (mokra)	: -none-, q0=0.1



Luminancja

Pole obliczeń: 50m x 5m (17 x 6 Punkty)

Obserwator

2 : x=-60.00m, y=3.75m, z=1.50m

1 : x=-60.00m, y=1.25m, z=1.50m

Lane	\bar{L}_m	U_o	U_l	T_l	Re_i
2:(y=3.75)	0.54 cd/m ²	0.48	0.54	12	0.76
1:(y=1.25)	0.50 cd/m ²	0.45	0.42	14	0.81
M5	>= 0.50 cd/m ²	>= 0.35	>= 0.40	<= 15	>= 0.30

Natężenie oświetlenia Pole obliczeń: 50m x 5m (17 x 6 Punkty)

\bar{E}_m	E_{min}	U_o	U_d
6.72 lx	1.51 lx	0.22	0.08

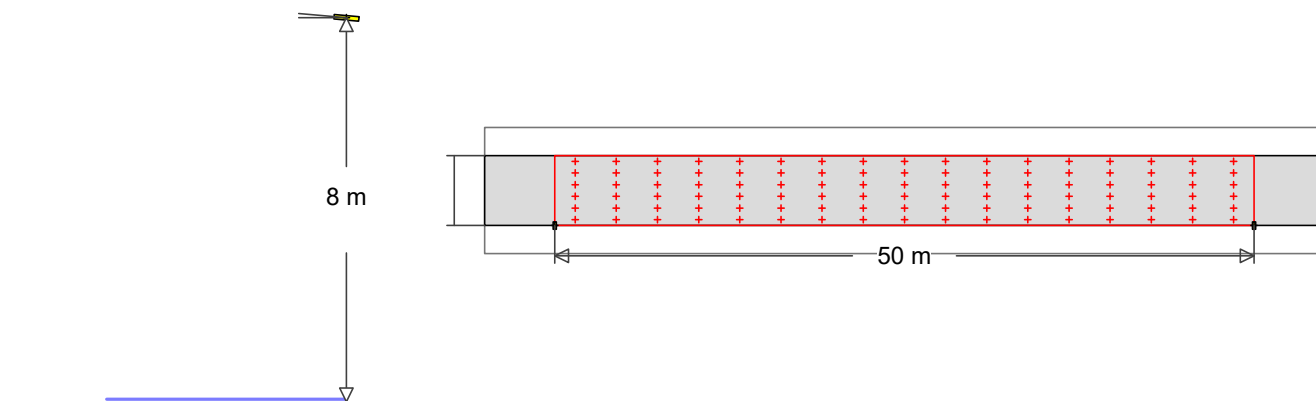
Obiekt :
 Instalacja : Piaski Uliczne
 Numer projektu :
 Data : 12.01.2022

RELUX®

59 58. Piaski Furmańska

59.1 Skrót wyników, 58. Piaski Furmańska

59.1.1 Podgląd wyników, 58. Piaski Furmańska



2021-10-08 Eulumdat/1 B-Tilt = 0.00
 175
 Nr zamówienia :
 Nazwa oprawy :
 Wyposażenie : 1 x 34.5 W / 5400 lm

MyLumRow

Rozmieszczenie opraw	: Prawy rząd	Współcz. utrzymania	: 0.80
Odległość opraw	: 50.00 m	Wysokość (centrum foto.)	: 8.00 m
Oprawa - wysunięcie	: 0.00 m	Nachylenie	: 5.00 °
Abs. Pozycja	: 0.00 m	Klasa odbłasku	: D6
Pobór prądu/km	: 690 W/km	Klasa natężenia światła	: n/a

Droga

Szerokość	: 5.00 m	Jezdnia	: 2
powierzchnia	: R3, q0=0.07	Powierzchnia (mokra)	: -none-, q0=0.1



Luminancja

Pole obliczeń: 50m x 5m (17 x 6 Punkty)

Obserwator

2 : x=-60.00m, y=3.75m, z=1.50m

1 : x=-60.00m, y=1.25m, z=1.50m

Lane	\bar{L}_m	U_o	U_l	T_l	Re_i
2:(y=3.75)	0.54 cd/m ²	0.48	0.54	12	0.76
1:(y=1.25)	0.50 cd/m ²	0.45	0.42	14	0.81
M5	>= 0.50 cd/m ²	>= 0.35	>= 0.40	<= 15	>= 0.30

Natężenie oświetlenia Pole obliczeń: 50m x 5m (17 x 6 Punkty)

\bar{E}_m	E_{min}	U_o	U_d
6.72 lx	1.51 lx	0.22	0.08

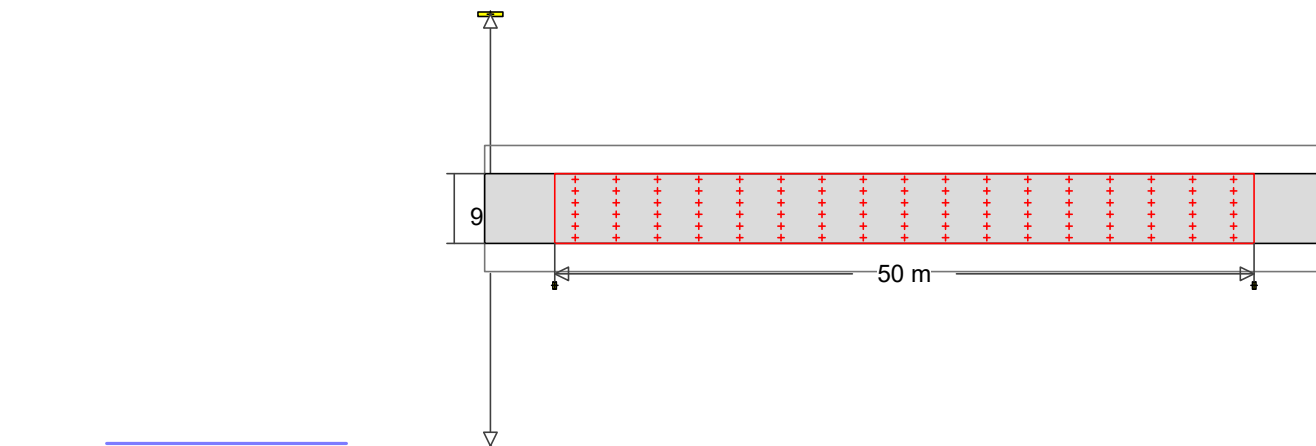
Obiekt :
 Instalacja : Piaski Uliczne
 Numer projektu :
 Data : 12.01.2022

RELUX®

60 59. Piaski Targowisko 2

60.1 Skrót wyników, 59. Piaski Targowisko 2

60.1.1 Podgląd wyników, 59. Piaski Targowisko 2



353 **2021-10-08 Eulumdat/1 B-Tilt = 0.00**
 Nr zamówienia :
 Nazwa oprawy :
 Wyposażenie : 1 x 65 W / 11000 lm

MyLumRow

Rozmieszczenie opraw	: Prawy rząd	Współcz. utrzymania	: 0.80
Odległość opraw	: 50.00 m	Wysokość (centrum foto.)	: 9.00 m
Oprawa - wysunięcie	: -3.00 m	Nachylenie	: 0.00 °
Abs. Pozycja	: -3.00 m	Klasa odbłasku	: D6
Pobór prądu/km	: 1300 W/km	Klasa natężenia światła	: G*2

Droga

Szerokość	: 5.00 m	Jeźdnia	: 2
powierzchnia	: R3, q0=0.07	Powierzchnia (mokra)	: -none-, q0=0.1



Luminancja

Pole obliczeń: 50m x 5m (17 x 6 Punkty)

Obserwator

2 : x=-60.00m, y=3.75m, z=1.50m

1 : x=-60.00m, y=1.25m, z=1.50m

Lane	\bar{L}_m	U_o	U_l	T_l	Re_i
2:(y=3.75)	0.56 cd/m ²	0.56	0.64	12	0.70
1:(y=1.25)	0.51 cd/m ²	0.58	0.53	15	1.03
M5	>= 0.50 cd/m ²	>= 0.35	>= 0.40	<= 15	>= 0.30

Natężenie oświetlenia

Pole obliczeń: 50m x 5m (17 x 6 Punkty)

\bar{E}_m	E_{min}	U_o	U_d
8.83 lx	3.15 lx	0.36	0.15

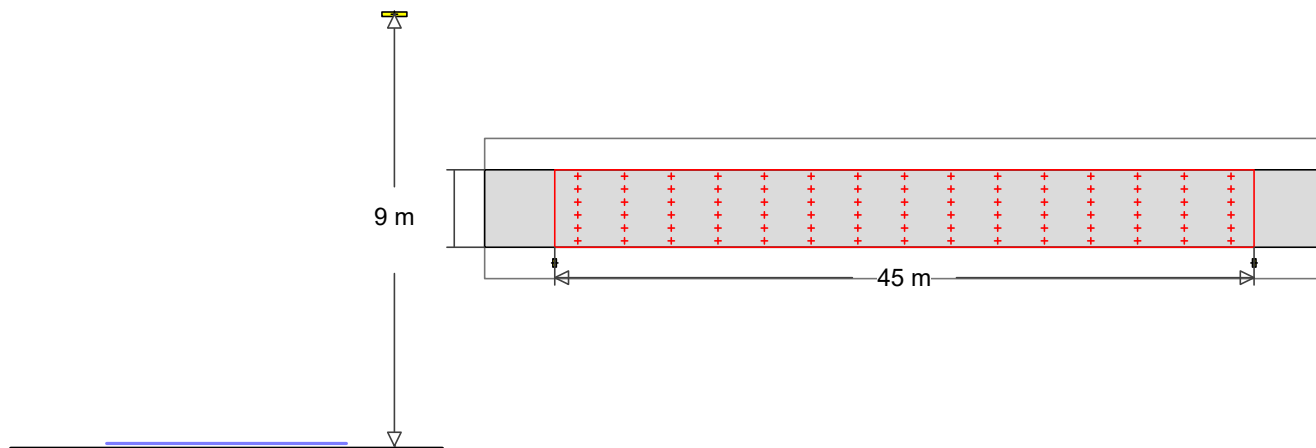
Obiekt :
 Instalacja : Piaski Uliczne
 Numer projektu :
 Data : 12.01.2022

RELUX®

61 60. Piaski Lipowa

61.1 Skrót wyników, 60. Piaski Lipowa

61.1.1 Podgląd wyników, 60. Piaski Lipowa



502 **2021-10-08 Eulumdat/1 B-Tilt = 0.00**
 Nr zamówienia :
 Nazwa oprawy :
 Wyposażenie : 1 x 37.5 W / 6000 lm

MyLumRow

Rozmieszczenie opraw	: Prawy rząd	Współcz. utrzymania	: 0.80
Odległość opraw	: 45.00 m	Wysokość (centrum foto.)	: 9.00 m
Oprawa - wysunięcie	: -1.00 m	Nachylenie	: 0.00°
Abs. Pozycja	: -1.00 m	Klasa odbłasku	: D6
Pobór prądu/km	: 833 W/km	Klasa natężenia światła	: G*2

Droga

Szerokość	: 5.00 m	Jezdnia	: 2
powierzchnia	: R3, q0=0.07	Powierzchnia (mokra)	: -none-, q0=0.1



Luminancja

Pole obliczeń: 45m x 5m (15 x 6 Punkty)

Obserwator

2 : x=-60.00m, y=3.75m, z=1.50m

1 : x=-60.00m, y=1.25m, z=1.50m

Lane	\bar{L}_m	U_o	U_I	T_I	Re_i
2:(y=3.75)	0.57 cd/m ²	0.49	0.72	8	0.64
1:(y=1.25)	0.52 cd/m ²	0.48	0.74	12	0.97
M5	>= 0.50 cd/m ²	>= 0.35	>= 0.40	<= 15	>= 0.30

Natężenie oświetlenia

Pole obliczeń: 45m x 5m (15 x 6 Punkty)

\bar{E}_m	E_{min}	U_o	U_d
7.32 lx	2.82 lx	0.39	0.17

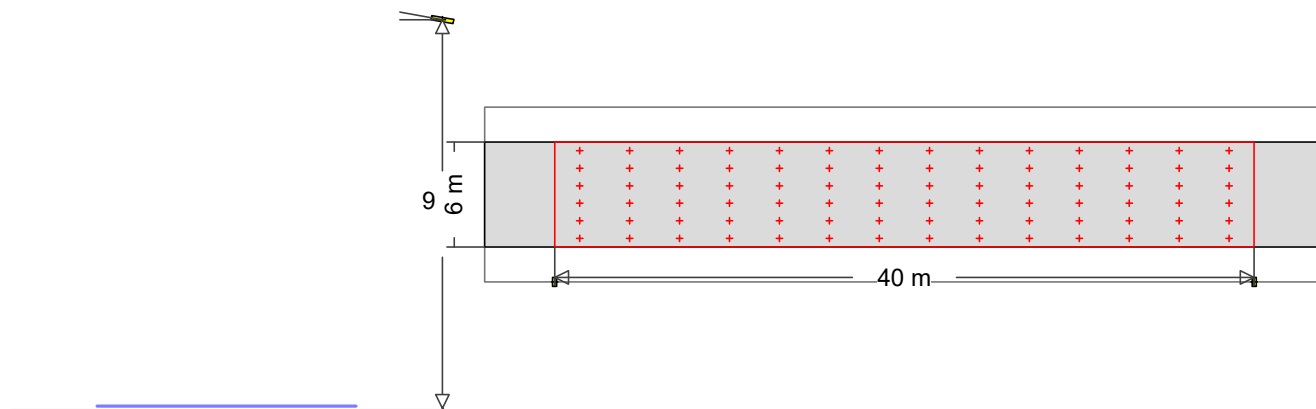
Obiekt :
 Instalacja : Piaski Uliczne
 Numer projektu :
 Data : 12.01.2022

RELUX®

62 61. Piaski Niepodległości

62.1 Skrót wyników, 61. Piaski Niepodległości

62.1.1 Podgląd wyników, 61. Piaski Niepodległości



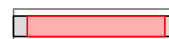
538 **2021-10-08 Eulumdat/1 B-Tilt = 0.00**
 Nr zamówienia :
 Nazwa oprawy :
 Wyposażenie : 1 x 39 W / 6600 lm

MyLumRow

Rozmieszczenie opraw	: Prawy rząd	Współcz. utrzymania	: 0.80
Odległość opraw	: 40.00 m	Wysokość (centrum foto.)	: 9.00 m
Oprawa - wysunięcie	: -2.00 m	Nachylenie	: 10.00 °
Abs. Pozycja	: -2.00 m	Klasa odbłasku	: D5
Pobór prądu/km	: 975 W/km	Klasa natężenia światła	: n/a

Droga

Szerokość	: 6.00 m	Jeźdnia	: 2
powierzchnia	: R3, q0=0.07	Powierzchnia (mokra)	: -none-, q0=0.1



Luminancja

Pole obliczeń: 40m x 6m (14 x 6 Punkty)

Obserwator

2 : x=-60.00m, y=4.50m, z=1.50m

1 : x=-60.00m, y=1.50m, z=1.50m

Lane	\bar{L}_m	U_o	U_l	T_l	Re_i
2:(y=4.50)	0.58 cd/m ²	0.49	0.72	8	0.65
1:(y=1.50)	0.51 cd/m ²	0.51	0.78	13	1.01
M5	>= 0.50 cd/m ²	>= 0.35	>= 0.40	<= 15	>= 0.30

Natężenie oświetlenia

Pole obliczeń: 40m x 6m (14 x 6 Punkty)

\bar{E}_m	E_{min}	U_o	U_d
8.02 lx	3.68 lx	0.46	0.21

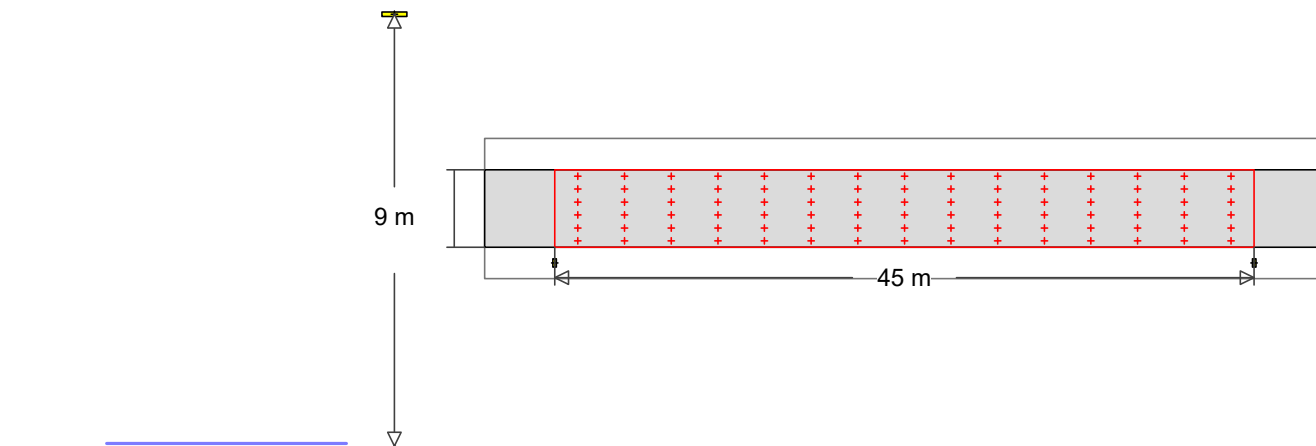
Obiekt :
 Instalacja : Piaski Uliczne
 Numer projektu :
 Data : 12.01.2022

RELUX®

63 62. Piaski Piaskowa

63.1 Skrót wyników, 62. Piaski Piaskowa

63.1.1 Podgląd wyników, 62. Piaski Piaskowa



502 **2021-10-08 Eulumdat/1 B-Tilt = 0.00**
 Nr zamówienia :
 Nazwa oprawy :
 Wyposażenie : 1 x 37.5 W / 6000 lm

MyLumRow

Rozmieszczenie opraw	: Prawy rząd	Współcz. utrzymania	: 0.80
Odległość opraw	: 45.00 m	Wysokość (centrum foto.)	: 9.00 m
Oprawa - wysunięcie	: -1.00 m	Nachylenie	: 0.00°
Abs. Pozycja	: -1.00 m	Klasa odbłasku	: D6
Pobór prądu/km	: 833 W/km	Klasa natężenia światła	: G*2

Droga

Szerokość	: 5.00 m	Jezdnia	: 2
powierzchnia	: R3, q0=0.07	Powierzchnia (mokra)	: -none-, q0=0.1



Luminancja

Pole obliczeń: 45m x 5m (15 x 6 Punkty)

Obserwator

2 : x=-60.00m, y=3.75m, z=1.50m

1 : x=-60.00m, y=1.25m, z=1.50m

Lane	\bar{L}_m	U_o	U_l	T_l	Re_i
2:(y=3.75)	0.57 cd/m ²	0.49	0.72	8	0.64
1:(y=1.25)	0.52 cd/m ²	0.48	0.74	12	0.97
M5	>= 0.50 cd/m ²	>= 0.35	>= 0.40	<= 15	>= 0.30

Natężenie oświetlenia

Pole obliczeń: 45m x 5m (15 x 6 Punkty)

\bar{E}_m	E_{min}	U_o	U_d
7.32 lx	2.82 lx	0.39	0.17

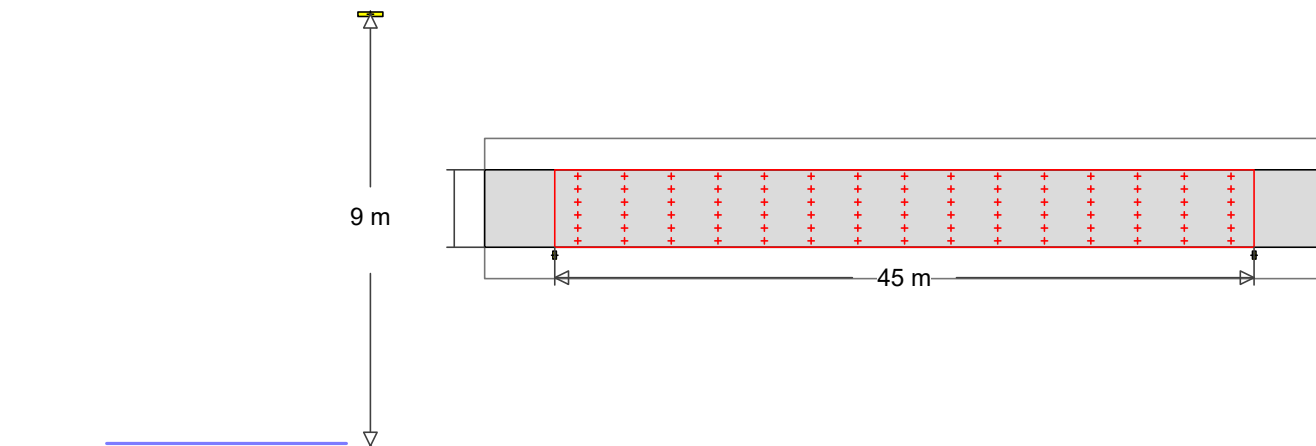
Obiekt :
 Instalacja : Piaski Uliczne
 Numer projektu :
 Data : 12.01.2022

RELUX®

64 63. Piaski Projektowana

64.1 Skrót wyników, 63. Piaski Projektowana

64.1.1 Podgląd wyników, 63. Piaski Projektowana



537

2021-10-08 Eulumdat/1 B-Tilt = 0.00

Nr zamówienia :
 Nazwa oprawy :
 Wyposażenie : 1 x 39 W / 6600 lm

MyLumRow

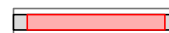
Rozmieszczenie opraw : Prawy rząd
 Odległość opraw : 45.00 m
 Oprawa - wysunięcie : -0.50 m
 Abs. Pozycja : -0.50 m
 Pobór prądu/km : 867 W/km

Współcz. utrzymania : 0.80
 Wysokość (centrum foto.) : 9.00 m
 Nachylenie : 0.00 °
 Klasa odbłasku : D6
 Klasa natężenia światła : G*2

Droga

Szerokość : 5.00 m
 powierzchnia : R3, q0=0.07

Jezdnia : 2
 Powierzchnia (mokra) : -none-, q0=0.1



Natężenie oświetlenia

Pole obliczeń: 45m x 5m (15 x 6 Punkty)

	\bar{E}_m	E_{min}	U_o	U_d
	8.25 lx	4.24 lx	0.51	0.19
P3	≥ 7.50 lx	≥ 1.50 lx		

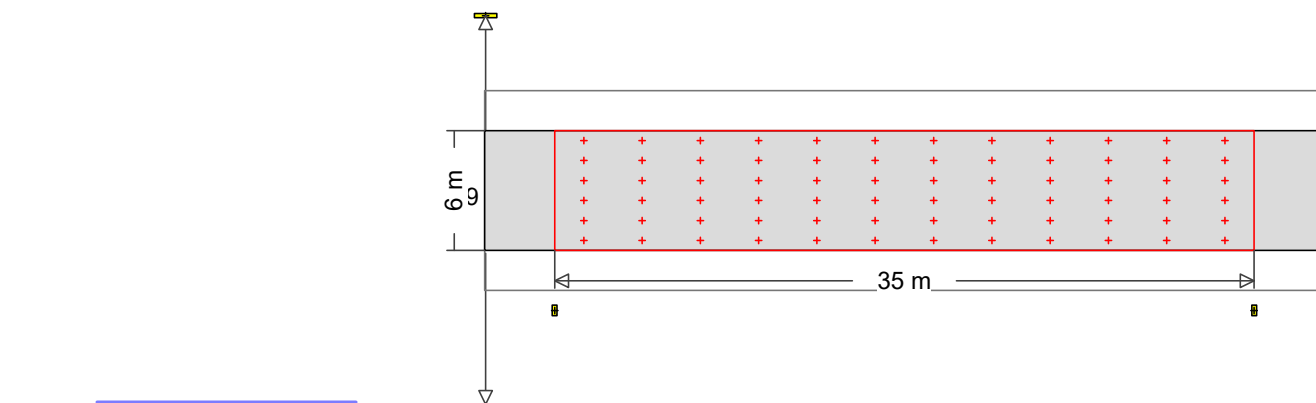
Obiekt :
 Instalacja : Piaski Uliczne
 Numer projektu :
 Data : 12.01.2022

RELUX®

65 64. Piaski Krasickiego

65.1 Skrót wyników, 64. Piaski Krasickiego

65.1.1 Podgląd wyników, 64. Piaski Krasickiego



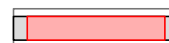
666 **2021-10-08 Eulumdat/1 B-Tilt = 0.00**
 Nr zamówienia :
 Nazwa oprawy :
 Wyposażenie : 1 x 59 W / 10000 lm

MyLumRow

Rozmieszczenie opraw	: Prawy rząd	Współcz. utrzymania	: 0.80
Odległość opraw	: 35.00 m	Wysokość (centrum foto.)	: 9.00 m
Oprawa - wysunięcie	: -3.00 m	Nachylenie	: 0.00 °
Abs. Pozycja	: -3.00 m	Klasa odbłasku	: D5
Pobór prądu/km	: 1686 W/km	Klasa natężenia światła	: G*3

Droga

Szerokość	: 6.00 m	Jezdnia	: 2
powierzchnia	: R3, q0=0.07	Powierzchnia (mokra)	: -none-, q0=0.1



Luminancja

Pole obliczeń: 35m x 6m (12 x 6 Punkty)

Obserwator

2 : x=-60.00m, y=4.50m, z=1.50m

1 : x=-60.00m, y=1.50m, z=1.50m

Lane	\bar{L}_m	U_o	U_l	T_l	Re_i
2:(y=4.50)	0.86 cd/m ²	0.44	0.62	8	0.39
1:(y=1.50)	0.78 cd/m ²	0.47	0.80	15	0.94
M4	>= 0.75 cd/m ²	>= 0.40	>= 0.60	<= 15	>= 0.30

Natężenie oświetlenia

Pole obliczeń: 35m x 6m (12 x 6 Punkty)

\bar{E}_m	E_{min}	U_o	U_d
13.5 lx	8.26 lx	0.61	0.38

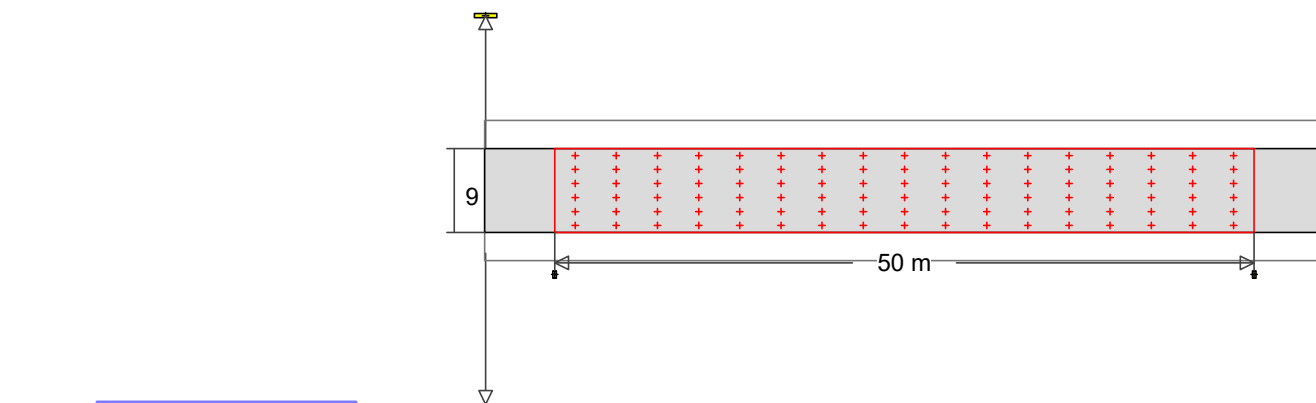
Obiekt :
 Instalacja : Piaski Uliczne
 Numer projektu :
 Data : 12.01.2022

RELUX®

66 65. Piaski Armii Krajowej

66.1 Skrót wyników, 65. Piaski Armii Krajowej

66.1.1 Podgląd wyników, 65. Piaski Armii Krajowej



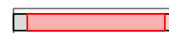
594 **2021-10-08 Eulumdat/1 B-Tilt = 0.00**
 Nr zamówienia :
 Nazwa oprawy :
 Wyposażenie : 1 x 49 W / 8000 lm

MyLumRow

Rozmieszczenie opraw	: Prawy rząd	Współcz. utrzymania	: 0.80
Odległość opraw	: 50.00 m	Wysokość (centrum foto.)	: 9.00 m
Oprawa - wysunięcie	: -3.00 m	Nachylenie	: 0.00 °
Abs. Pozycja	: -3.00 m	Klasa odbłasku	: D6
Pobór prądu/km	: 980 W/km	Klasa natężenia światła	: G*3

Droga

Szerokość	: 6.00 m	Jezdnia	: 2
powierzchnia	: R3, q0=0.07	Powierzchnia (mokra)	: -none-, q0=0.1



Natężenie oświetlenia

Pole obliczeń: 50m x 6m (17 x 6 Punkty)

	\bar{E}_m	E_{min}	U_o	U_d
	7.53 lx	3.25 lx	0.43	0.20
P3	≥ 7.50 lx	≥ 1.50 lx		

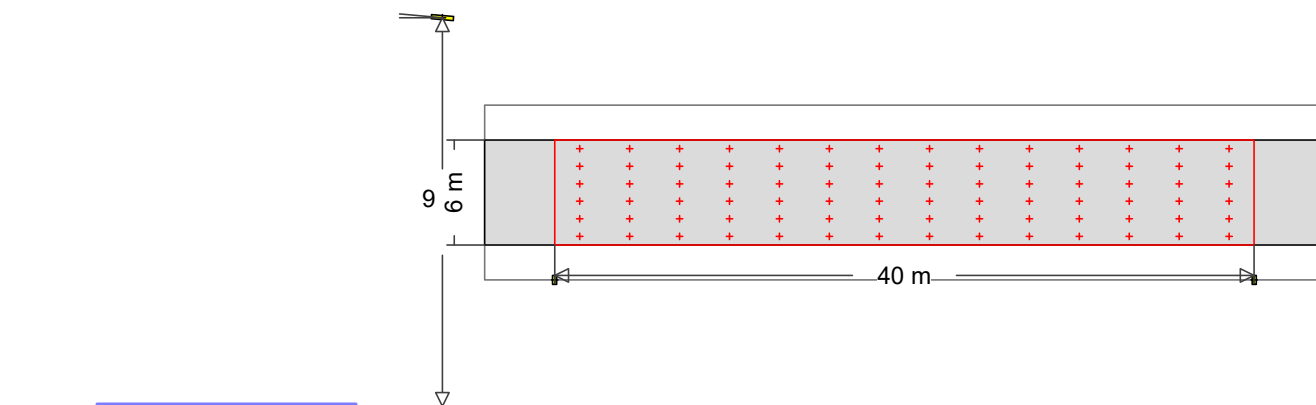
Obiekt :
 Instalacja : Piaski Uliczne
 Numer projektu :
 Data : 12.01.2022

RELUX®

67 66. Piaski Głęboka

67.1 Skrót wyników, 66. Piaski Głęboka

67.1.1 Podgląd wyników, 66. Piaski Głęboka



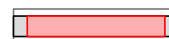
2021-10-08 Eulumdat/1 B-Tilt = 0.00
 670
 Nr zamówienia :
 Nazwa oprawy :
 Wyposażenie : 1 x 59 W / 10000 lm

MyLumRow

Rozmieszczenie opraw	: Prawy rząd	Współcz. utrzymania	: 0.80
Odległość opraw	: 40.00 m	Wysokość (centrum foto.)	: 9.00 m
Oprawa - wysunięcie	: -2.00 m	Nachylenie	: 5.00 °
Abs. Pozycja	: -2.00 m	Klasa odbłasku	: D5
Pobór prądu/km	: 1475 W/km	Klasa natężenia światła	: n/a

Droga

Szerokość	: 6.00 m	Jezdnia	: 2
powierzchnia	: R3, q0=0.07	Powierzchnia (mokra)	: -none-, q0=0.1



Luminancja

Pole obliczeń: 40m x 6m (14 x 6 Punkty)

Obserwator

2 : x=-60.00m, y=4.50m, z=1.50m

1 : x=-60.00m, y=1.50m, z=1.50m

Lane	\bar{L}_m	U_o	U_l	T_l	Re_i
2:(y=4.50)	0.87 cd/m ²	0.45	0.68	7	0.50
1:(y=1.50)	0.77 cd/m ²	0.46	0.81	14	1.03
M4	>= 0.75 cd/m ²	>= 0.40	>= 0.60	<= 15	>= 0.30

Natężenie oświetlenia

Pole obliczeń: 40m x 6m (14 x 6 Punkty)

\bar{E}_m	E_{min}	U_o	U_d
12.2 lx	5.09 lx	0.42	0.19

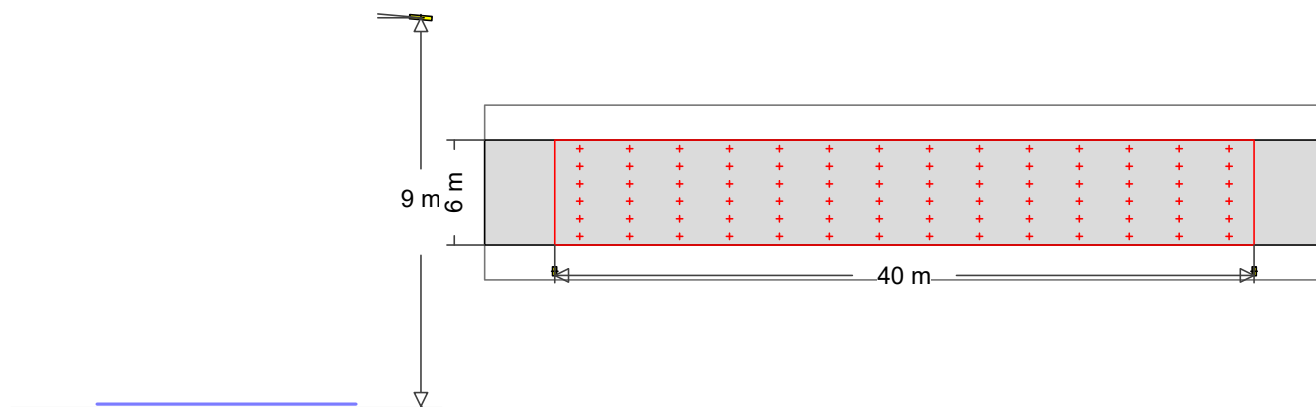
Obiekt :
 Instalacja : Piaski Uliczne
 Numer projektu :
 Data : 12.01.2022

RELUX®

68 67. Piaski Mickiewicza

68.1 Skrót wyników, 67. Piaski Mickiewicza

68.1.1 Podgląd wyników, 67. Piaski Mickiewicza



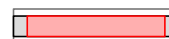
634 **2021-10-08 Eulumdat/1 B-Tilt = 0.00**
 Nr zamówienia :
 Nazwa oprawy :
 Wyposażenie : 1 x 55 W / 9000 lm

MyLumRow

Rozmieszczenie opraw	: Prawy rząd	Współcz. utrzymania	: 0.80
Odległość opraw	: 40.00 m	Wysokość (centrum foto.)	: 9.00 m
Oprawa - wysunięcie	: -1.50 m	Nachylenie	: 5.00°
Abs. Pozycja	: -1.50 m	Klasa odbłasku	: D5
Pobór prądu/km	: 1375 W/km	Klasa natężenia światła	: n/a

Droga

Szerokość	: 6.00 m	Jeźdnia	: 2
powierzchnia	: R3, q0=0.07	Powierzchnia (mokra)	: -none-, q0=0.1



Luminancja

Pole obliczeń: 40m x 6m (14 x 6 Punkty)

Obserwator

2 : x=-60.00m, y=4.50m, z=1.50m

1 : x=-60.00m, y=1.50m, z=1.50m

Lane	\bar{L}_m	U_o	U_l	T_l	Re_i
2:(y=4.50)	0.84 cd/m ²	0.46	0.70	8	0.56
1:(y=1.50)	0.75 cd/m ²	0.47	0.81	13	0.99
M4	>= 0.75 cd/m ²	>= 0.40	>= 0.60	<= 15	>= 0.30

Natężenie oświetlenia

Pole obliczeń: 40m x 6m (14 x 6 Punkty)

\bar{E}_m	E_{min}	U_o	U_d
11.4 lx	4.90 lx	0.43	0.20

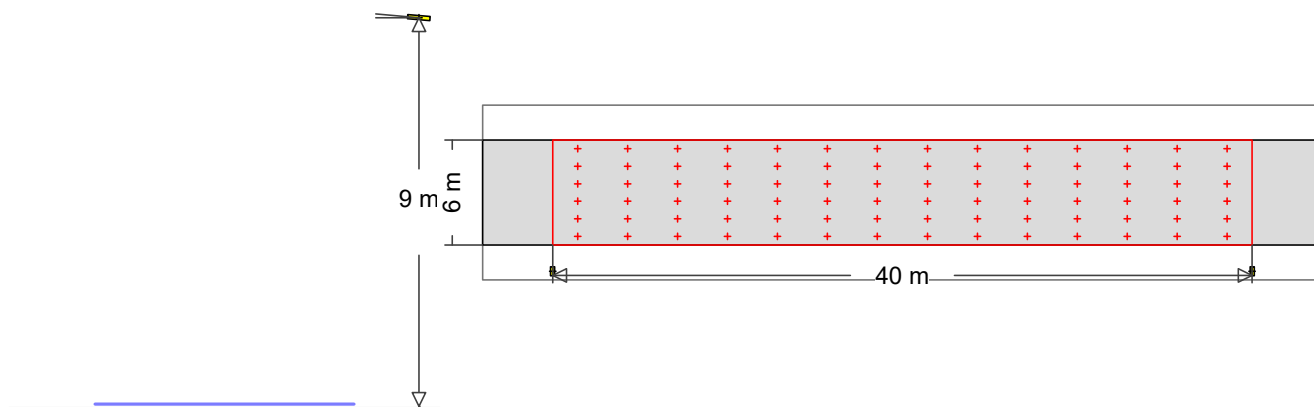
Obiekt :
 Instalacja : Piaski Uliczne
 Numer projektu :
 Data : 12.01.2022

RELUX®

69 68. Piaski Braci Jaroszków

69.1 Skrót wyników, 68. Piaski Braci Jaroszków

69.1.1 Podgląd wyników, 68. Piaski Braci Jaroszków



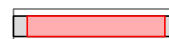
634 **2021-10-08 Eulumdat/1 B-Tilt = 0.00**
 Nr zamówienia :
 Nazwa oprawy :
 Wyposażenie : 1 x 55 W / 9000 lm

MyLumRow

Rozmieszczenie opraw	: Prawy rząd	Współcz. utrzymania	: 0.80
Odległość opraw	: 40.00 m	Wysokość (centrum foto.)	: 9.00 m
Oprawa - wysunięcie	: -1.50 m	Nachylenie	: 5.00 °
Abs. Pozycja	: -1.50 m	Klasa odbłasku	: D5
Pobór prądu/km	: 1375 W/km	Klasa natężenia światła	: n/a

Droga

Szerokość	: 6.00 m	Jeźdnia	: 2
powierzchnia	: R3, q0=0.07	Powierzchnia (mokra)	: -none-, q0=0.1



Luminancja

Pole obliczeń: 40m x 6m (14 x 6 Punkty)

Obserwator

2 : x=-60.00m, y=4.50m, z=1.50m

1 : x=-60.00m, y=1.50m, z=1.50m

Lane	\bar{L}_m	U_o	U_l	T_l	Re_i
2:(y=4.50)	0.84 cd/m ²	0.46	0.70	8	0.56
1:(y=1.50)	0.75 cd/m ²	0.47	0.81	13	0.99
M4	>= 0.75 cd/m ²	>= 0.40	>= 0.60	<= 15	>= 0.30

Natężenie oświetlenia

Pole obliczeń: 40m x 6m (14 x 6 Punkty)

\bar{E}_m	E_{min}	U_o	U_d
11.4 lx	4.90 lx	0.43	0.20

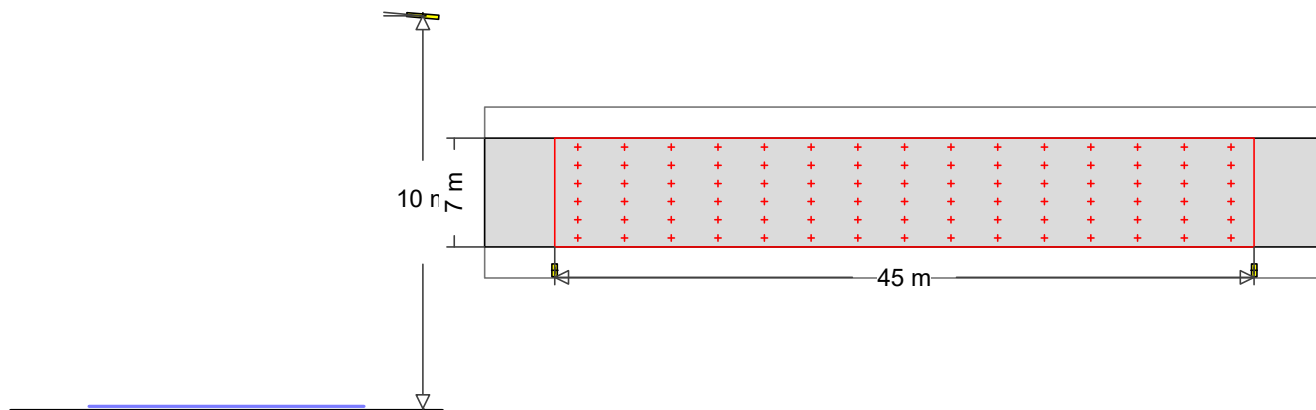
Obiekt :
 Instalacja : Piaski Uliczne
 Numer projektu :
 Data : 12.01.2022

RELUX®

1 69. Piaski Lubelska S17

1.1 Skrót wyników, 69. Piaski Lubelska S17

1.1.1 Podgląd wyników, 69. Piaski Lubelska S17



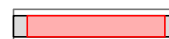
803 **2021-10-08 Eulumdat/1 B-Tilt = 0.00**
 Nr zamówienia :
 Nazwa oprawy :
 Wyposażenie : 1 x 87 W / 15000 lm

MyLumRow

Rozmieszczenie opraw	: Prawy rząd	Współcz. utrzymania	: 0.80
Odległość opraw	: 45.00 m	Wysokość (centrum foto.)	: 10.00 m
Oprawa - wysunięcie	: -1.50 m	Nachylenie	: 5.00 °
Abs. Pozycja	: -1.50 m	Klasa odbłasku	: D5
Pobór prądu/km	: 1933 W/km	Klasa natężenia światła	: n/a

Droga

Szerokość	: 7.00 m	Jezdnia	: 2
powierzchnia	: R3, q0=0.07	Powierzchnia (mokra)	: -none-, q0=0.1



Luminancja

Pole obliczeń: 45m x 7m (15 x 6 Punkty)

Obserwator

2 : x=-60.00m, y=5.25m, z=1.50m

1 : x=-60.00m, y=1.75m, z=1.50m

Lane	\bar{L}_m	Uo	U _I	T _I	Re _i
2:(y=5.25)	1.14 cd/m ²	0.44	0.69	8	0.52
1:(y=1.75)	1.00 cd/m ²	0.45	0.81	14	0.97
M3	>= 1.00 cd/m ²	>= 0.40	>= 0.60	<= 15	>= 0.30

Natężenie oświetlenia Pole obliczeń: 45m x 7m (15 x 6 Punkty)

\bar{E}_m	E _{min}	U _o	U _d
15.3 lx	6.37 lx	0.42	0.19

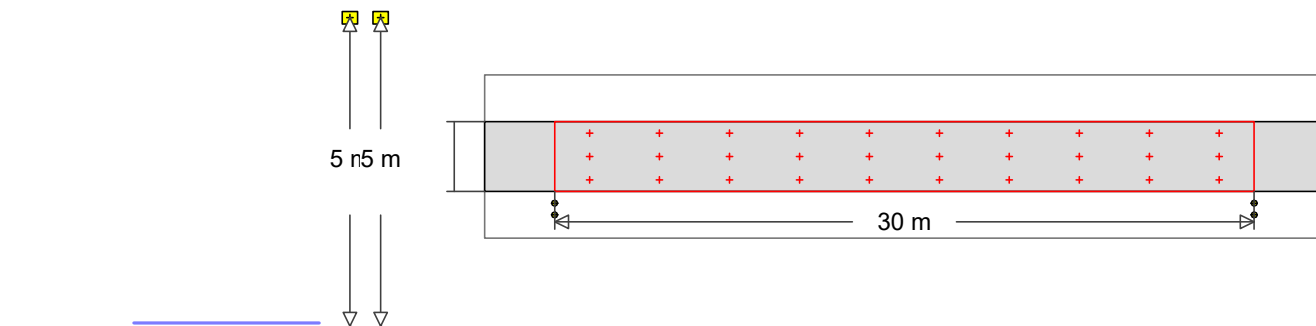
Obiekt :
 Instalacja : Piaski Ozdobne
 Numer projektu :
 Data : 12.01.2022

RELUX®

2 70. Piaski Park parkowa

2.1 Skróc wyników, 70. Piaski Park parkowa

2.1.1 Podgląd wyników, 70. Piaski Park parkowa



9



2022-01-12 Eulumdat/1 B-Tilt = 0.00

Nr zamówienia :
 Nazwa oprawy :
 Wyposażenie : 1 x 16.6 W / 2500 lm

MyLumRow

Rozmieszczenie opraw : Prawy rząd
 Odległość opraw : 30.00 m
 Oprawa - wysunięcie : -0.50 m
 Abs. Pozycja : -0.50 m
 Pobór prądu/km : 553 W/km

Współcz. utrzymania : 0.80
 Wysokość (centrum foto.) : 5.00 m
 Nachylenie : 0.00 °
 Klasa odbłasku : D6
 Klasa natężenia światła : G*3

MyLumRow

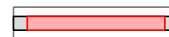
Rozmieszczenie opraw : Prawy rząd
 Odległość opraw : 30.00 m
 Oprawa - wysunięcie : -1.00 m
 Abs. Pozycja : -1.00 m
 Pobór prądu/km : 553 W/km

Współcz. utrzymania : 0.80
 Wysokość (centrum foto.) : 5.00 m
 Nachylenie : 0.00 °
 Klasa odbłasku : D6
 Klasa natężenia światła : G*3

Droga

Szerokość : 3.00 m
 powierzchnia : R3, q0=0.07

Jezdnia : 1
 Powierzchnia (mokra) : -none-, q0=0.1



Natężenie oświetlenia Pole obliczeń: 30m x 3m (10 x 3 Punkty)

	\bar{E}_m	E_{min}	U_o	U_d
	12.4 lx	3.28 lx	0.27	0.10
P2	≥ 10.0 lx	≥ 2.00 lx		

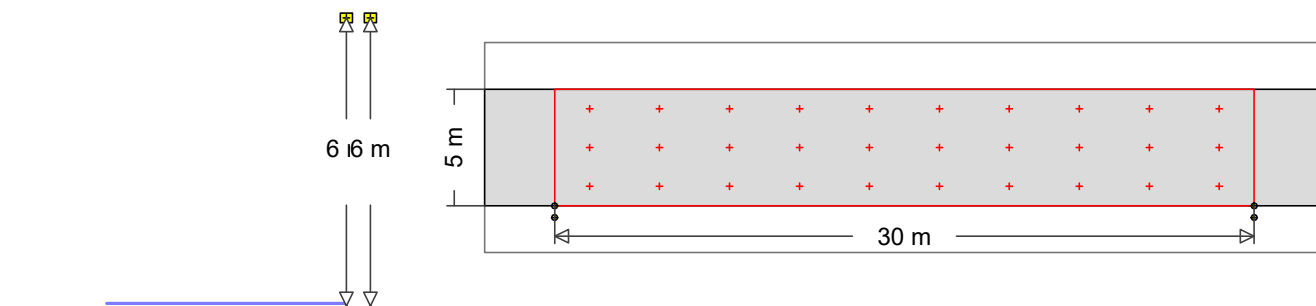
Obiekt :
 Instalacja : Piaski Ozdobne
 Numer projektu :
 Data : 12.01.2022

RELUX®

3 71. Piaski Targowisko 1 parkowa

3.1 Skrót wyników, 71. Piaski Targowisko 1 parkowa

3.1.1 Podgląd wyników, 71. Piaski Targowisko 1 parkowa



9



2022-01-12 Eulumdat/1 B-Tilt = 0.00

Nr zamówienia :
 Nazwa oprawy :
 Wyposażenie : 1 x 16.6 W / 2500 lm

MyLumRow

Rozmieszczenie opraw : Prawy rząd
 Odległość opraw : 30.00 m
 Oprawa - wysunięcie : 0.00 m
 Abs. Pozycja : 0.00 m
 Pobór prądu/km : 553 W/km

Współcz. utrzymania : 0.80
 Wysokość (centrum foto.) : 6.00 m
 Nachylenie : 0.00 °
 Klasa odbłasku : D6
 Klasa natężenia światła : G*3

MyLumRow

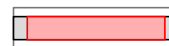
Rozmieszczenie opraw : Prawy rząd
 Odległość opraw : 30.00 m
 Oprawa - wysunięcie : -0.50 m
 Abs. Pozycja : -0.50 m
 Pobór prądu/km : 553 W/km

Współcz. utrzymania : 0.80
 Wysokość (centrum foto.) : 6.00 m
 Nachylenie : 0.00 °
 Klasa odbłasku : D6
 Klasa natężenia światła : G*3

Droga

Szerokość : 5.00 m
 powierzchnia : R3, q0=0.07

Jezdnia : 1
 Powierzchnia (mokra) : -none-, q0=0.1



Natężenie oświetlenia Pole obliczeń: 30m x 5m (10 x 3 Punkty)

	\bar{E}_m	E_{min}	U_o	U_d
	10.1 lx	3.50 lx	0.35	0.15
P2	≥ 10.0 lx	≥ 2.00 lx		

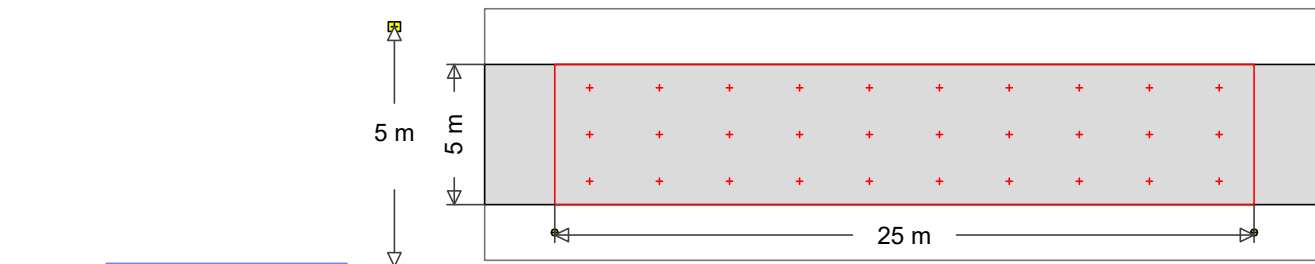
Obiekt :
 Instalacja : Piaski Ozdobne
 Numer projektu :
 Data : 12.01.2022

RELUX®

4 72. Piaski Kasztanowa parkowa

4.1 Skrót wyników, 72. Piaski Kasztanowa parkowa

4.1.1 Podgląd wyników, 72. Piaski Kasztanowa parkowa



11



2022-01-12 Eulumdat/1 B-Tilt = 0.00

Nr zamówienia :
 Nazwa oprawy :
 Wyposażenie : 1 x 18.6 W / 3000 lm

MyLumRow

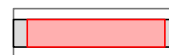
Rozmieszczenie opraw : Prawy rząd
 Odległość opraw : 25.00 m
 Oprawa - wysunięcie : -1.00 m
 Abs. Pozycja : -1.00 m
 Pobór prądu/km : 744 W/km

Współcz. utrzymania : 0.80
 Wysokość (centrum foto.) : 5.00 m
 Nachylenie : 0.00 °
 Klasa odbłasku : D6
 Klasa natężenia światła : G*3

Droga

Szerokość : 5.00 m
 powierzchnia : R3, q0=0.07

Jezdnia : 1
 Powierzchnia (mokra) : -none-, q0=0.1



Natężenie oświetlenia

Pole obliczeń: 25m x 5m (10 x 3 Punkty)

	\bar{E}_m	E_{min}	U_o	U_d
	7.77 lx	3.33 lx	0.43	0.17
P3	≥ 7.50 lx	≥ 1.50 lx		

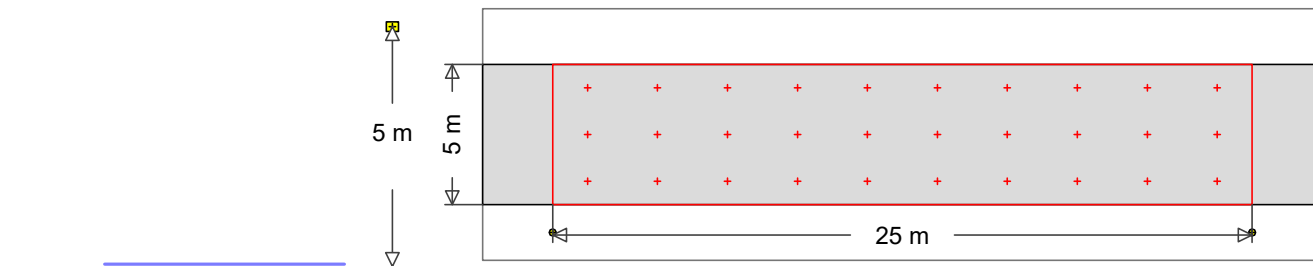
Obiekt :
 Instalacja : Piaski Ozdobne
 Numer projektu :
 Data : 12.01.2022

RELUX®

1 73. Piaski Klonowa parkowa

1.1 Skrót wyników, 73. Piaski Klonowa parkowa

1.1.1 Podgląd wyników, 73. Piaski Klonowa parkowa



11



2022-01-12 Eulumdat/1 B-Tilt = 0.00

Nr zamówienia :
 Nazwa oprawy :
 Wyposażenie : 1 x 18.6 W / 3000 lm

MyLumRow

Rozmieszczenie opraw : Prawy rząd
 Odległość opraw : 25.00 m
 Oprawa - wysunięcie : -1.00 m
 Abs. Pozycja : -1.00 m
 Pobór prądu/km : 744 W/km

Współcz. utrzymania : 0.80
 Wysokość (centrum foto.) : 5.00 m
 Nachylenie : 0.00 °
 Klasa odbłasku : D6
 Klasa natężenia światła : G*3

Droga

Szerokość : 5.00 m
 powierzchnia : R3, q0=0.07

Jezdnia : 1
 Powierzchnia (mokra) : -none-, q0=0.1



Natężenie oświetlenia

Pole obliczeń: 25m x 5m (10 x 3 Punkty)

	\bar{E}_m	E_{min}	U_o	U_d
	7.77 lx	3.33 lx	0.43	0.17
P3	≥ 7.50 lx	≥ 1.50 lx		

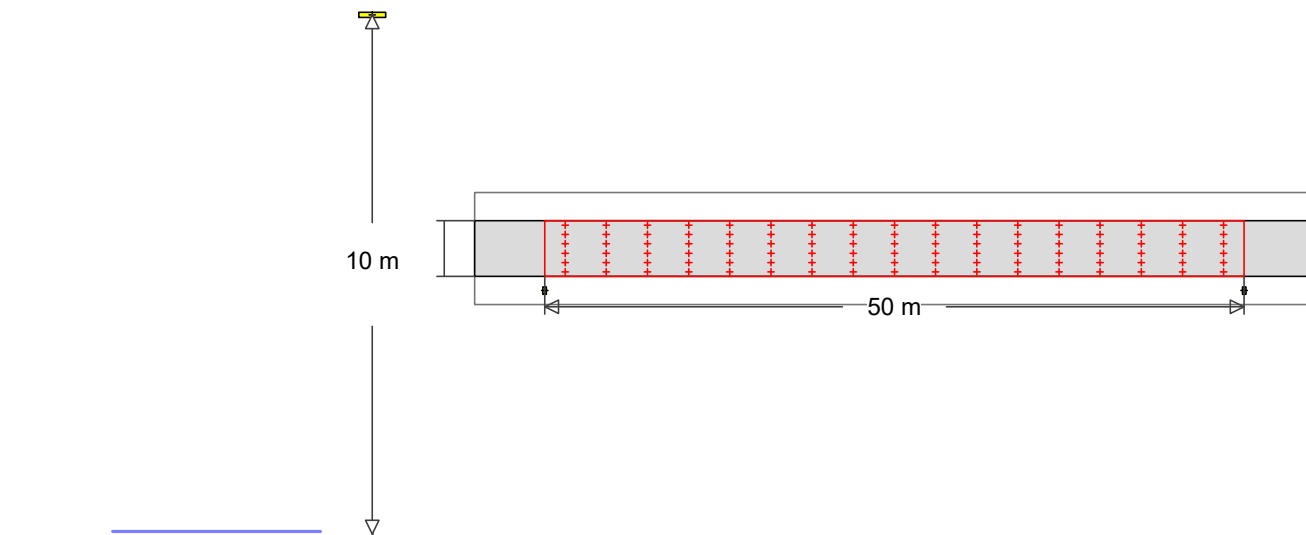
Obiekt :
 Instalacja : Piaski budowa uliczna
 Numer projektu :
 Data : 04.02.2022

RELUX®

2 74. Wierzchowiska uliczne dobudowa

2.1 Skróć wyników, 74. Wierzchowiska uliczne dobudowa

2.1.1 Podgląd wyników, 74. Wierzchowiska uliczne dobudowa



537 **2021-10-08 Eulumdat/1 B-Tilt = 0.00**
 Nr zamówienia :
 Nazwa oprawy :
 Wyposażenie : 1 x 39 W / 6600 lm

MyLumRow

Rozmieszczenie opraw	: Prawy rząd	Współcz. utrzymania	: 0.80
Odległość opraw	: 50.00 m	Wysokość (centrum foto.)	: 10.00 m
Oprawa - wysunięcie	: -1.00 m	Nachylenie	: 0.00 °
Abs. Pozycja	: -1.00 m	Klasa odbłasku	: D6
Pobór prądu/km	: 780 W/km	Klasa natężenia światła	: G*2

Droga

Szerokość	: 4.00 m	Jeźdnia	: 2
powierzchnia	: R3, q0=0.07	Powierzchnia (mokra)	: -none-, q0=0.1

Luminancja

Pole obliczeń: 50m x 4m (17 x 6 Punkty)

Obserwator

2 : x=-60.00m, y=3.00m, z=1.50m

1 : x=-60.00m, y=1.00m, z=1.50m

Lane	\bar{L}_m	U_o	U_l	T_l	Re_i
2:(y=3.00)	0.58 cd/m ²	0.50	0.54	14	0.82
1:(y=1.00)	0.53 cd/m ²	0.49	0.40	15	0.68
M5	>= 0.50 cd/m ²	>= 0.35	>= 0.40	<= 15	>= 0.30

Natężenie oświetlenia

Pole obliczeń: 50m x 4m (17 x 6 Punkty)

\bar{E}_m	E_{min}	U_o	U_d
6.99 lx	3.51 lx	0.50	0.20

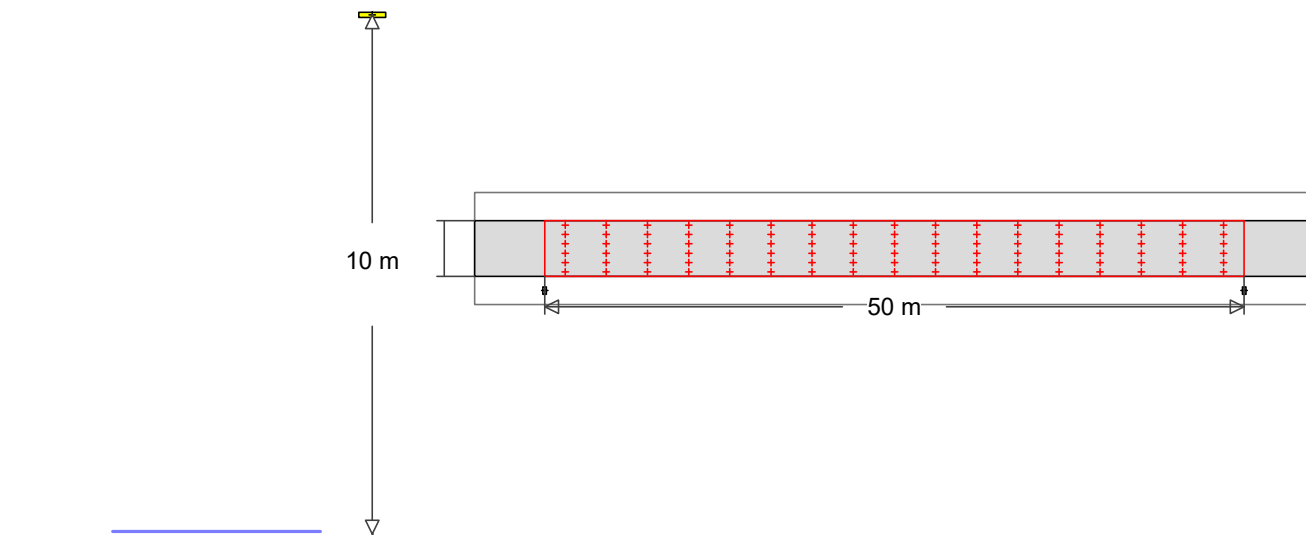
Obiekt :
 Instalacja : Piaski budowa uliczna
 Numer projektu :
 Data : 04.02.2022

RELUX®

3 75. Wola Pasecka uliczne dobudowa

3.1 Skrót wyników, 75. Wola Pasecka uliczne dobudowa

3.1.1 Podgląd wyników, 75. Wola Pasecka uliczne dobudowa



537 **2021-10-08 Eulumdat/1 B-Tilt = 0.00**
 Nr zamówienia :
 Nazwa oprawy :
 Wyposażenie : 1 x 39 W / 6600 lm

MyLumRow

Rozmieszczenie opraw	: Prawy rząd	Współcz. utrzymania	: 0.80
Odległość opraw	: 50.00 m	Wysokość (centrum foto.)	: 10.00 m
Oprawa - wysunięcie	: -1.00 m	Nachylenie	: 0.00 °
Abs. Pozycja	: -1.00 m	Klasa odbłasku	: D6
Pobór prądu/km	: 780 W/km	Klasa natężenia światła	: G*2

Droga

Szerokość	: 4.00 m	Jeźdnia	: 2
powierzchnia	: R3, q0=0.07	Powierzchnia (mokra)	: -none-, q0=0.1

Luminancja

Pole obliczeń: 50m x 4m (17 x 6 Punkty)

Obserwator

2 : x=-60.00m, y=3.00m, z=1.50m

1 : x=-60.00m, y=1.00m, z=1.50m

Lane	\bar{L}_m	U_o	U_l	T_l	Re_i
2:(y=3.00)	0.58 cd/m ²	0.50	0.54	14	0.82
1:(y=1.00)	0.53 cd/m ²	0.49	0.40	15	0.68
M5	>= 0.50 cd/m ²	>= 0.35	>= 0.40	<= 15	>= 0.30

Natężenie oświetlenia

Pole obliczeń: 50m x 4m (17 x 6 Punkty)

\bar{E}_m	E_{min}	U_o	U_d
6.99 lx	3.51 lx	0.50	0.20

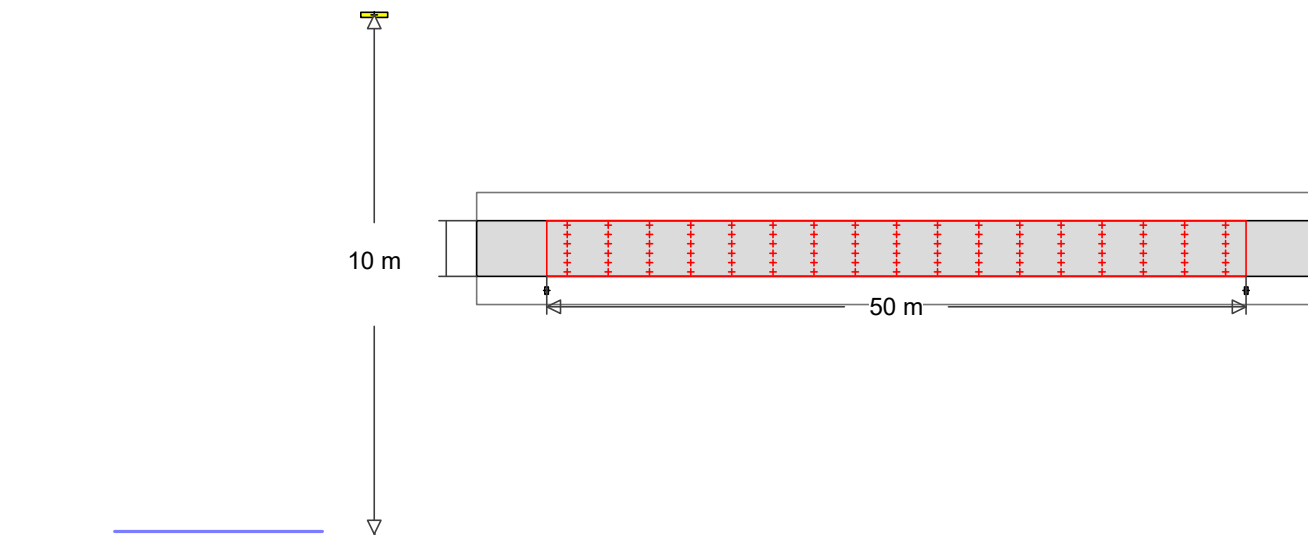
Obiekt :
 Instalacja : Piaski budowa uliczna
 Numer projektu :
 Data : 04.02.2022

RELUX®

4 76. Brzezice uliczne dobudowa

4.1 Skrót wyników, 76. Brzezice uliczne dobudowa

4.1.1 Podgląd wyników, 76. Brzezice uliczne dobudowa



2021-10-08 Eulumdat/1 B-Tilt = 0.00
 537 Nr zamówienia :
 Nazwa oprawy :
 Wyposażenie : 1 x 39 W / 6600 lm

MyLumRow

Rozmieszczenie opraw	: Prawy rząd	Współcz. utrzymania	: 0.80
Odległość opraw	: 50.00 m	Wysokość (centrum foto.)	: 10.00 m
Oprawa - wysunięcie	: -1.00 m	Nachylenie	: 0.00 °
Abs. Pozycja	: -1.00 m	Klasa odbłasku	: D6
Pobór prądu/km	: 780 W/km	Klasa natężenia światła	: G*2

Droga

Szerokość	: 4.00 m	Jeźdnia	: 2
powierzchnia	: R3, q0=0.07	Powierzchnia (mokra)	: -none-, q0=0.1

Luminancja

Pole obliczeń: 50m x 4m (17 x 6 Punkty)

Obserwator

2 : x=-60.00m, y=3.00m, z=1.50m

1 : x=-60.00m, y=1.00m, z=1.50m

Lane	\bar{L}_m	U_o	U_l	T_l	Re_i
2:(y=3.00)	0.58 cd/m ²	0.50	0.54	14	0.82
1:(y=1.00)	0.53 cd/m ²	0.49	0.40	15	0.68
M5	>= 0.50 cd/m ²	>= 0.35	>= 0.40	<= 15	>= 0.30

Natężenie oświetlenia

Pole obliczeń: 50m x 4m (17 x 6 Punkty)

\bar{E}_m	E_{min}	U_o	U_d
6.99 lx	3.51 lx	0.50	0.20

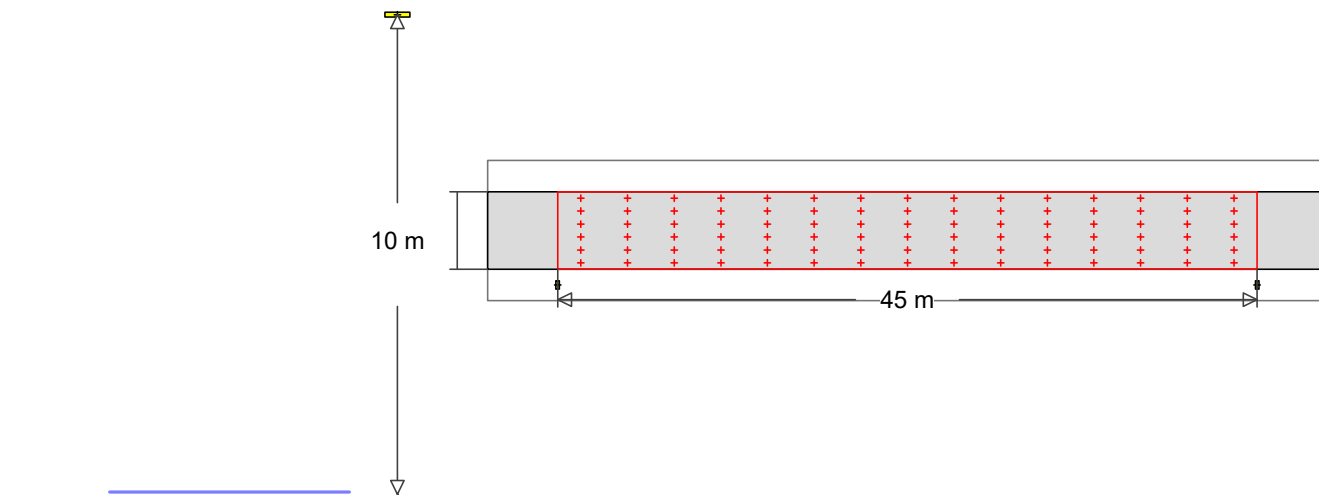
Obiekt :
 Instalacja : Piaski budowa uliczna
 Numer projektu :
 Data : 04.02.2022

RELUX®

5 77. Piaski Reja uliczne dobudowa

5.1 Skrót wyników, 77. Piaski Reja uliczne dobudowa

5.1.1 Podgląd wyników, 77. Piaski Reja uliczne dobudowa



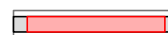
658 **2021-10-08 Eulumdat/1 B-Tilt = 0.00**
 Nr zamówienia :
 Nazwa oprawy :
 Wyposażenie : 1 x 58 W / 9400 lm

MyLumRow

Rozmieszczenie opraw	: Prawy rząd	Współcz. utrzymania	: 0.80
Odległość opraw	: 45.00 m	Wysokość (centrum foto.)	: 10.00 m
Oprawa - wysunięcie	: -1.00 m	Nachylenie	: 0.00°
Abs. Pozycja	: -1.00 m	Klasa odbłasku	: D6
Pobór prądu/km	: 1289 W/km	Klasa natężenia światła	: G*2

Droga

Szerokość	: 5.00 m	Jezdnia	: 2
powierzchnia	: R3, q0=0.07	Powierzchnia (mokra)	: -none-, q0=0.1



Luminancja

Pole obliczeń: 45m x 5m (15 x 6 Punkty)

Obserwator

2 : x=-60.00m, y=3.75m, z=1.50m

1 : x=-60.00m, y=1.25m, z=1.50m

Lane	\bar{L}_m	U_o	U_l	T_l	Re_i
2:(y=3.75)	0.84 cd/m ²	0.55	0.77	8	0.74
1:(y=1.25)	0.77 cd/m ²	0.54	0.83	11	0.96
M4	>= 0.75 cd/m ²	>= 0.40	>= 0.60	<= 15	>= 0.30

Natężenie oświetlenia

Pole obliczeń: 45m x 5m (15 x 6 Punkty)

\bar{E}_m	E_{min}	U_o	U_d
10.5 lx	4.66 lx	0.44	0.21

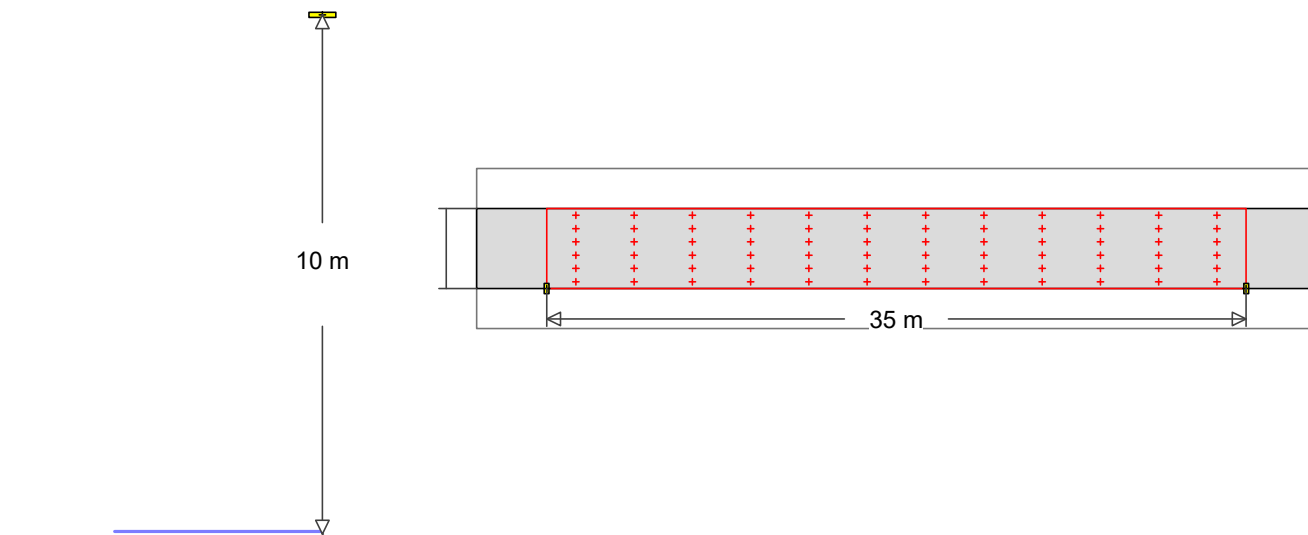
Obiekt :
 Instalacja : Piaski budowa uliczna
 Numer projektu :
 Data : 04.02.2022

RELUX®

6 78. Piaski Rzeźniana uliczne dobudowa

6.1 Skrót wyników, 78. Piaski Rzeźniana uliczne dobudowa

6.1.1 Podgląd wyników, 78. Piaski Rzeźniana uliczne dobudowa



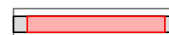
538 **2021-10-08 Eulumdat/1 B-Tilt = 0.00**
 Nr zamówienia :
 Nazwa oprawy :
 Wyposażenie : 1 x 39 W / 6600 lm

MyLumRow

Rozmieszczenie opraw	: Prawy rząd	Współcz. utrzymania	: 0.80
Odległość opraw	: 35.00 m	Wysokość (centrum foto.)	: 10.00 m
Oprawa - wysunięcie	: 0.00 m	Nachylenie	: 0.00°
Abs. Pozycja	: 0.00 m	Klasa odbłasku	: D6
Pobór prądu/km	: 1114 W/km	Klasa natężenia światła	: G*2

Droga

Szerokość	: 4.00 m	Jezdnia	: 2
powierzchnia	: R3, q0=0.07	Powierzchnia (mokra)	: -none-, q0=0.1



Luminancja

Pole obliczeń: 35m x 4m (12 x 6 Punkty)

Obserwator

2 : x=-60.00m, y=3.00m, z=1.50m

1 : x=-60.00m, y=1.00m, z=1.50m

Lane	\bar{L}_m	U_o	U_l	T_l	Re_i
2:(y=3.00)	0.87 cd/m ²	0.72	0.90	7	0.91
1:(y=1.00)	0.82 cd/m ²	0.68	0.87	7	0.93
M4	>= 0.75 cd/m ²	>= 0.40	>= 0.60	<= 15	>= 0.30

Natężenie oświetlenia

Pole obliczeń: 35m x 4m (12 x 6 Punkty)

\bar{E}_m	E_{min}	U_o	U_d
9.99 lx	5.35 lx	0.54	0.33

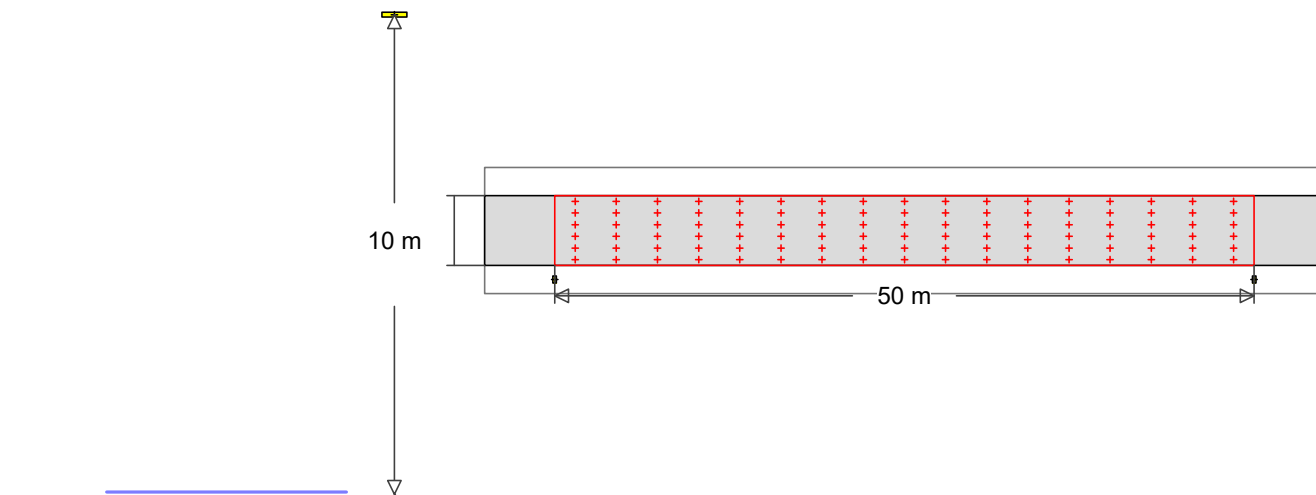
Obiekt :
 Instalacja : Piaski budowa uliczna
 Numer projektu :
 Data : 04.02.2022

RELUX®

7 79. Wierzchowiska 2 uliczne dobudowa

7.1 Skrót wyników, 79. Wierzchowiska 2 uliczne dobudowa

7.1.1 Podgląd wyników, 79. Wierzchowiska 2 uliczne dobudowa



2021-10-08 Eulumdat/1 B-Tilt = 0.00
 550 Nr zamówienia :
 Nazwa oprawy :
 Wyposażenie : 1 x 42.5 W / 7000 lm

MyLumRow

Rozmieszczenie opraw	: Prawy rząd	Współcz. utrzymania	: 0.80
Odległość opraw	: 50.00 m	Wysokość (centrum foto.)	: 10.00 m
Oprawa - wysunięcie	: -1.00 m	Nachylenie	: 0.00 °
Abs. Pozycja	: -1.00 m	Klasa odbłasku	: D6
Pobór prądu/km	: 850 W/km	Klasa natężenia światła	: G*2

Droga

Szerokość	: 5.00 m	Jezdnia	: 2
powierzchnia	: R3, q0=0.07	Powierzchnia (mokra)	: -none-, q0=0.1



Luminancja

Pole obliczeń: 50m x 5m (17 x 6 Punkty)

Obserwator

2 : x=-60.00m, y=3.75m, z=1.50m

1 : x=-60.00m, y=1.25m, z=1.50m

Lane	\bar{L}_m	U_o	U_l	T_l	Re_i
2:(y=3.75)	0.57 cd/m ²	0.52	0.77	8	0.74
1:(y=1.25)	0.52 cd/m ²	0.51	0.75	12	0.96
M5	>= 0.50 cd/m ²	>= 0.35	>= 0.40	<= 15	>= 0.30

Natężenie oświetlenia

Pole obliczeń: 50m x 5m (17 x 6 Punkty)

\bar{E}_m	E_{min}	U_o	U_d
7.14 lx	2.76 lx	0.39	0.17

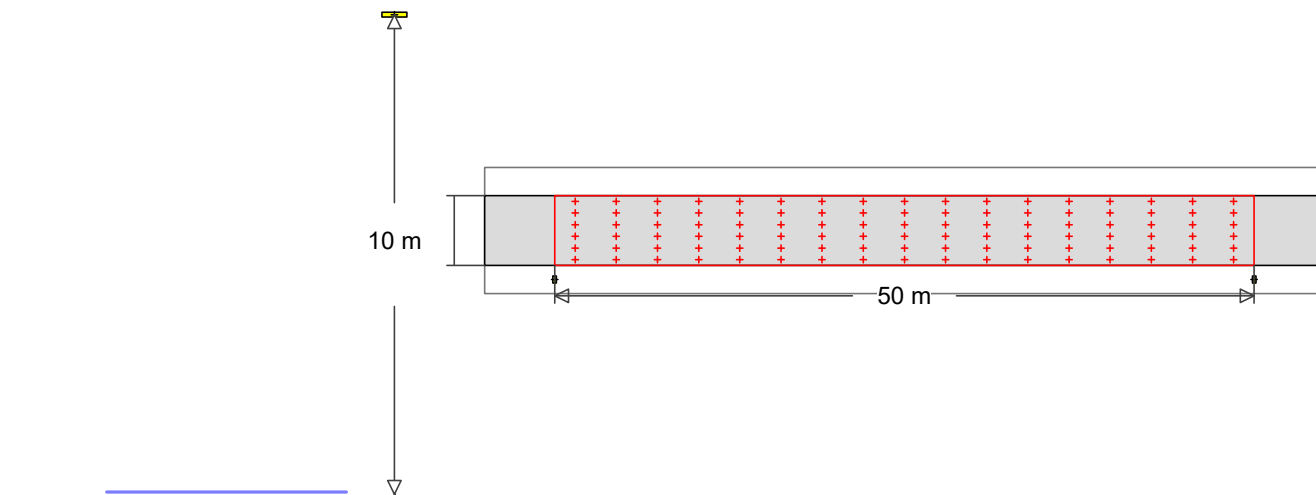
Obiekt :
 Instalacja : Piaski budowa uliczna
 Numer projektu :
 Data : 04.02.2022

RELUX®

8 80. Bystrzejowice 2 uliczne dobudowa

8.1 Skróć wyników, 80. Bystrzejowice 2 uliczne dobudowa

8.1.1 Podgląd wyników, 80. Bystrzejowice 2 uliczne dobudowa



2021-10-08 Eulumdat/1 B-Tilt = 0.00
 550
 Nr zamówienia :
 Nazwa oprawy :
 Wyposażenie : 1 x 42.5 W / 7000 lm

MyLumRow

Rozmieszczenie opraw	: Prawy rząd	Współcz. utrzymania	: 0.80
Odległość opraw	: 50.00 m	Wysokość (centrum foto.)	: 10.00 m
Oprawa - wysunięcie	: -1.00 m	Nachylenie	: 0.00 °
Abs. Pozycja	: -1.00 m	Klasa odbłasku	: D6
Pobór prądu/km	: 850 W/km	Klasa natężenia światła	: G*2

Droga

Szerokość	: 5.00 m	Jezdnia	: 2
powierzchnia	: R3, q0=0.07	Powierzchnia (mokra)	: -none-, q0=0.1



Luminancja

Pole obliczeń: 50m x 5m (17 x 6 Punkty)

Obserwator

2 : x=-60.00m, y=3.75m, z=1.50m

1 : x=-60.00m, y=1.25m, z=1.50m

Lane	\bar{L}_m	U_o	U_l	T_l	Re_i
2:(y=3.75)	0.57 cd/m ²	0.52	0.77	8	0.74
1:(y=1.25)	0.52 cd/m ²	0.51	0.75	12	0.96
M5	>= 0.50 cd/m ²	>= 0.35	>= 0.40	<= 15	>= 0.30

Natężenie oświetlenia

Pole obliczeń: 50m x 5m (17 x 6 Punkty)

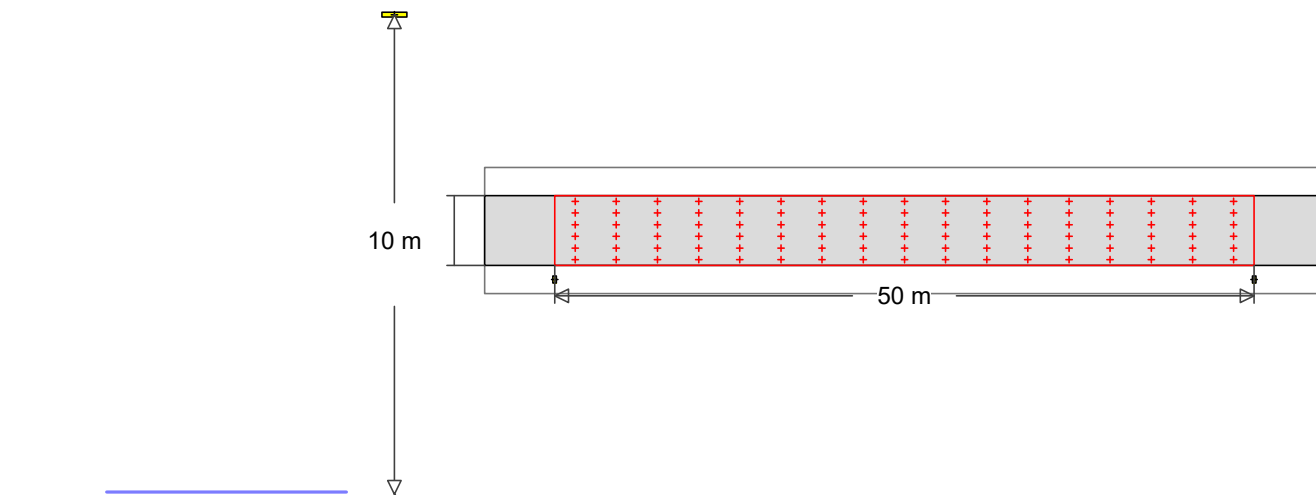
\bar{E}_m	E_{min}	U_o	U_d
7.14 lx	2.76 lx	0.39	0.17

Obiekt :
 Instalacja : Piaski budowa uliczna
 Numer projektu :
 Data : 04.02.2022

9 81. Bystrzejowice 2 kawęczyn uliczne dobudowa

9.1 Skróc wyników, 81. Bystrzejowice 2 kawęczyn uliczne dobudowa

9.1.1 Podgląd wyników, 81. Bystrzejowice 2 kawęczyn uliczne dobudowa



2021-10-08 Eulumdat/1 B-Tilt = 0.00
 550 Nr zamówienia :
 Nazwa oprawy :
 Wyposażenie : 1 x 42.5 W / 7000 lm

MyLumRow

Rozmieszczenie opraw	: Prawy rząd	Współcz. utrzymania	: 0.80
Odległość opraw	: 50.00 m	Wysokość (centrum foto.)	: 10.00 m
Oprawa - wysunięcie	: -1.00 m	Nachylenie	: 0.00 °
Abs. Pozycja	: -1.00 m	Klasa odbłasku	: D6
Pobór prądu/km	: 850 W/km	Klasa natężenia światła	: G*2

Droga

Szerokość	: 5.00 m	Jezdnia	: 2
powierzchnia	: R3, q0=0.07	Powierzchnia (mokra)	: -none-, q0=0.1



Luminancja

Pole obliczeń: 50m x 5m (17 x 6 Punkty)

Obserwator

2 : x=-60.00m, y=3.75m, z=1.50m

1 : x=-60.00m, y=1.25m, z=1.50m

Lane	\bar{L}_m	U_o	U_l	T_l	Re_i
2:(y=3.75)	0.57 cd/m ²	0.52	0.77	8	0.74
1:(y=1.25)	0.52 cd/m ²	0.51	0.75	12	0.96
M5	>= 0.50 cd/m ²	>= 0.35	>= 0.40	<= 15	>= 0.30

Natężenie oświetlenia

Pole obliczeń: 50m x 5m (17 x 6 Punkty)

\bar{E}_m	E_{min}	U_o	U_d
7.14 lx	2.76 lx	0.39	0.17

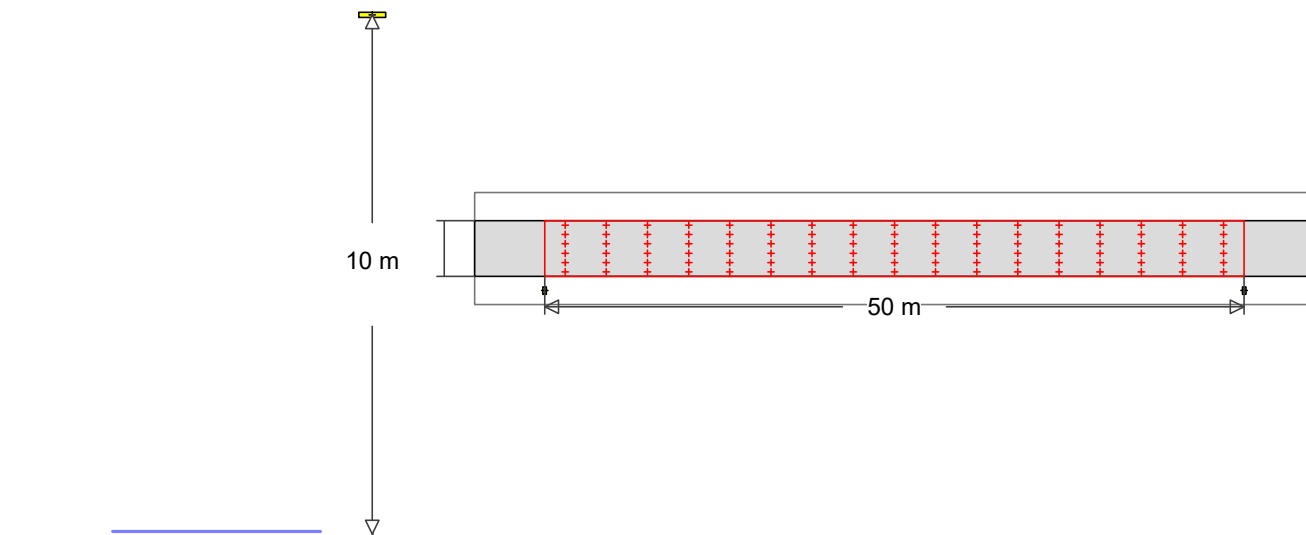
Obiekt :
 Instalacja : Piaski budowa uliczna
 Numer projektu :
 Data : 04.02.2022

RELUX®

1 82. Majdan Kawęczyński uliczne dobudowa

1.1 Skróc wyników, 82. Majdan Kawęczyński uliczne dobudowa

1.1.1 Podgląd wyników, 82. Majdan Kawęczyński uliczne dobudowa



537 **2021-10-08 Eulumdat/1 B-Tilt = 0.00**
 Nr zamówienia :
 Nazwa oprawy :
 Wyposażenie : 1 x 39 W / 6600 lm

MyLumRow

Rozmieszczenie opraw	: Prawy rząd	Współcz. utrzymania	: 0.80
Odległość opraw	: 50.00 m	Wysokość (centrum foto.)	: 10.00 m
Oprawa - wysunięcie	: -1.00 m	Nachylenie	: 0.00°
Abs. Pozycja	: -1.00 m	Klasa odbłasku	: D6
Pobór prądu/km	: 780 W/km	Klasa natężenia światła	: G*2

Droga

Szerokość	: 4.00 m	Jeźdnia	: 2
powierzchnia	: R3, q0=0.07	Powierzchnia (mokra)	: -none-, q0=0.1

Luminancja

Pole obliczeń: 50m x 4m (17 x 6 Punkty)

Obserwator

2 : x=-60.00m, y=3.00m, z=1.50m

1 : x=-60.00m, y=1.00m, z=1.50m

Lane	\bar{L}_m	U_o	U_l	T_l	Re_i
2:(y=3.00)	0.58 cd/m ²	0.50	0.54	14	0.82
1:(y=1.00)	0.53 cd/m ²	0.49	0.40	15	0.68
M5	>= 0.50 cd/m ²	>= 0.35	>= 0.40	<= 15	>= 0.30

Natężenie oświetlenia

Pole obliczeń: 50m x 4m (17 x 6 Punkty)

\bar{E}_m	E_{min}	U_o	U_d
6.99 lx	3.51 lx	0.50	0.20

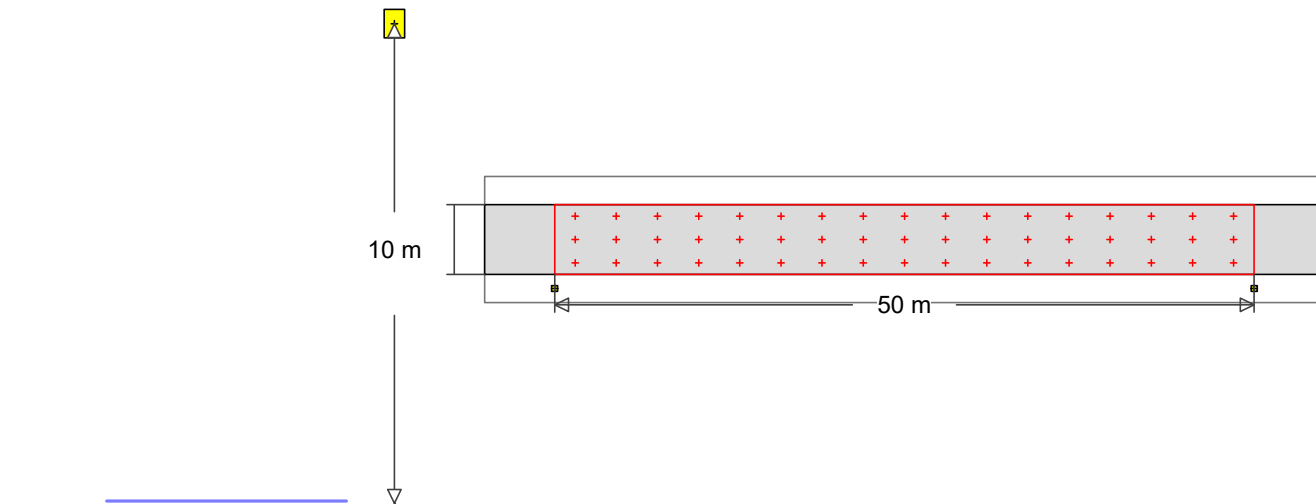
Obiekt :
 Instalacja : Piaski budowa ozdobne
 Numer projektu :
 Data : 04.02.2022


RELUX®

1 83. Brzezice ozdobne dobudowa

1.1 Skróć wyników, 83. Brzezice ozdobne dobudowa

1.1.1 Podgląd wyników, 83. Brzezice ozdobne dobudowa



2022-02-04 Eulumdat/1 B-Tilt = 0.00
 3  Nr zamówienia :
 Nazwa oprawy :
 Wyposażenie : 1 x 45.5 W / 7400 lm

MyLumRow

Rozmieszczenie opraw	: Prawy rząd	Współcz. utrzymania	: 0.80
Odległość opraw	: 50.00 m	Wysokość (centrum foto.)	: 10.00 m
Oprawa - wysunięcie	: -1.00 m	Nachylenie	: 0.00 °
Abs. Pozycja	: -1.00 m	Klasa odbłasku	: D5
Pobór prądu/km	: 910 W/km	Klasa natężenia światła	: G*2

Droga

Szerokość	: 5.00 m	Jezdnia	: 1
powierzchnia	: R3, q0=0.07	Powierzchnia (mokra)	: -none-, q0=0.1



Luminancja

Pole obliczeń: 50m x 5m (17 x 3 Punkty)

Obserwator

1 : x=-60.00m, y=2.50m, z=1.50m

Lane	\bar{E}_m	U_o	UI	TI	Rei
1:(y=2.50)	0.60 cd/m ²	0.53	0.57	14	0.42
M5	>= 0.50 cd/m ²	>= 0.35	>= 0.40	<= 15	>= 0.30

Natężenie oświetlenia

Pole obliczeń: 50m x 5m (17 x 3 Punkty)

\bar{E}_m	E_{min}	U_o	Ud
6.67 lx	3.60 lx	0.54	0.29